

【11】證書號數：M481917

【45】公告日：中華民國 103 (2014) 年 07 月 11 日

【51】Int. Cl. : *B66B7/00 (2006.01)* *H04B7/22 (2006.01)*

新型

全 2 頁

【54】名稱：升降儀

【21】申請案號：103203189

【22】申請日：中華民國 103 (2014) 年 02 月 25 日

【72】新型創作人：林昱呈 (TW) LIN, YU CHENG

【71】申請人：僑光科技大學

OVERSEAS CHINESE UNIVERSITY

臺中市西屯區僑光路 100 號

【74】代理人：陳友吉

[57]申請專利範圍

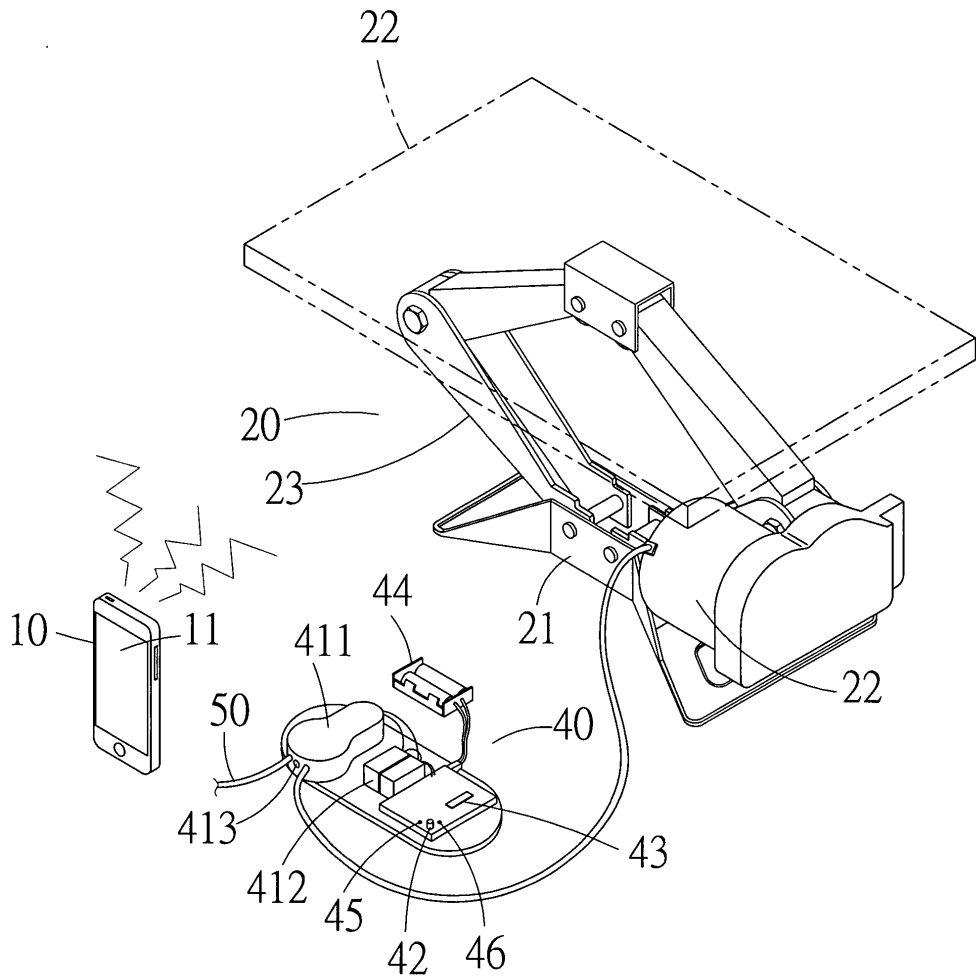
1. 一種升降儀，其至少包括有：一智慧型手持裝置，其設有螢幕、無線通訊模組以及下載有一應用程式(APP)，令螢幕得觸控的作動該應用程式，用以使無線通訊模組發送一相應之操作訊號；一升降主體，其係於一底座上安裝有一活動座，並在兩者之間耦接有一連動結構；一馬達，其係能致動連動結構，用以帶動活動座升降；以及一控制器，其具有連接馬達之電源供應器，並具有可接受前述操作訊號之無線傳輸模組，並經一微處理器解譯該操作訊號，然後透過電源供應器而控制馬達，用以帶動活動座升降。
2. 如請求項 1 所述之升降儀，其無線通訊模組與無線傳輸模組，係採用藍芽無線通訊協定、近距離無線通訊協定、Wi-Fi 通訊協定、ZigBee 通訊協定或超寬頻通訊協定為之。
3. 如請求項 1 或 2 所述之升降儀，其微處理器另接出有兩狀態指示燈，一是顯示微處理器狀態，另一是顯示無線傳輸模組之狀態。
4. 如請求項 1 或 2 所述之升降儀，其電源供應器是由一接通外部電源之閘流體、一連接閘流體之繼電器、一顯示閘流體狀態之指示燈所組成。
5. 如請求項 1 或 2 所述之升降儀，其控制器另設有一輔助電源，該輔助電源係提供微處理器運作所需之直流低電壓電源。

圖式簡單說明

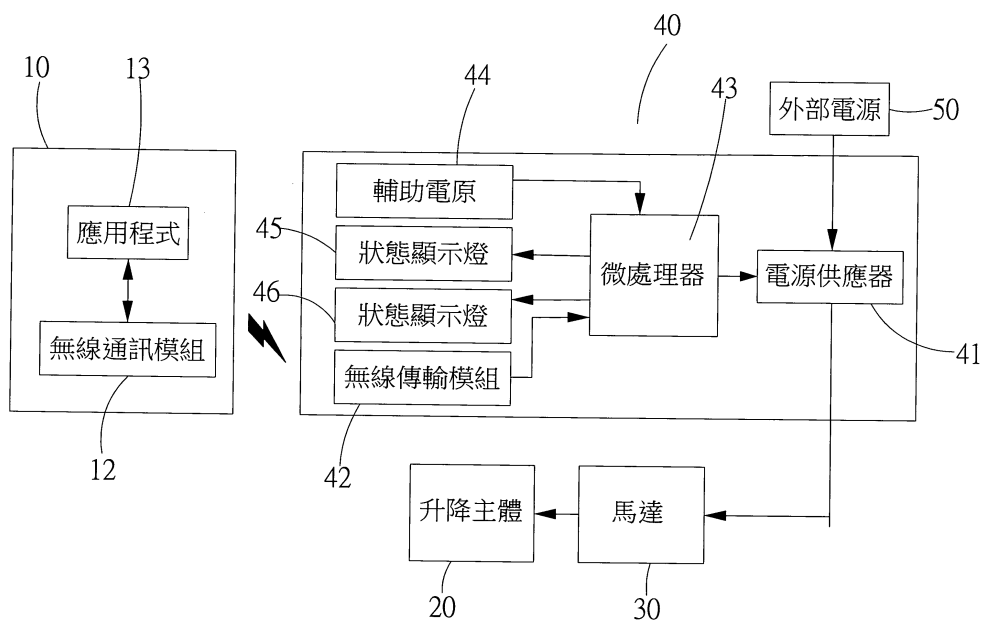
第 1 圖係本新型之外觀示意圖。

第 2 圖係本新型之電路方塊示意圖。

(2)



第1圖



第2圖