

【11】證書號數：M524744

【45】公告日：中華民國 105 (2016) 年 07 月 01 日

【51】Int. Cl. : A63H7/02 (2006.01) A47D1/00 (2006.01)

新型

全 6 頁

【54】名稱：玩具椅

【21】申請案號：105203810 【22】申請日：中華民國 105 (2016) 年 03 月 18 日

【72】新型創作人：郭明浩 (TW)；黃郁珍 (TW)

【71】申請人：僑光科技大學
臺中市西屯區僑光路 100 號

【74】代理人：陳友吉

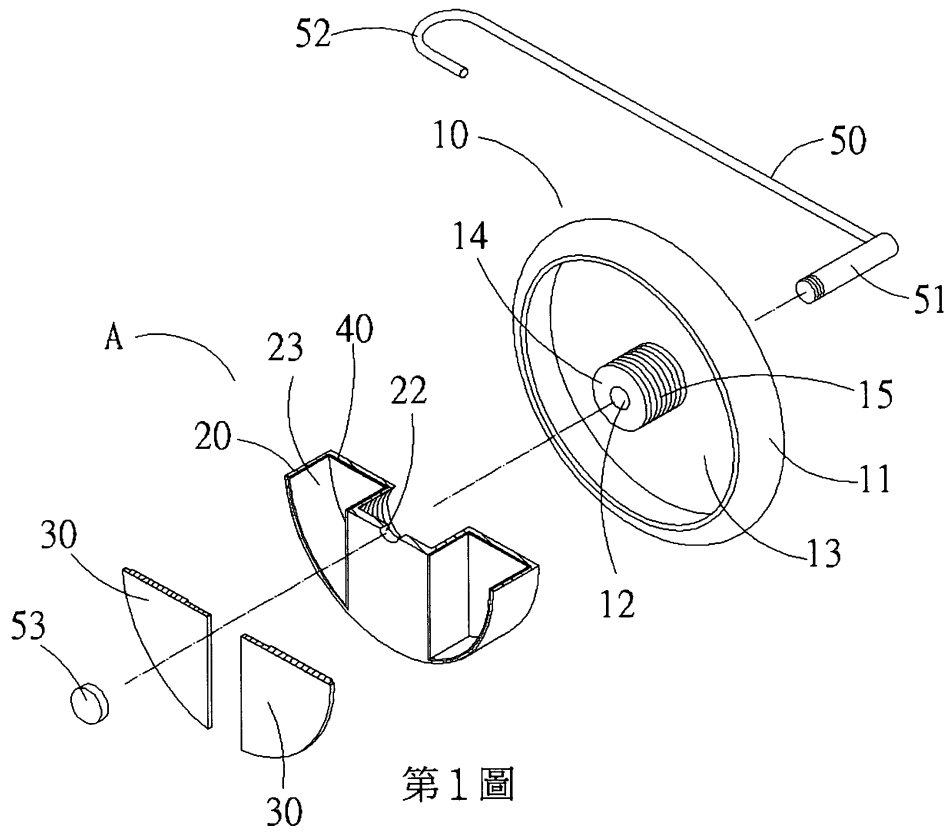
[57]申請專利範圍

1. 一種玩具椅，其至少包括有：一輪座，其外周環設有輪緣，並於轉動中心設有第一樞部，更同軸的於一端面凹設有一環狀空間，用以在環狀空間中央形成一中軸，該中軸則設有第一螺合部；一置物總成，其係由箱體及外蓋所組成，所述箱體係插入於環狀空間，其具有與第一螺合部匹配之第二螺合部，用以使該箱體能自轉的進出環狀空間，而箱體於外端面則凹設有容室，並以前述外蓋啟閉此容室開口；以及一拉桿，其係位於輪座另端面，該拉桿具有能拆裝於第一樞部之第二樞部。
2. 如請求項 1 所述之玩具椅，其第一樞部係呈孔狀的貫穿輪座轉動中心，箱體更設有一連通第一樞部內外之組裝孔，而拉桿之第二樞部係呈軸狀，令第二樞部自由端係依序貫穿第一樞部及組裝孔，然後螺合一螺帽，令該螺帽能螺移的壓抵箱體外端面，用以將箱體固定於輪座。
3. 如請求項 2 所述之玩具椅，其第一螺合部係設於中軸外周。
4. 如請求項 1、2 或 3 所述之玩具椅，其容室壁面結合有一軟墊。
5. 如請求項 1、2 或 3 所述之玩具椅，其拉桿另端則具有方便握持之把柄。
6. 如請求項 1、2 或 3 所述之玩具椅，其箱體於外端面對稱凹設有二略呈半圓狀容室，並以二外蓋對應的啟閉二容室開口。
7. 如請求項 1、2 或 3 所述之玩具椅，其外蓋係透過一開關結構或一扣合結構而啟閉容室開口。

圖式簡單說明

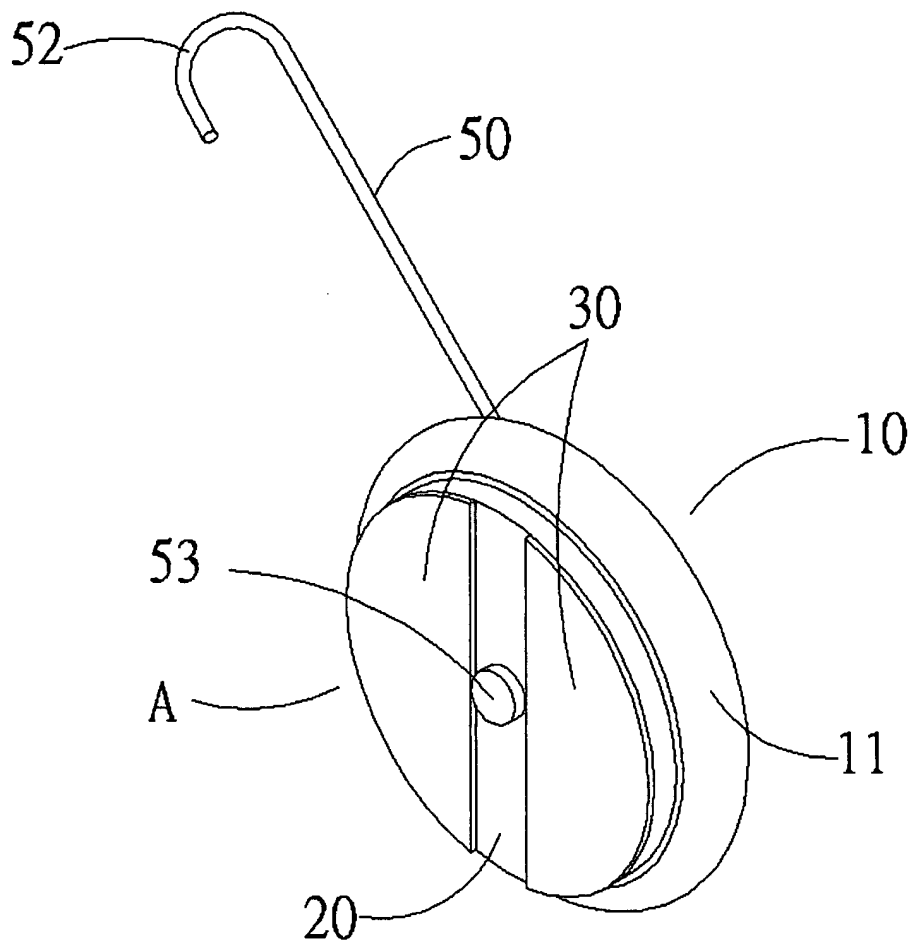
- 第 1 圖係本新型之分解示意圖。
- 第 2 圖係本新型之組合外觀示意圖。
- 第 3 圖係第 2 圖之剖面示意圖。
- 第 4 圖係本新型收納玩具之實施示意圖。
- 第 5 圖係本新型提供拖行之實施示意圖。
- 第 6、7 圖係本新型提供乘坐之實施示意圖。

(2)



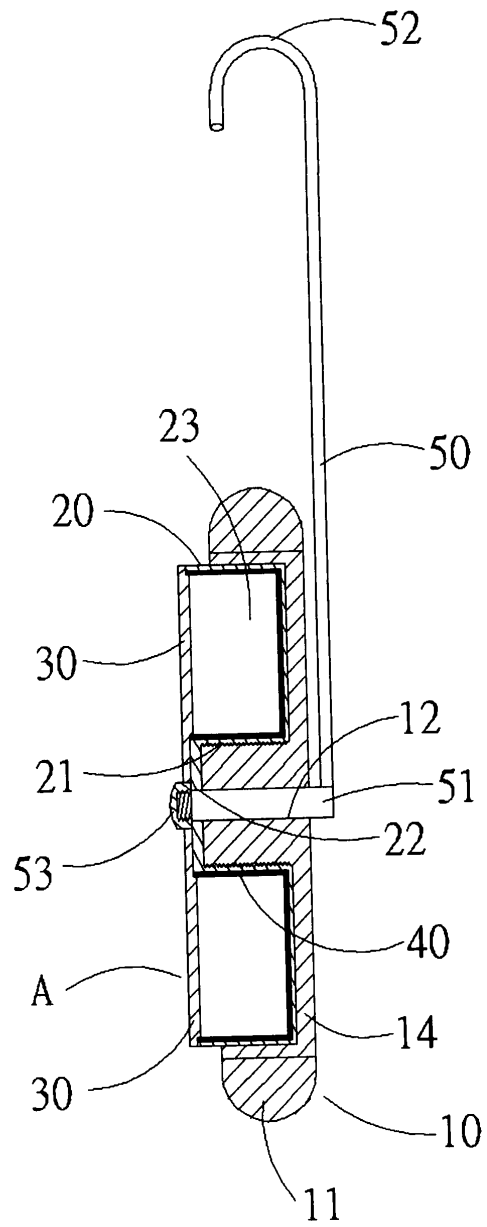
第1圖

(3)



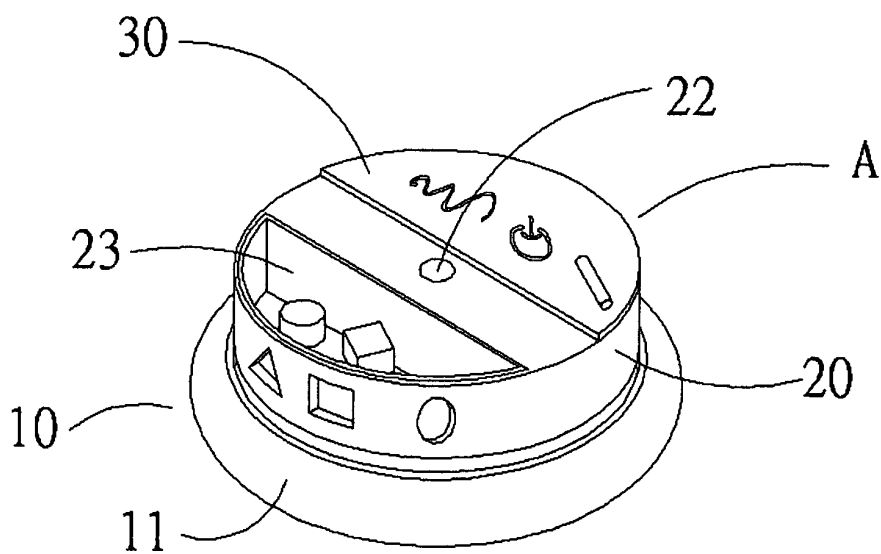
第2圖

(4)

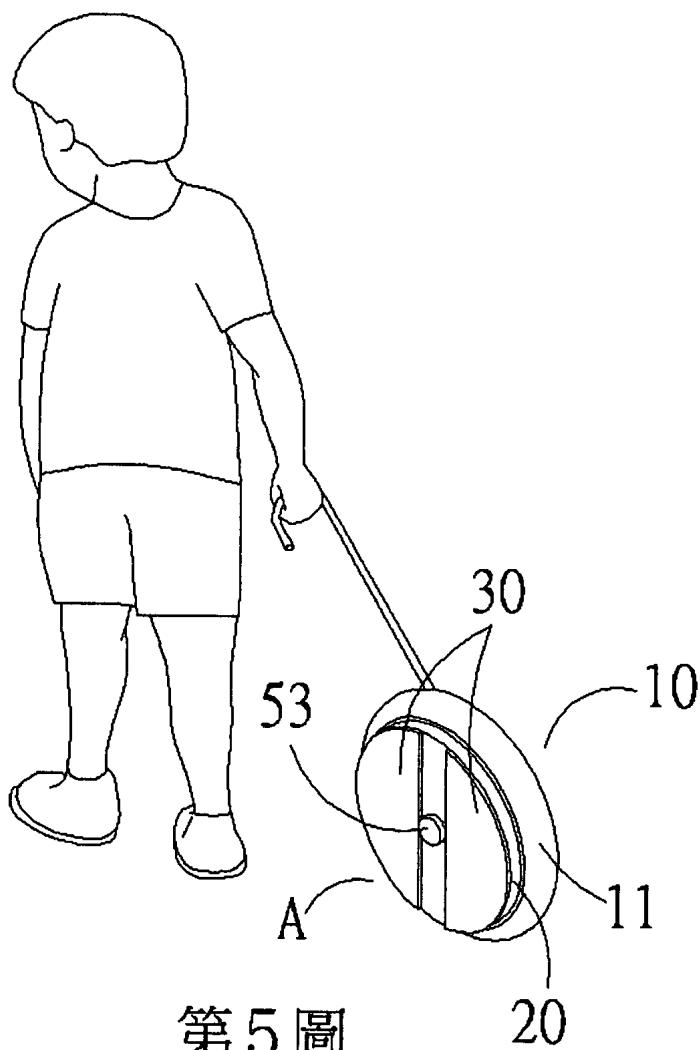


第3圖

(5)

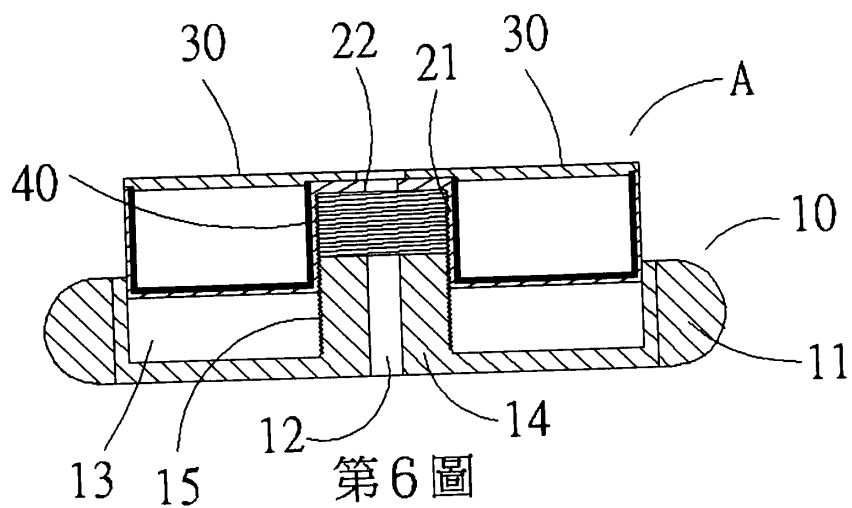


第4圖

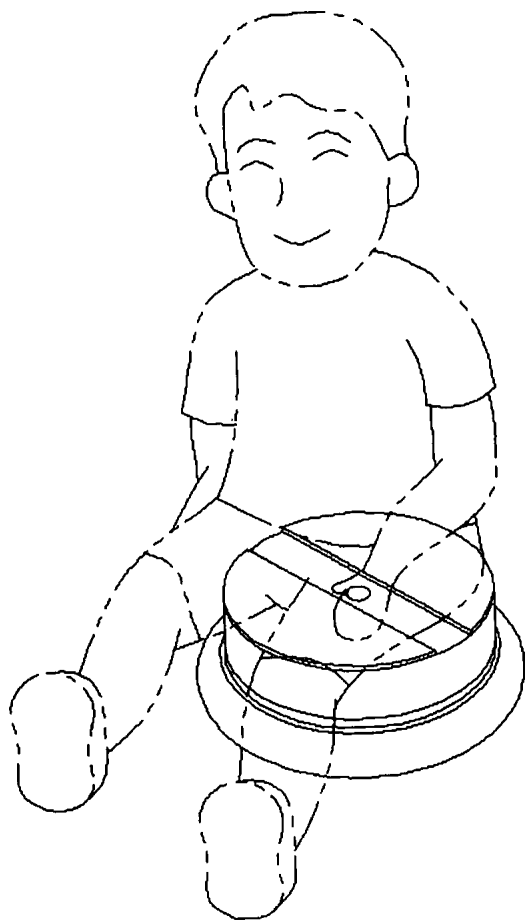


第5圖

(6)



第6圖



第7圖