

【11】證書號數：M477107

【45】公告日：中華民國 103 (2014) 年 04 月 21 日

【51】Int. Cl.： H04R1/10 (2006.01)

新型

全 8 頁

【54】名稱：可收納記憶卡的插孔防塵塞結構

【21】申請案號：102223448

【22】申請日：中華民國 102 (2013) 年 12 月 12 日

【72】新型創作人：秦雅嫻 (TW)；曾雅芳 (TW)；周佳蓁 (TW)；廖倍君 (TW)；邱汶寧 (TW)

【71】申請人：僑光科技大學

OVERSEAS CHINESE UNIVERSITY

臺中市西屯區僑光路 100 號

【74】代理人：陳天賜

[57]申請專利範圍

1. 一種可收納記憶卡的插孔防塵塞結構，包含：一裝飾收納部，該裝飾收納部上開設一插槽，該插槽兩端分別為一開放的插口及一末端面，該插槽供以插置一記憶卡；以及一柱塞，結合於該裝飾收納部，且該柱塞供以對應插接電子裝置的耳機插孔。
2. 如申請專利範圍第 1 項所述的可收納記憶卡的插孔防塵塞結構，其中，該柱塞一體延伸結合於該裝飾收納部。
3. 如申請專利範圍第 1 項所述的可收納記憶卡的插孔防塵塞結構，其中，該柱塞的一端成形一滑片，該滑片可滑移地容置結合於該裝飾收納部的插槽內，該滑片靠抵於該插槽一端的末端面，而該記憶卡則由另一端的插口置入並靠抵該滑片。

圖式簡單說明

第 1 圖 為習用手機裝置防塵塞的示意圖。

第 2 圖 為本創作可收納記憶卡的插孔防塵塞結構之立體結構示意圖。

第 3 圖 為本創作可收納記憶卡的插孔防塵塞結構之使用狀態示意圖。

第 4 圖 為本創作可收納記憶卡的插孔防塵塞結構之另一實施態樣的立體結構示意圖。

第 5A 圖 為第 4 圖之實施例的使用狀態示意圖。

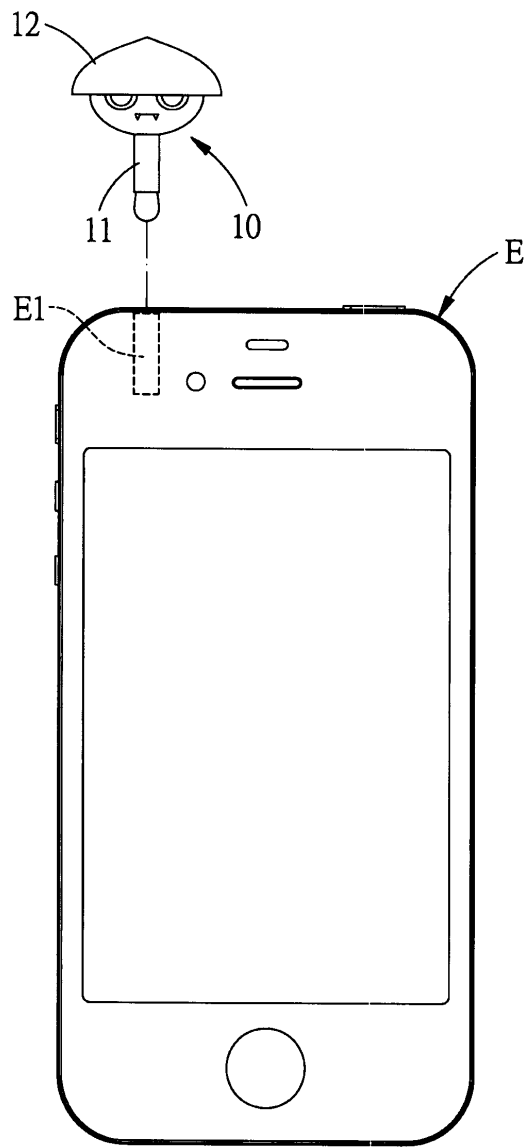
第 5B 圖 為第 5A 圖的局部結構剖視圖。

第 6A 圖 為第 4 圖之實施例的使用狀態動作示意圖。

第 6B 圖 為第 6A 圖的局部結構剖視圖。

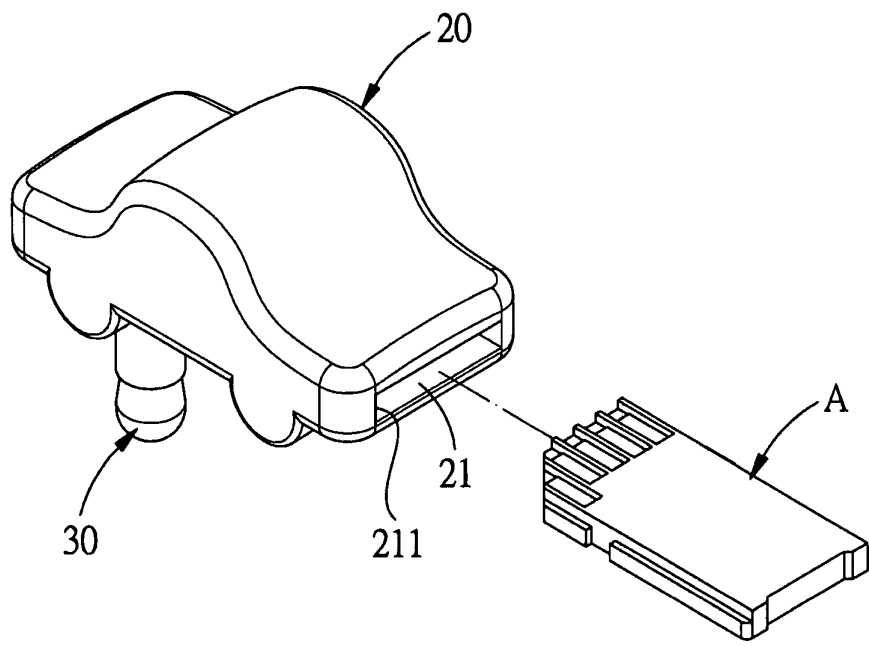
第 7 圖 為本創作可收納記憶卡的插孔防塵塞結構之裝飾收納部為不同態樣之示意圖。

(2)



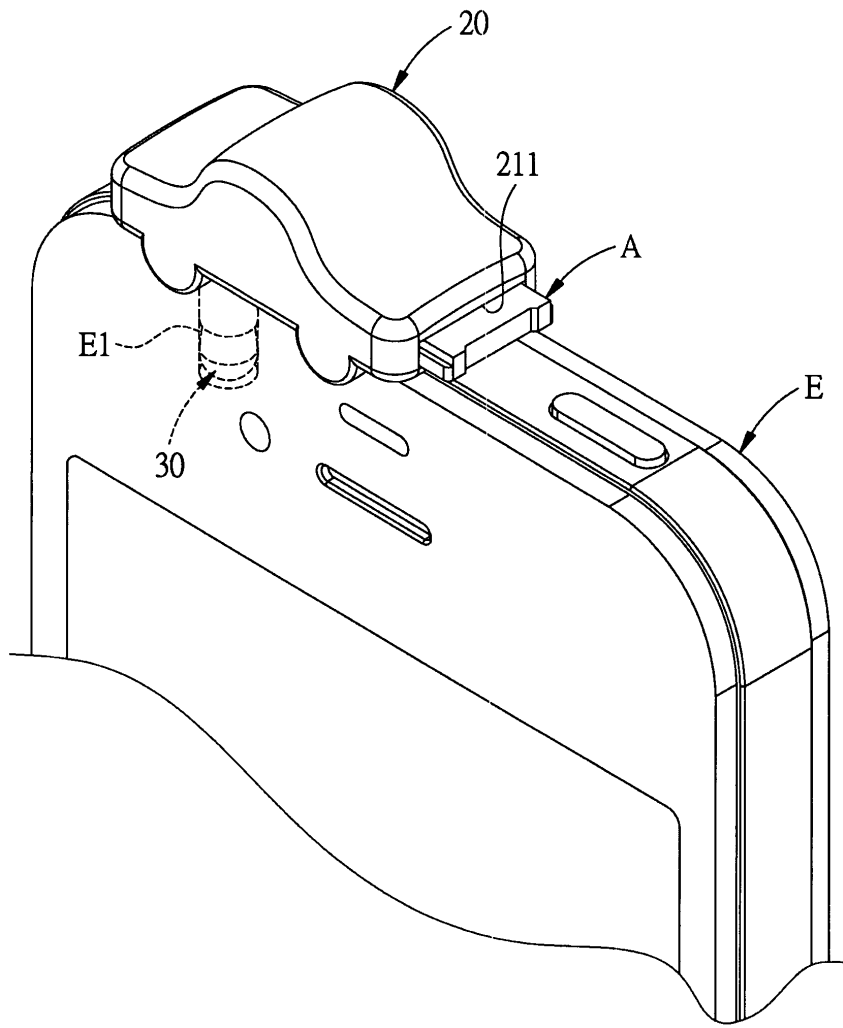
第1圖

(3)



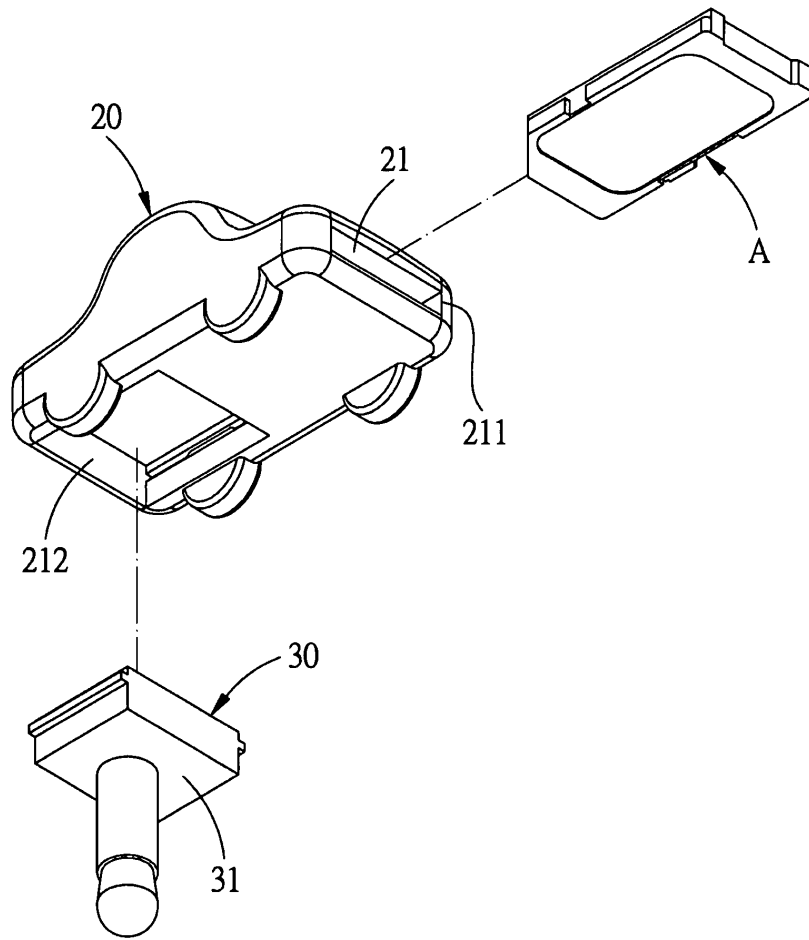
第2圖

(4)



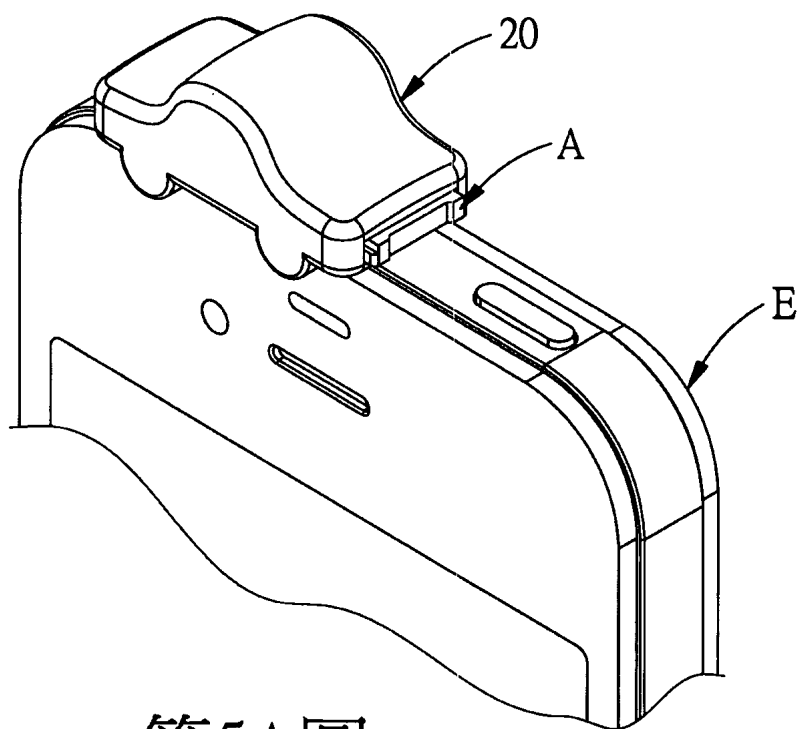
第3圖

(5)

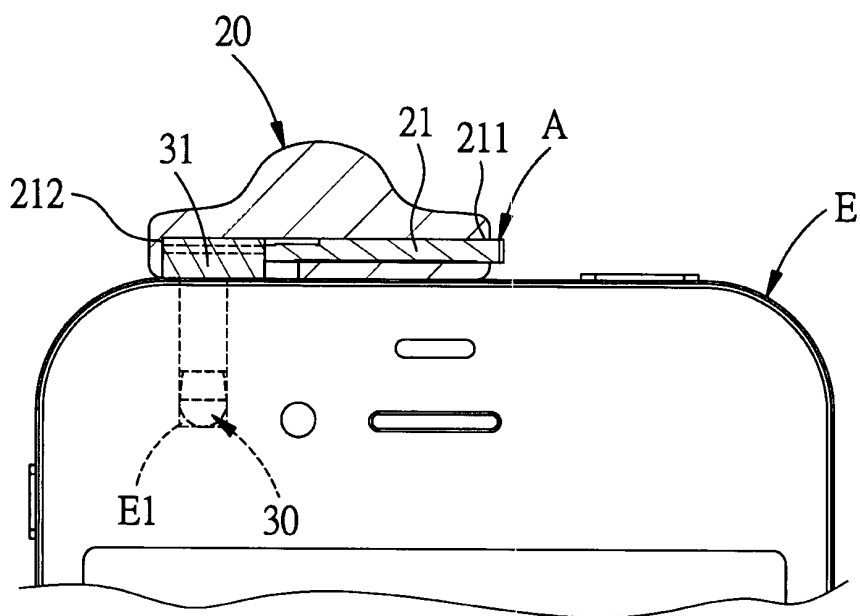


第4圖

(6)

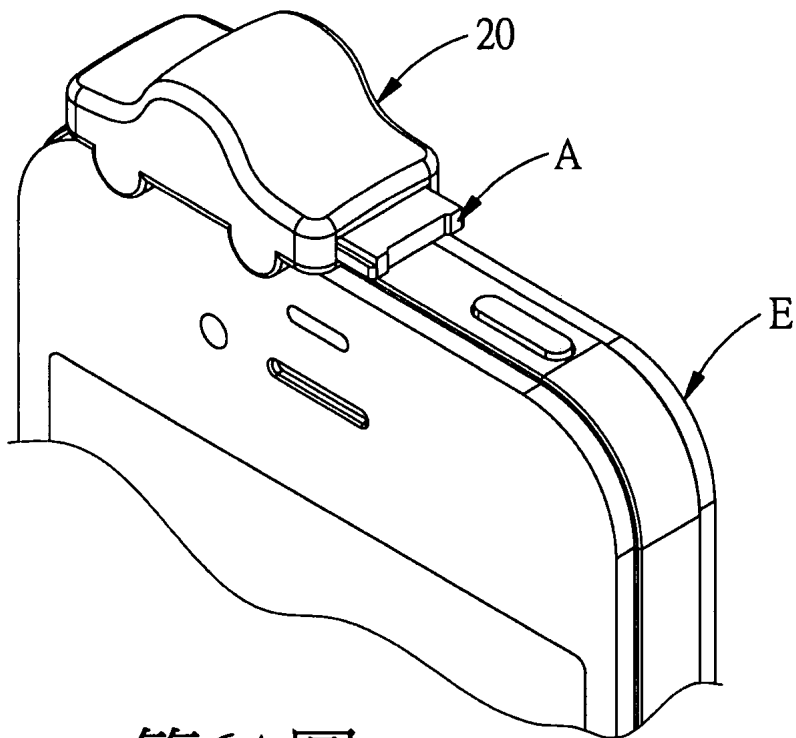


第5A圖

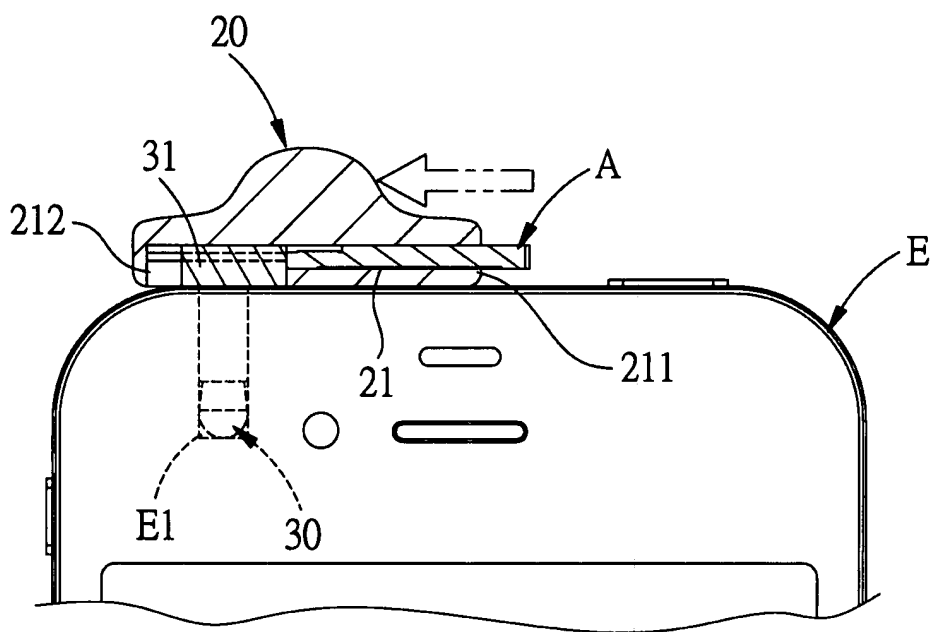


第5B圖

(7)

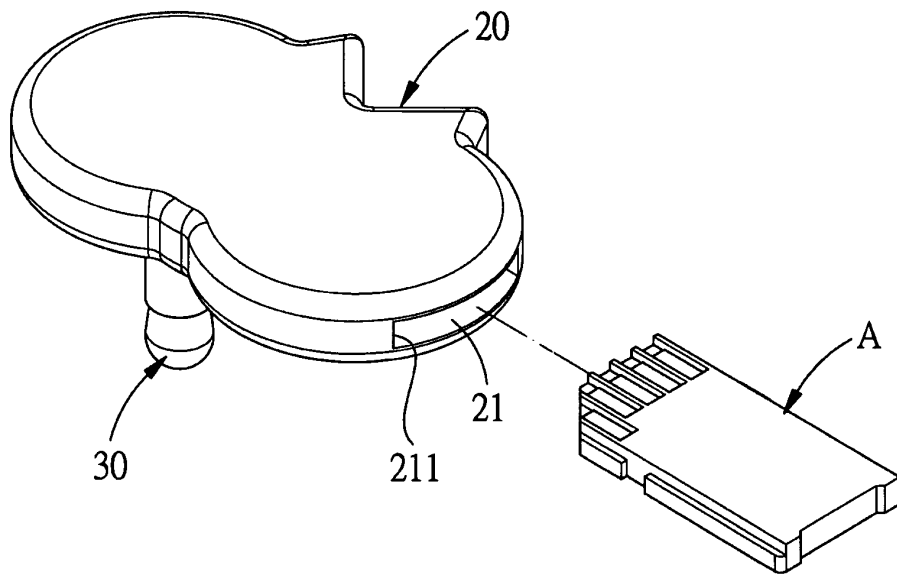


第6A圖



第6B圖

(8)



第7圖