

【11】證書號數：M471004

【45】公告日：中華民國 103 (2014) 年 01 月 21 日

【51】Int. Cl.： G09F7/22 (2006.01)

新型

全 9 頁

【54】名稱：旋轉式廣告立牌

【21】申請案號：102203181

【22】申請日：中華民國 102 (2013) 年 02 月 19 日

【72】新型創作人：李世珍 (TW)

【71】申請人：僑光科技大學

OVERSEAS CHINESE UNIVERSITY

臺中市西屯區僑光路 100 號

【74】代理人：陳天賜

[57]申請專利範圍

1. 一種旋轉式廣告立牌，包括：一底座，係供物件組設，其頂面向上固設一延伸桿，定義該延伸桿方向為軸方向；一廣告架，其底端面以一連接部樞設於該延伸桿上，該連接部為一軸承，該廣告架透過該連接部而以該軸方向為旋轉軸相對於該底座自由地旋轉。
2. 如申請專利範圍第 1 項所述之旋轉式廣告立牌，其中，該廣告架包括一外框部及一看板，該外框部為一長條狀結構，該連接部位於該外框部之中段，且該外框部頂端面凹設一嵌卡槽，該看板容設於該嵌卡槽內。
3. 如申請專利範圍第 2 項所述之旋轉式廣告立牌，其中，該外框部之二端均向頂端彎折。
4. 如申請專利範圍第 2 項所述之旋轉式廣告立牌，其中，該外框部上更增設有複數栓件，該看板容設於該嵌卡槽內後，以各該栓件穿設於該外框部及該看板。
5. 如申請專利範圍第 1 項所述之旋轉式廣告立牌，其中，該延伸桿與該連接部間更具有一伸縮機構，使該廣告架於該延伸桿上自由地上下滑動。
6. 如申請專利範圍第 5 項所述之旋轉式廣告立牌，其中，該伸縮機構係由一容置件以及設於該廣告架連接件底端之滑動部所構成，該容置件係設置於該延伸桿之頂端，該廣告架以該滑動部滑設於該容置件內。

圖式簡單說明

第 1 圖係本創作實施例之立體圖。

第 2 圖係本創作實施例局部之立體圖。

第 3 圖係本創作實施例之俯視圖。

第 4 圖係本創作實施例之使用狀態參考圖。

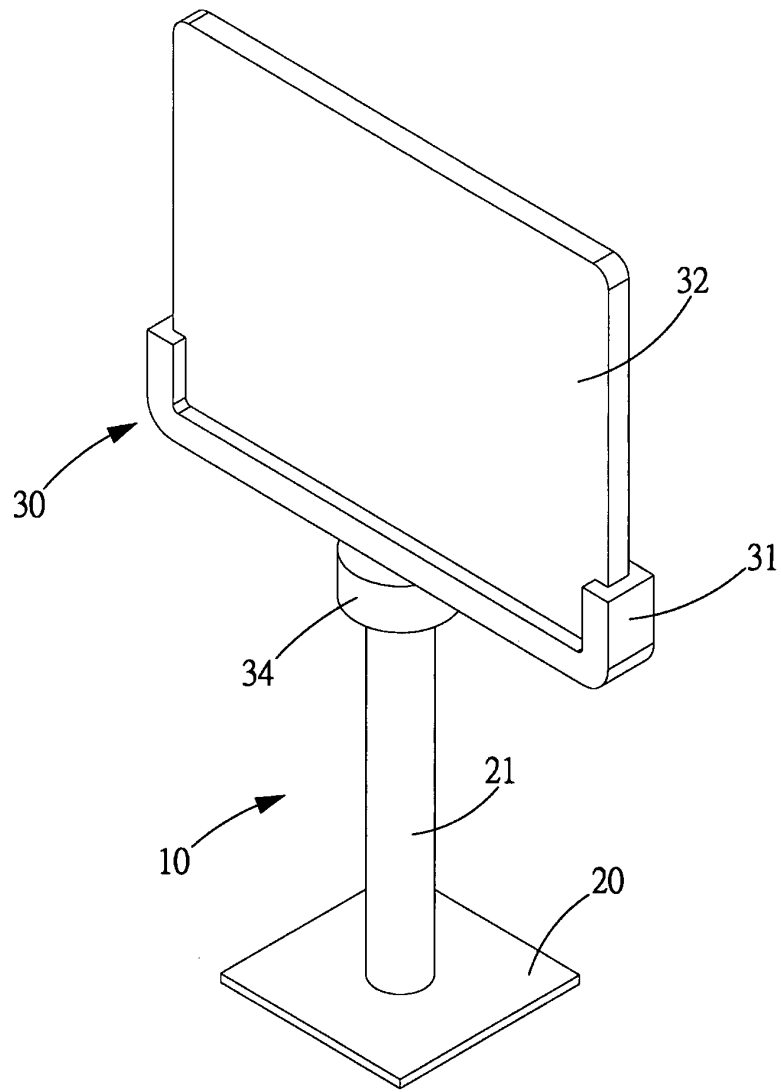
第 5 圖係本創作實施例旋轉 90 度後之示意圖。

第 6 圖係本創作另一實施例之示意圖。

第 7 圖係本創作另一實施例旋轉 90 度後之示意圖。

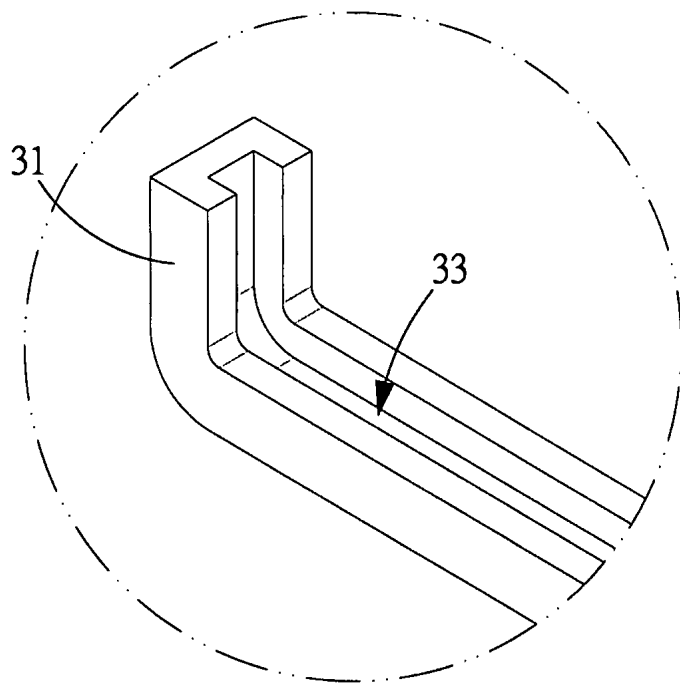
第 8 圖係本創作另一實施例以其伸縮機構延長後之示意圖。

(2)



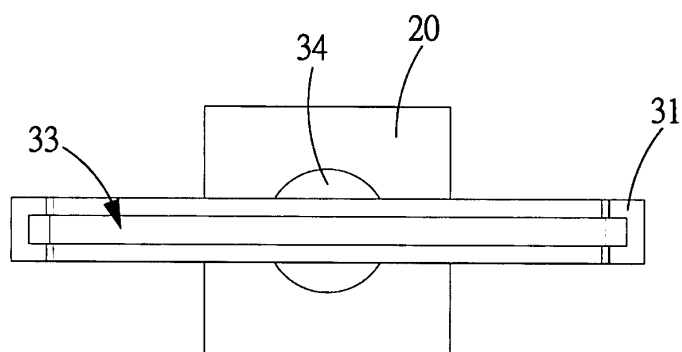
第1圖

(3)



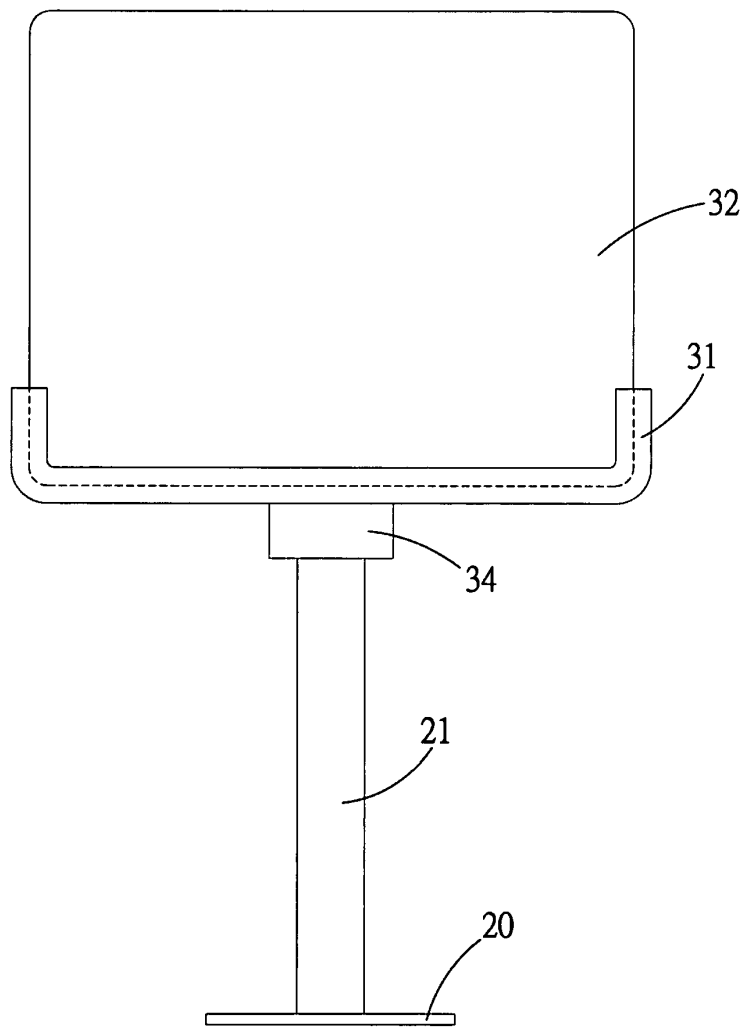
第2圖

(4)



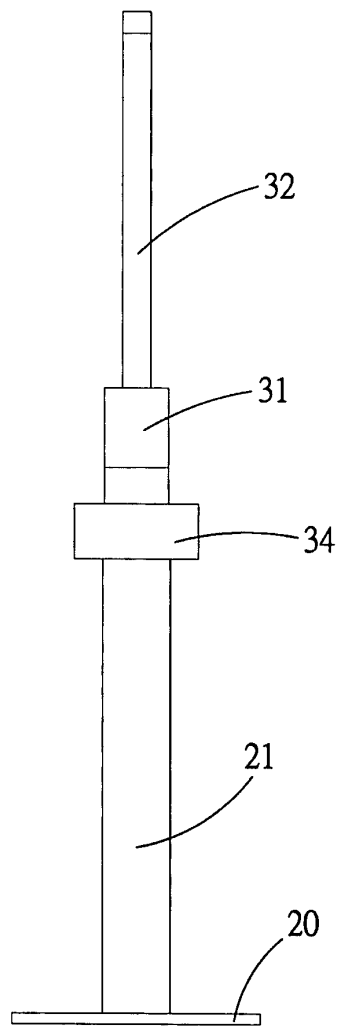
第3圖

(5)



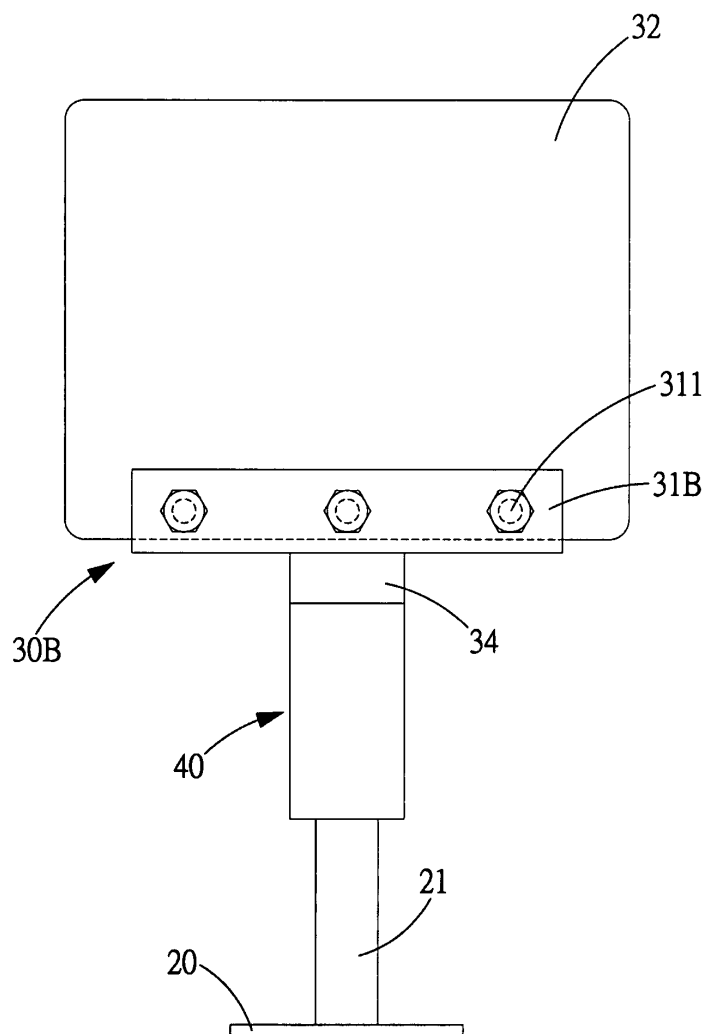
第4圖

(6)



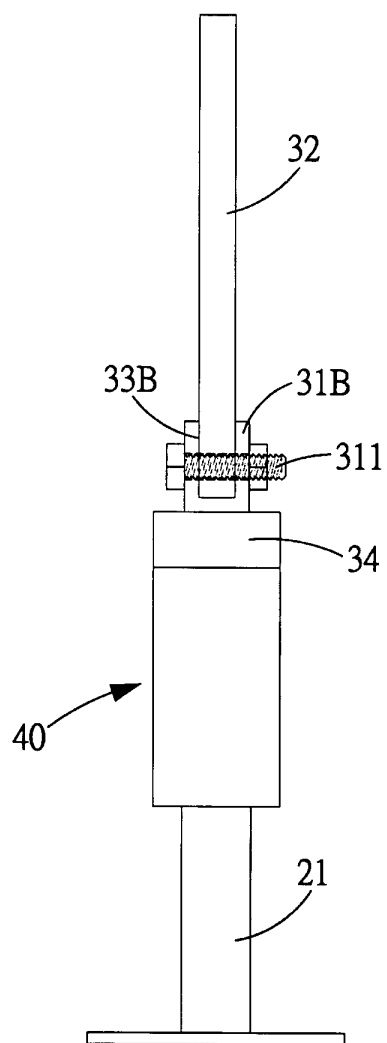
第5圖

(7)



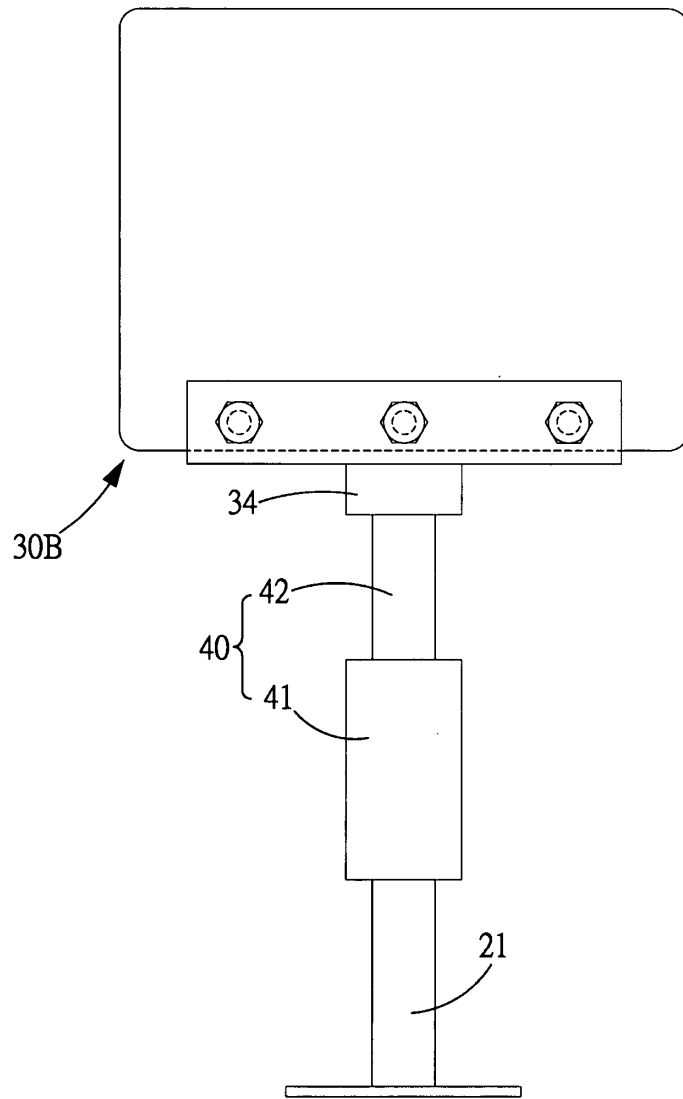
第6圖

(8)



第7圖

(9)



第8圖