

【11】證書號數：M461351

【45】公告日：中華民國 102 (2013) 年 09 月 11 日

【51】Int. Cl.： A45C11/32 (2006.01)

新型

全 6 頁

【54】名稱：多功能鑰匙套

【21】申請案號：102207722

【22】申請日：中華民國 102 (2013) 年 04 月 26 日

【72】新型創作人：李世珍 (TW)；張超維 (TW)

【71】申請人：僑光科技大學

OVERSEAS CHINESE UNIVERSITY

臺中市西屯區僑光路 100 號

【74】代理人：陳友吉

[57]申請專利範圍

1. 一種多功能鑰匙套，其包含一本體、一發光組件及一蜂鳴器，該本體為軟性材質製成，於前端往本體內割設一可供鑰匙之把柄部插組的線槽，而該發光組件及該蜂鳴器係分別組設於線槽外圍本體，且令該發光組件光源係投射於鑰匙方向。
2. 如請求項 1 所述之多功能鑰匙套，其中，該發光組件光源係投射於鑰匙方向，至少包含電性連結一電路板、一朝向鑰匙方向發光的 LED 燈、一電池及一按鈕。
3. 如請求項 2 所述之多功能鑰匙套，其中，該發光組件之按鈕可凸設本體正面約中央處，使由拇指按住按鈕即可準確直接插入鎖孔開啟。
4. 如請求項 2 所述之多功能鑰匙套，其中，該發光組件之按鈕可設定為多段式切控結構，即具有切換照明及求救訊號的警示閃爍效果。
5. 如請求項 1 所述之多功能鑰匙套，其中，該蜂鳴器電性連結一電池及一按鈕。
6. 如請求項 5 所述之多功能鑰匙套，其中，該蜂鳴器進一步電性連結一電源指示燈，使電源充足時顯示綠燈，電源不足時顯示紅燈。
7. 如請求項 1 所述之多功能鑰匙套，其中，該本體以矽膠材質製成。
8. 如請求項 1 所述之多功能鑰匙套，其中，該本體後端設有供鑰匙圈扣結的穿孔，且該穿孔係貫穿該線槽，以供現有鑰匙插組後其穿孔能與本體穿孔相對，使鑰匙圈可穿設本體及現有鑰匙之兩穿孔而將兩者扣結，以防鑰匙掉落。
9. 如請求項 1 所述之多功能鑰匙套，其中，該發光組件及該蜂鳴器電性連結單一電池及按鈕，而該按鈕設定為多段式切控。

圖式簡單說明

第 1 圖係本創作立體分解示意圖。

第 2 圖係本創作立體組合示意圖。

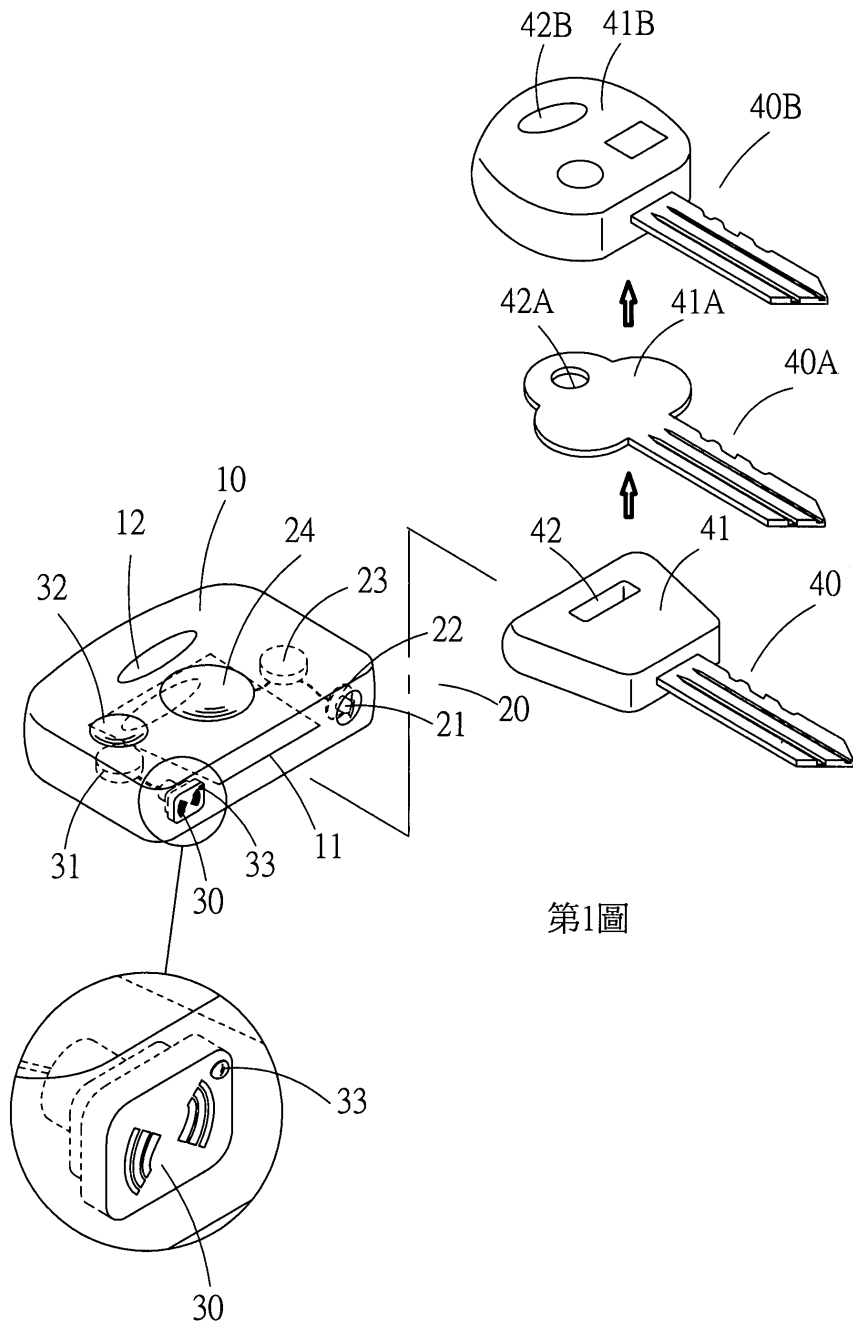
第 3、4 圖係本創作套組不同形狀鑰匙之示意圖。

第 5 圖係本創作扣結鑰匙圈示意圖。

第 6 圖係本創作按壓蜂鳴器產生求救訊號示意圖。

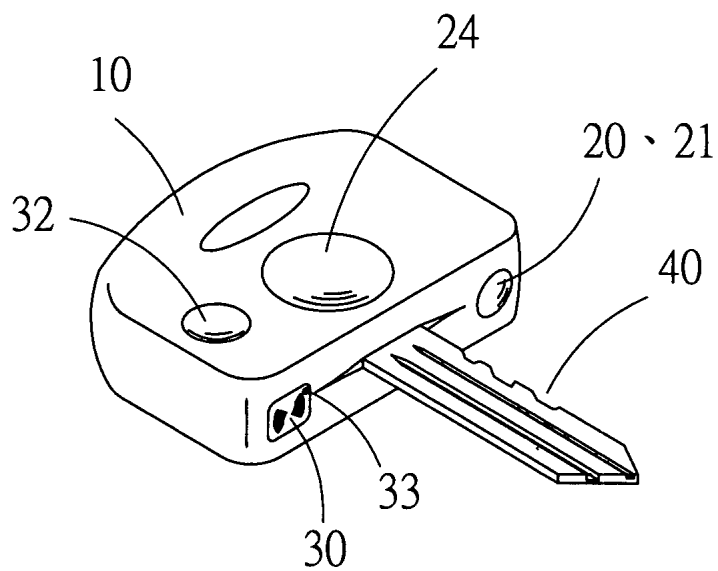
第 7 圖係本創作照明鎖孔供鑰匙插入之示意圖。

(2)

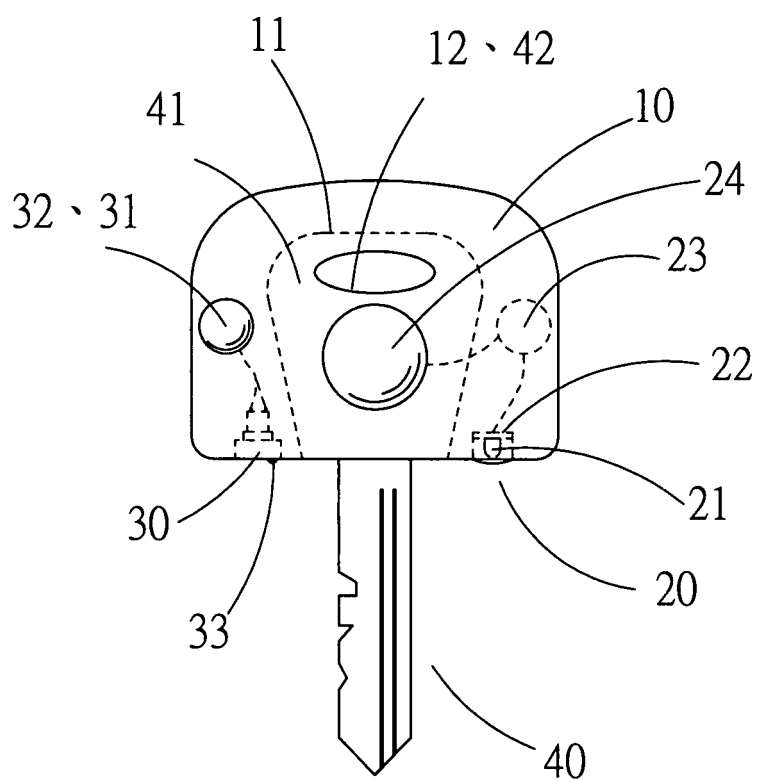


第1圖

(3)

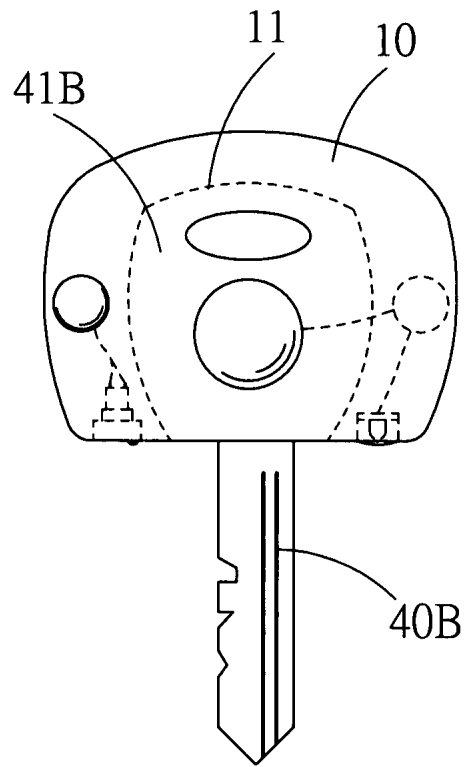


第2圖



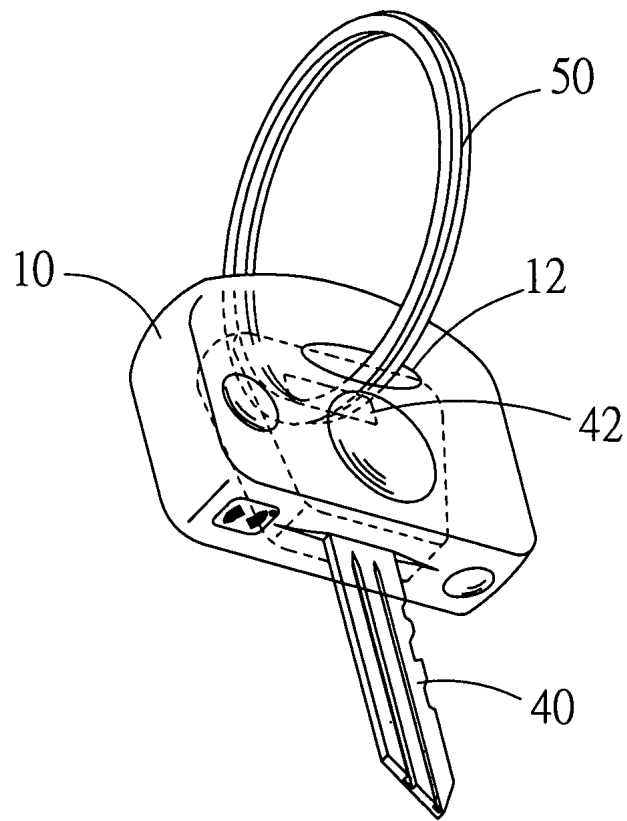
第3圖

(4)



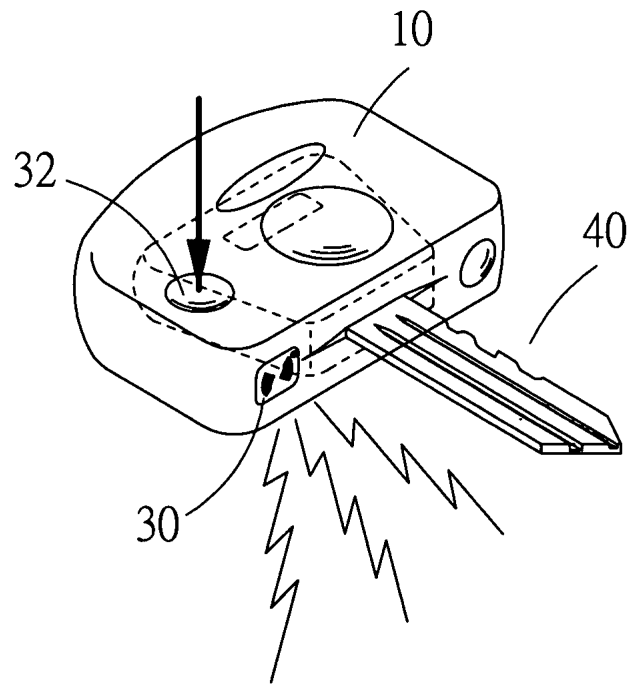
第4圖

(5)

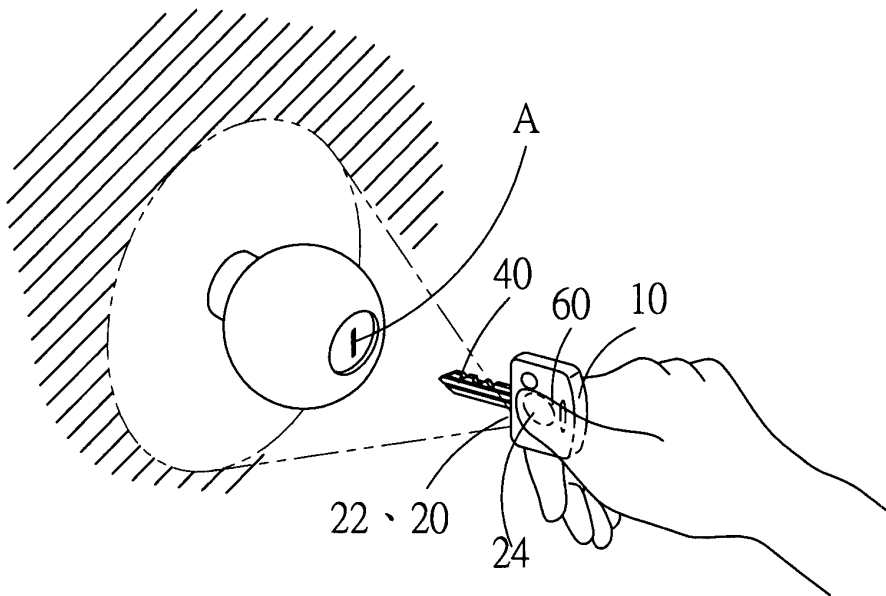


第5圖

(6)



第6圖



第7圖