

【11】證書號數：M465255

【45】公告日：中華民國 102 (2013) 年 11 月 11 日

【51】Int. Cl.： B25G1/00 (2006.01)

新型

全 6 頁

【54】名稱：長桿工具施力輔助器

【21】申請案號：102206374

【22】申請日：中華民國 102 (2013) 年 04 月 09 日

【72】新型創作人：楊昌裔 (TW)

【71】申請人：僑光科技大學

OVERSEAS CHINESE UNIVERSITY

臺中市西屯區僑光路 100 號

【74】代理人：陳天賜

[57]申請專利範圍

1. 一種長桿工具施力輔助器，係結合於使用者之前臂，該輔助器包括：本體，具有一底端及一頂端，該底端與該頂端間則具有二側端，該本體具有一第一端面及反向於該第一端面之一第二端面；一臂夾，成型於該頂端，且位於該第一端面上，該臂夾具有一開孔，使用者之前臂係容設於該開孔內；一握把，跨設於該二側端間，且成型於該第一端面；以及至少一夾持件，設於該第二端面上，該夾持件包括一容置部及設於該容置部上之一固定部，該長桿工具係容置於該容置部內，該固定部用以控制該容置部夾緊或放鬆該長桿工具。
2. 如申請專利範圍第 1 項所述之長桿工具施力輔助器，其中該本體於對應該握把處係具有一開口，該握把係跨設於該開口。
3. 如申請專利範圍第 1 項所述之長桿工具施力輔助器，其中，該固定部係為設於該容置部一端之一旋轉夾頭，該旋轉夾頭係以旋轉控制該容置部夾緊或放鬆該長桿工具。
4. 如申請專利範圍第 1 項所述之長桿工具施力輔助器，其中，該固定部係為設於該容置部上之壓扣結構，該壓扣結構係用以控制該容置部夾緊或放鬆該長桿工具。
5. 如申請專利範圍第 1 項所述之長桿工具施力輔助器，其中，該握把上更套設一軟質握把套，該軟質握把套係為海綿、皮材或橡膠所製成。
6. 如申請專利範圍第 1 項所述之長桿工具施力輔助器，其中，該臂夾之一側更成型有一開放口，該開放口上更增固設有一鬆緊帶。
7. 如申請專利範圍第 1 項所述之長桿工具施力輔助器，其中，定義該頂端及該底端間之方向為直向，該開孔之方向係為直向，而該握把則橫向跨設於該二側端間。

圖式簡單說明

第 1 圖係習知以單手握持長桿工具之示意圖。

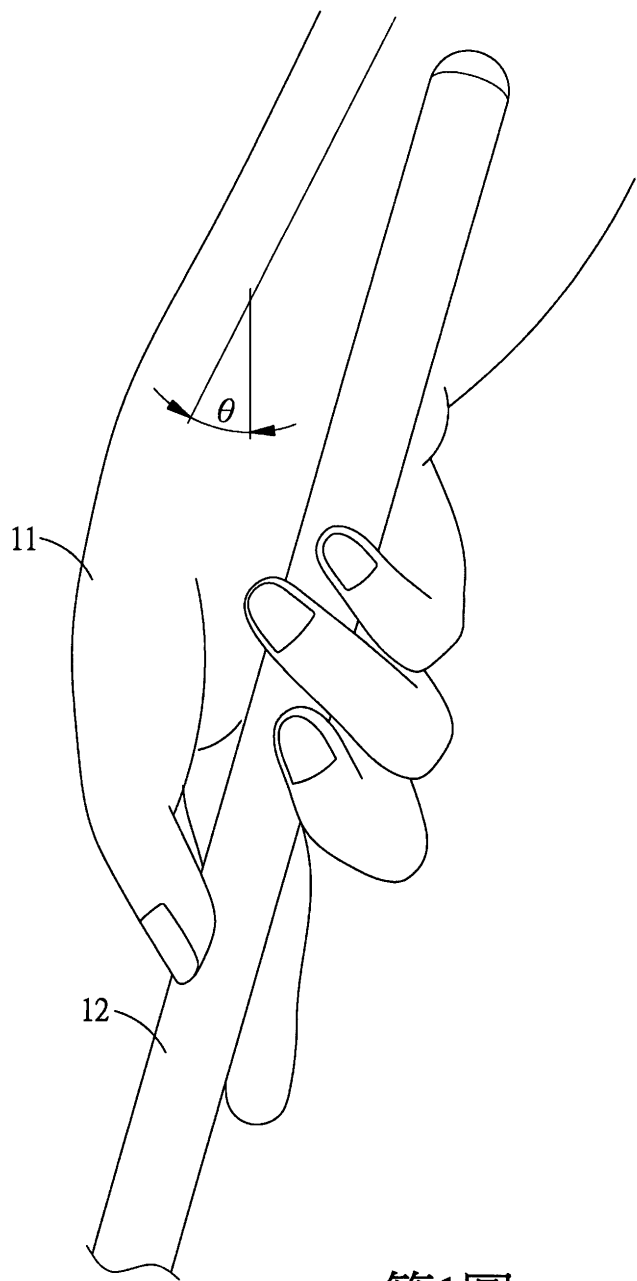
第 2 圖係本創作實施例之立體圖。

第 3 圖係本創作實施例之使用狀態參考圖。

第 4 圖係本創作另一實施例之立體圖。

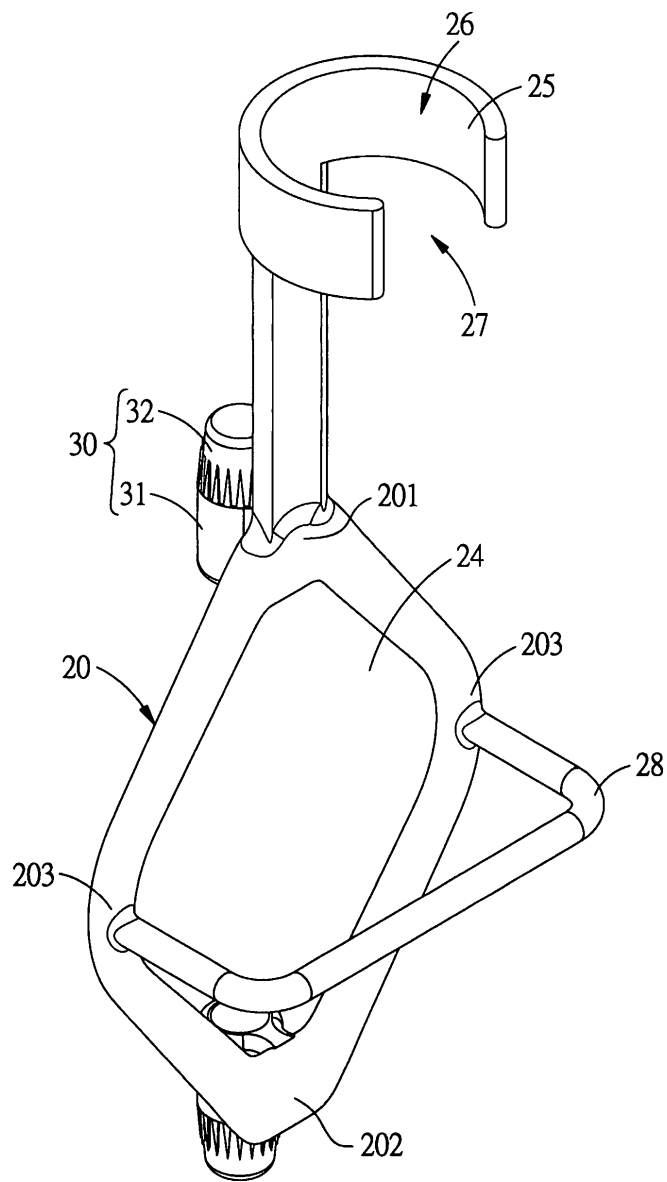
第 5 圖係本創作又一實施例之立體圖。

(2)



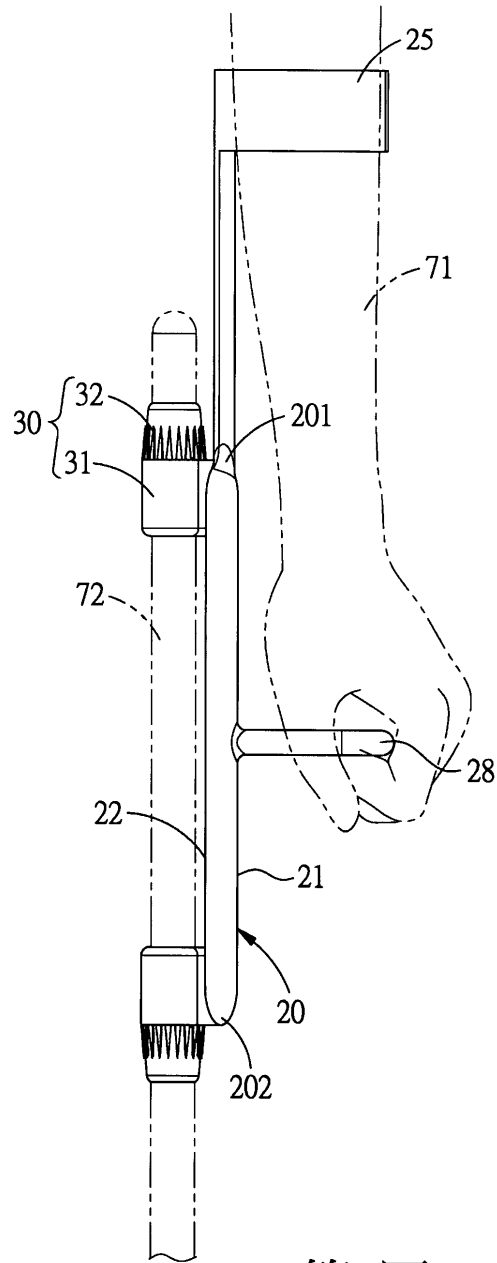
第1圖

(3)



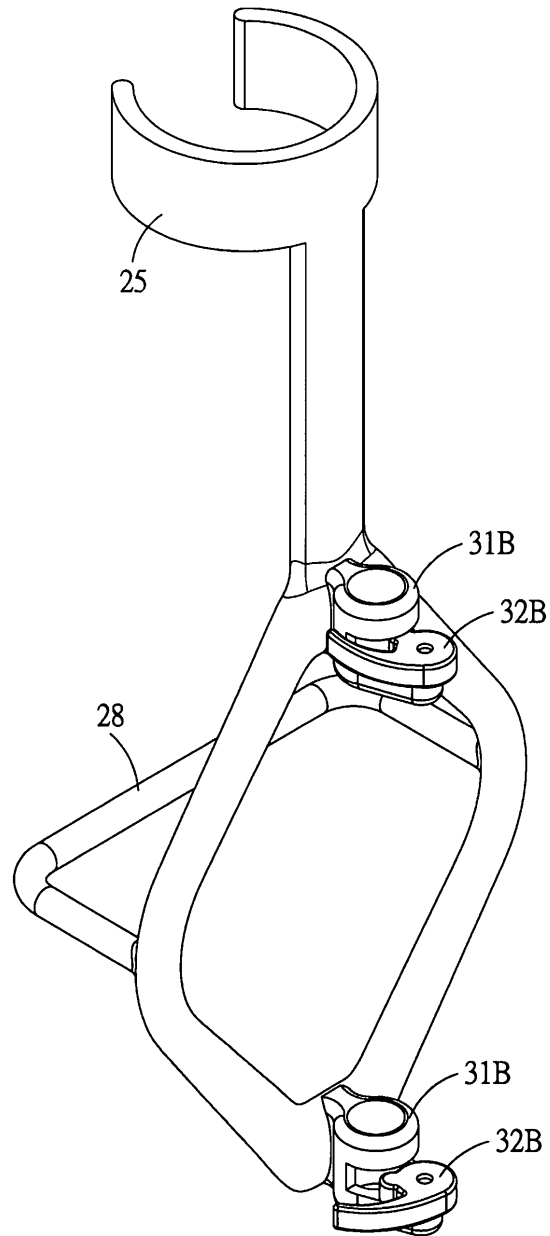
第2圖

(4)



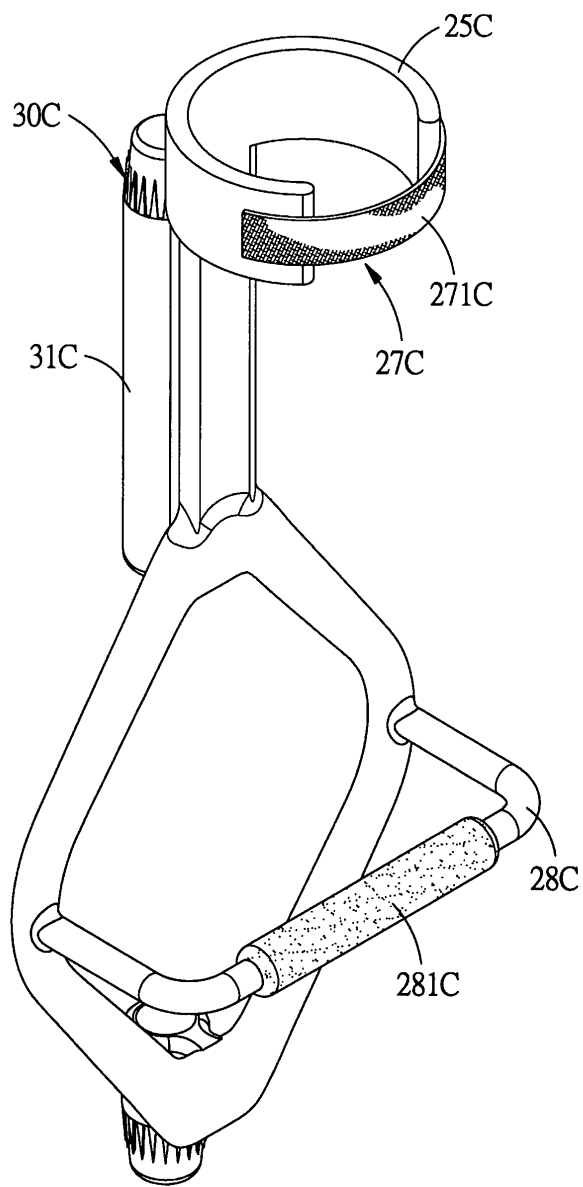
第3圖

(5)



第4圖

(6)



第5圖