

【11】證書號數：M463887

【45】公告日：中華民國 102 (2013) 年 10 月 21 日

【51】Int. Cl. : G07F9/02 (2006.01)

新型

全 3 頁

---

【54】名稱：紅外線偵測自動販賣機產品存量裝置

【21】申請案號：102209625

【22】申請日：中華民國 102 (2013) 年 05 月 23 日

【72】新型創作人：施永裕 (TW)

【71】申請人：僑光科技大學

OVERSEAS CHINESE UNIVERSITY

臺中市西屯區僑光路 100 號

【74】代理人：吳宏亮；劉緒倫

[57]申請專利範圍

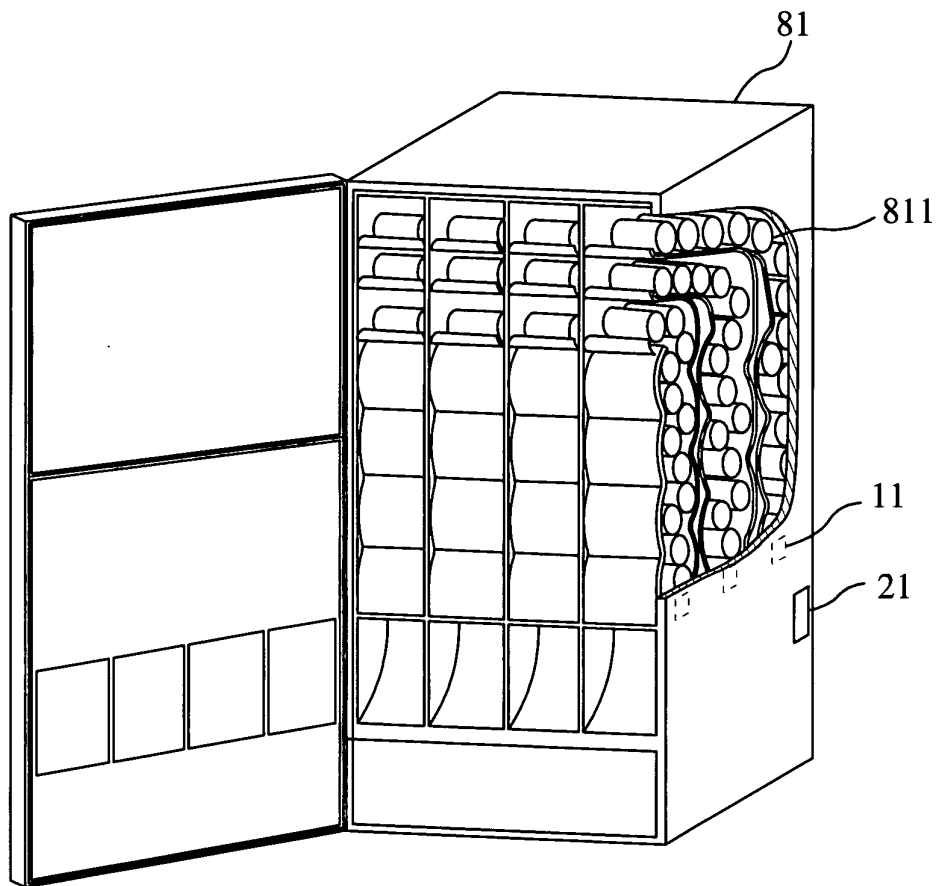
1. 一種紅外線偵測自動販賣機產品存量裝置，係裝設於一自動販賣機，該自動販賣機具有一商品輸送通道供商品存放，該紅外線偵測自動販賣機產品存量裝置包含有：一紅外線感測器，係固設於該自動販賣機，該紅外線感測器具有一感應範圍，該感應範圍涵蓋該商品輸送通道內部，待該紅外線感測器之感應範圍內無商品存在時，該紅外線偵測器將產生一感應訊號；以及一發報器，係電性連接該紅外線感測器，於該發報器擷取該感應訊號後會將該感應訊號傳出該自動販賣機。
2. 如請求項 1 所述之紅外線偵測自動販賣機產品存量裝置，其中，該發報器係透過網路電性連接一電腦或使用者介面，該電腦或該使用者介面將接收該發報器所傳送之該感應訊號。

圖式簡單說明

第 1 圖係本實施例之立體示意圖。

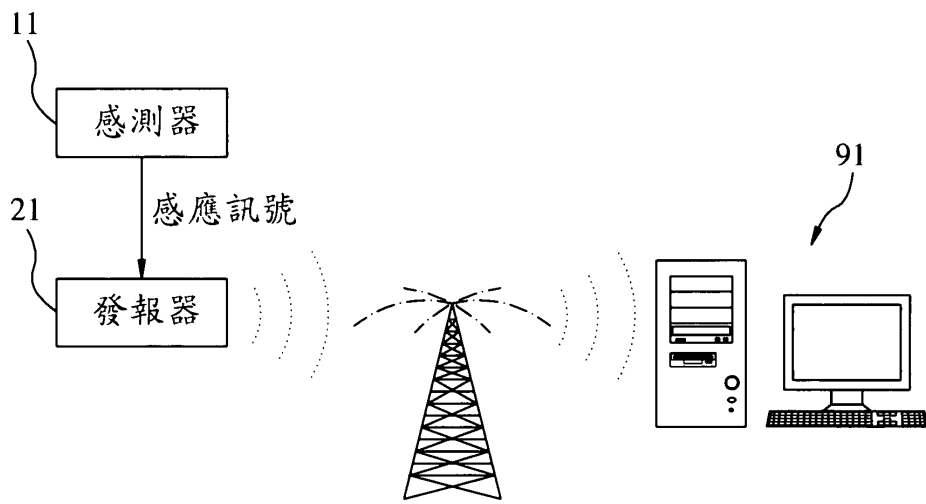
第 2 圖係本實施例之示意圖。

(2)



第 1 圖

(3)



第 2 圖