

【11】證書號數：M461335

【45】公告日：中華民國 102 (2013) 年 09 月 11 日

【51】Int. Cl.： A41D3/04 (2006.01)

新型

全 7 頁

【54】名稱：連身雨衣改良

【21】申請案號：102207720

【22】申請日：中華民國 102 (2013) 年 04 月 26 日

【72】新型創作人：王焜潔 (TW)；林瑞鑫 (TW)；葛陸易 (TW)

【71】申請人：僑光科技大學

OVERSEAS CHINESE UNIVERSITY

臺中市西屯區僑光路 100 號

【74】代理人：陳友吉

[57]申請專利範圍

1. 一種連身雨衣改良，其包含一本體、一環狀膠管及至少一拉繩，該雨衣本體為一連身雨衣，該環狀膠管可為開口或封閉的環圈，且環狀膠管係連伸該雨衣本體頂緣形成一頸部，該雨衣本體設有槽道，該槽道連通該環圈膠管，以供該拉繩穿設而對雨衣進行拉收或釋放展開。
2. 如請求項 1 之連身雨衣改良，其中，該環狀膠管頂緣設有一包覆片，該包覆片兩開放端相對設有相互扣結元件，復使該雨衣本體被拉收後可由包覆片包覆收納成環圈狀。
3. 如請求項 2 之連身雨衣改良，其中，該包覆片前端設有勾掛部，以供拉繩繫綁後勾掛定位。
4. 如請求項 2 之連身雨衣改良，其中，相互扣結元件可為魔鬼氈。
5. 如請求項 1 之連身雨衣改良，其中，該雨衣本體結合一雨帽。
6. 如請求項 1 之連身雨衣改良，其中，該環狀膠管前面形成開口，並在開口兩端面相對設有魔鬼氈相互黏扣。
7. 如請求項 1 至 6 項中任一項之連身雨衣改良，其中，該槽道包含對稱狀一左槽道及一右槽道，該左槽道及該右槽道各包含設於雨衣本體內側相互連通的前槽道、後槽道及下緣槽道，且該前槽道及後槽道上端兩開口係連通環狀膠管，而該環狀膠管前側兩端分設有兩穿繩口連通左、右槽道，以供拉繩由兩穿繩口穿入及拉出，俾將拉繩下拉即可將雨衣往上摺疊合，而釋放拉繩雨衣又能因本身自重而自動向下滑落展開。
8. 如請求項 7 項中之連身雨衣改良，其中，該拉繩為單一繩體，該拉繩以兩端由兩穿繩口穿入環狀膠管內，再經穿設前槽道、下緣槽道及後槽道，再回穿環狀膠管由兩穿繩口穿出，而拉繩兩穿出端與位於兩穿繩口之間的拉繩段形成一拉部。

圖式簡單說明

第 1 圖係本創作連身雨衣改良示意圖。

第 2 圖係本創作環狀膠管及拉繩局部放大示意圖。

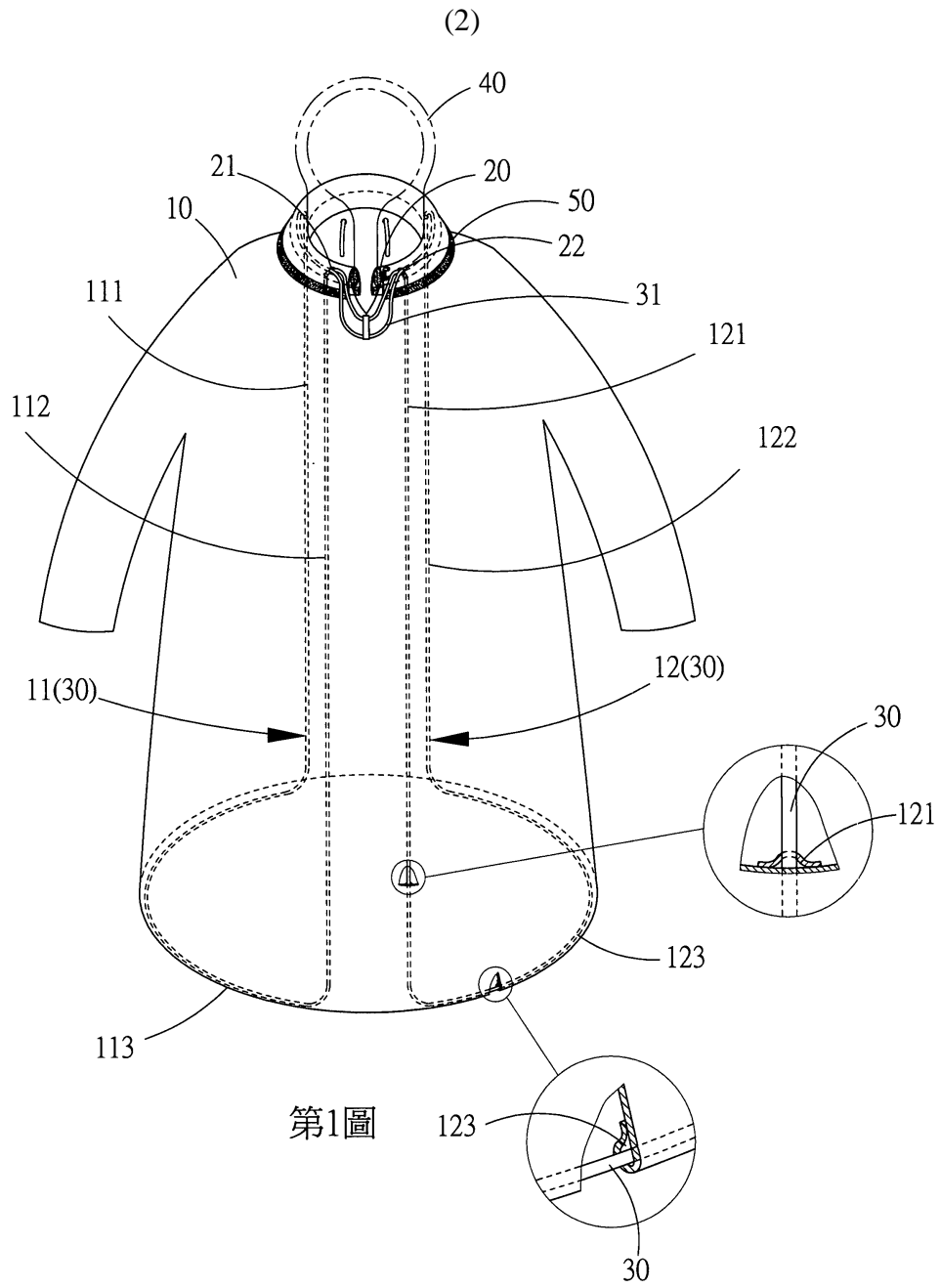
第 3 圖係本創作拉繩下拉雨衣摺疊收合操作示意圖。

第 4 圖係本創作包覆片收合成環圈狀示意圖。

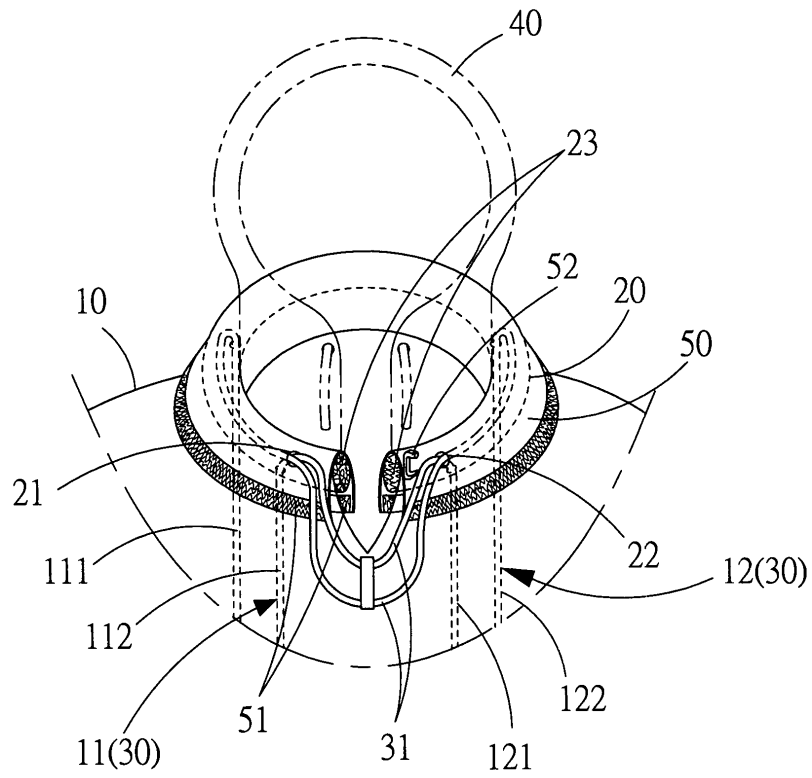
第 5 圖係本創作完整收合成環圈狀剖面示意圖。

第 6 圖係本創作展開穿著示意圖。

第 7 圖係本創作收合呈環圈套結脖子示意圖。

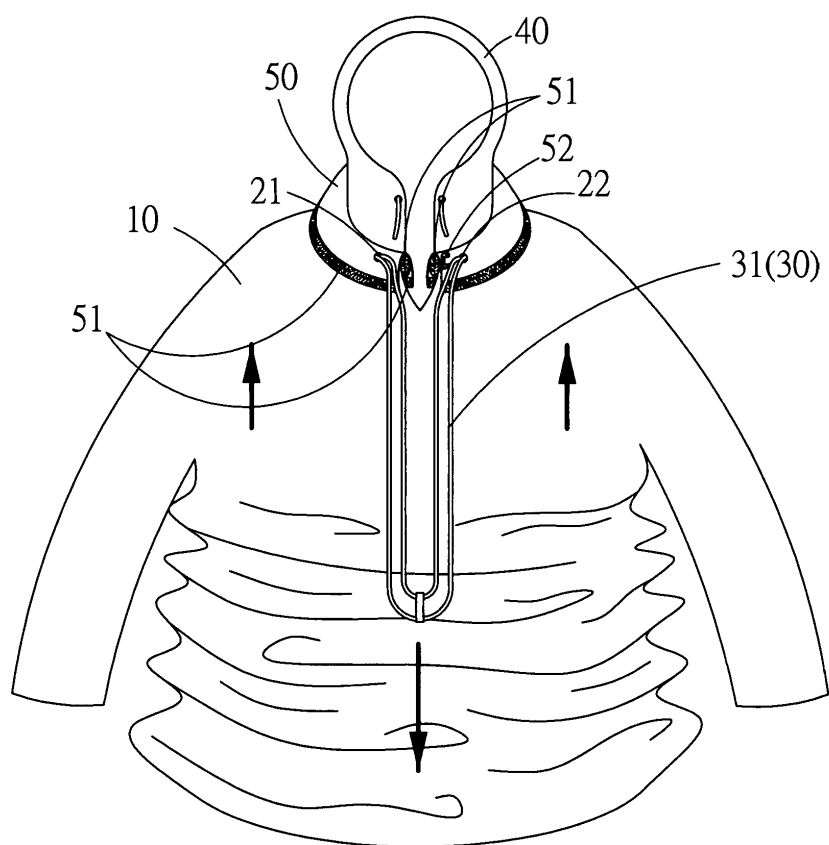


(3)



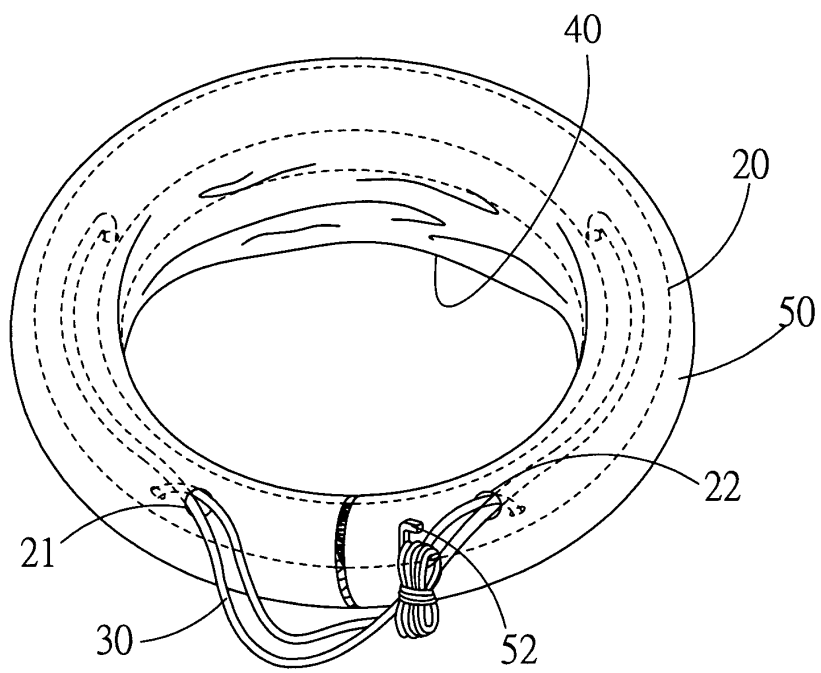
第2圖

(4)

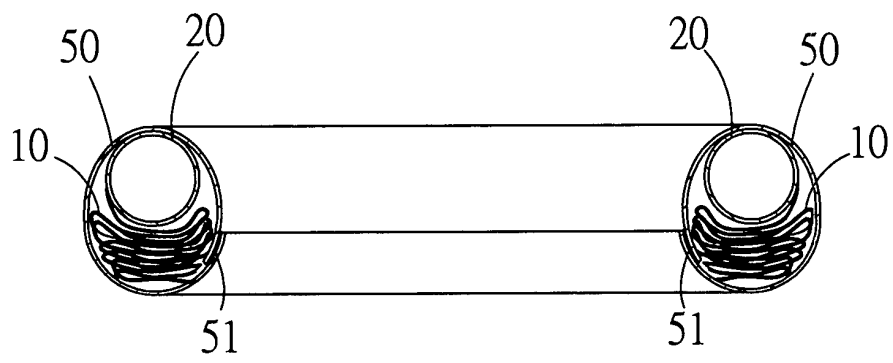


第3圖

(5)

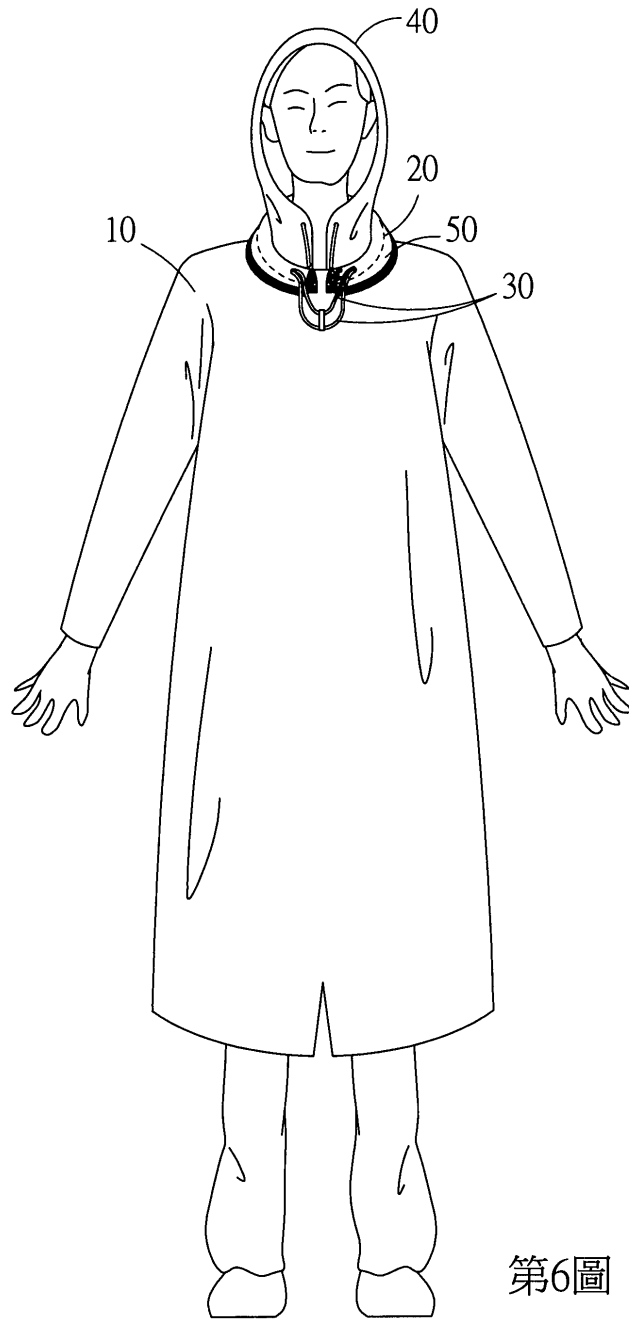


第4圖



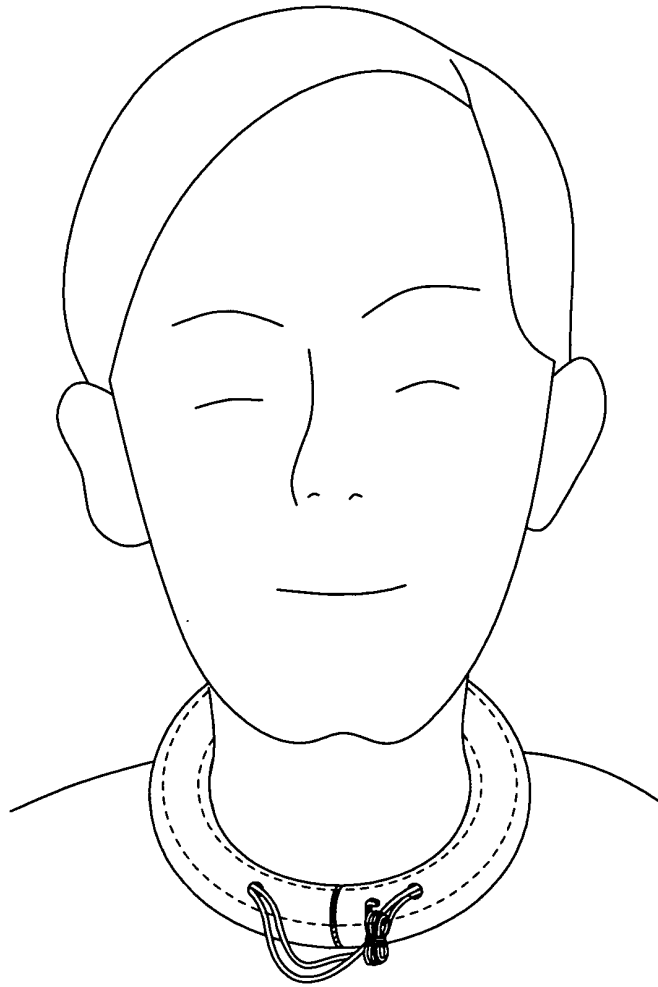
第5圖

(6)



第6圖

(7)



第7圖