

【11】證書號數：M457274

【45】公告日：中華民國 102 (2013) 年 07 月 11 日

【51】Int. Cl. : G09F7/22 (2006.01)

新型

全 6 頁

【54】名稱：具有復位底座之廣告立牌

【21】申請案號：102203180

【22】申請日：中華民國 102 (2013) 年 02 月 19 日

【72】新型創作人：李世珍 (TW)

【71】申請人：僑光科技大學

OVERSEAS CHINESE UNIVERSITY

臺中市西屯區僑光路 100 號

【74】代理人：陳天賜

[57]申請專利範圍

1. 一種具有復位底座之廣告立牌，包括：一復位件，概呈一弧形，其具有一弧凸面及一弧凹面，該弧凸面為一平滑曲面，該弧凹面圍設出一容置空間，並於該弧凹面內部具有一結合部；以及一立牌支架，其一端為一連接件，另一端為立牌件，該立牌支架以該連接件固定於該結合部。
2. 如申請專利範圍第 1 項所述之具有復位底座之廣告立牌，其中，該結合部係成型於該弧凹面，且該結合部為柱狀結構，其內部具有一結合槽，該連接件係容設於該結合槽內。
3. 如申請專利範圍第 1 項所述之具有復位底座之廣告立牌，其中，該復位件係呈一半圓弧形，且該復位件中，該弧凹面與該結合部表面之距離，係由該復位件之頂部至該復位件之底部而漸縮。
4. 如申請專利範圍第 1 項所述之具有復位底座之廣告立牌，其中，該立牌支架之連接件與該立牌件間更具有伸縮機構，使該立牌件於該連接件上自由地上下滑動。
5. 如申請專利範圍第 4 項所述之具有復位底座之廣告立牌，其中，該伸縮機構係由成型於該連接件上之一容置槽以及設於該立牌件上之滑動部所構成，該立牌件以該滑動部容設於該連接件上之容置槽內。
6. 如申請專利範圍第 1 項所述之具有復位底座之廣告立牌，其中，該廣告立牌之重心，係位於該結合部內。

圖式簡單說明

第 1 圖係本創作實施例之立體圖。

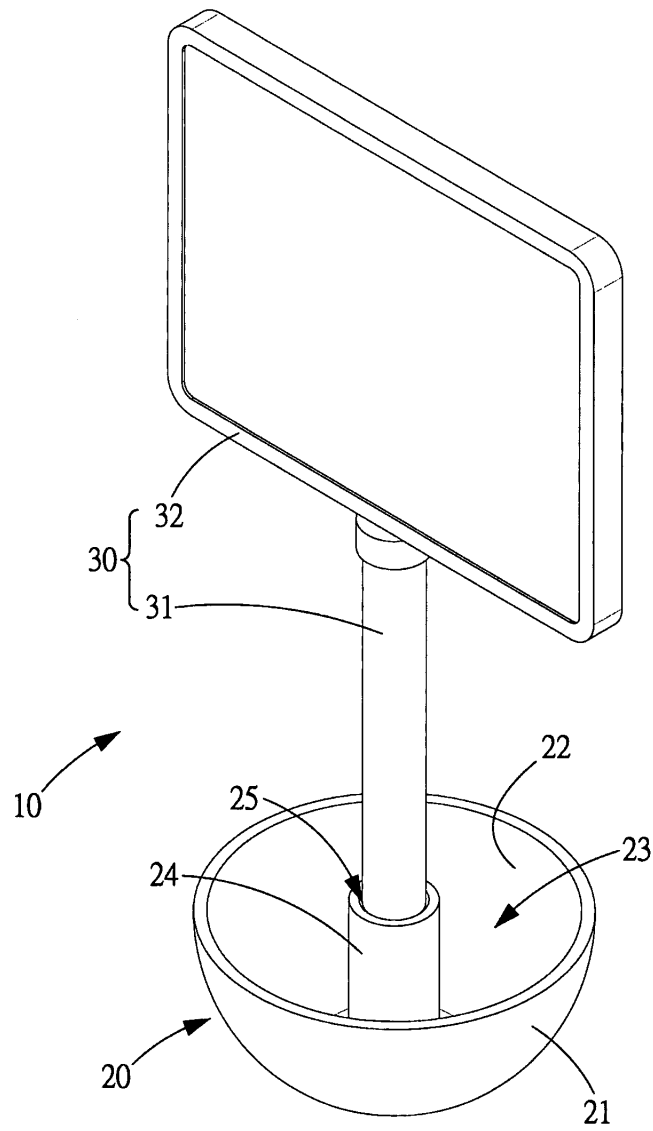
第 2 圖係本創作實施例之局部剖視圖。

第 3 圖係本創作實施例之使用狀態參考圖。

第 4 圖係本創作實施例之使用狀態參考圖。

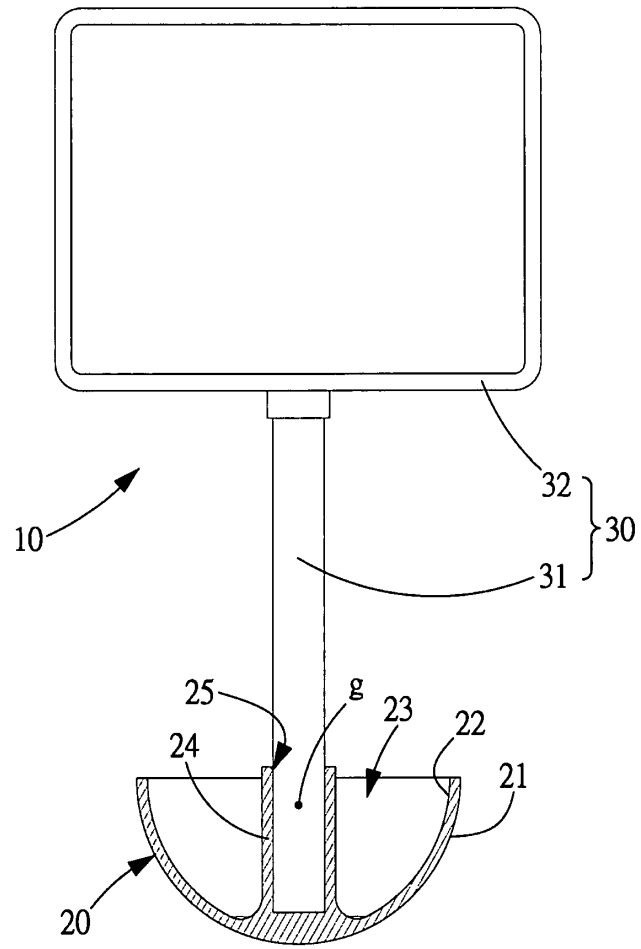
第 5 圖係本創作另一實施例之使用狀態參考圖。

(2)



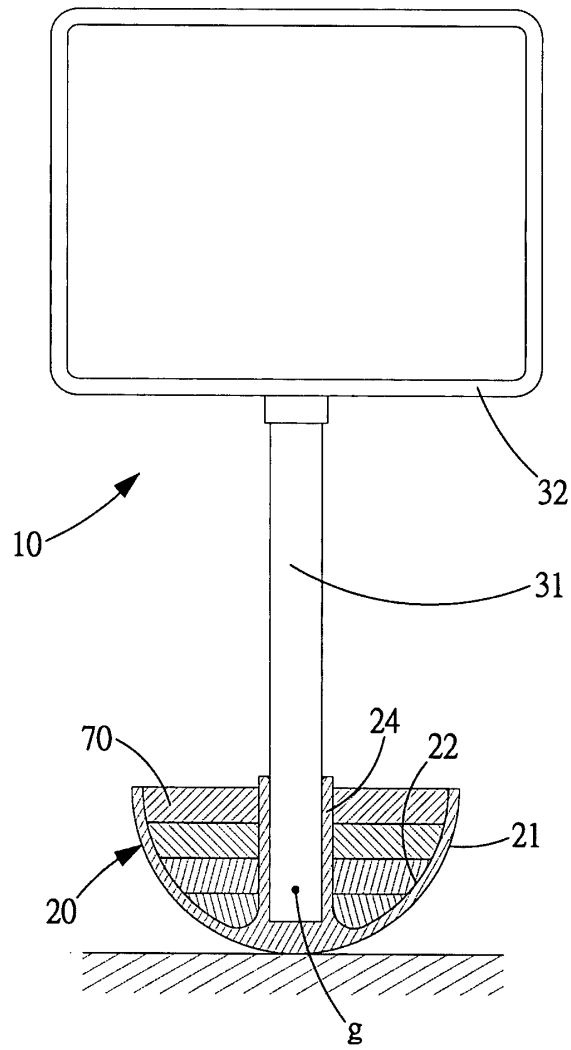
第1圖

(3)



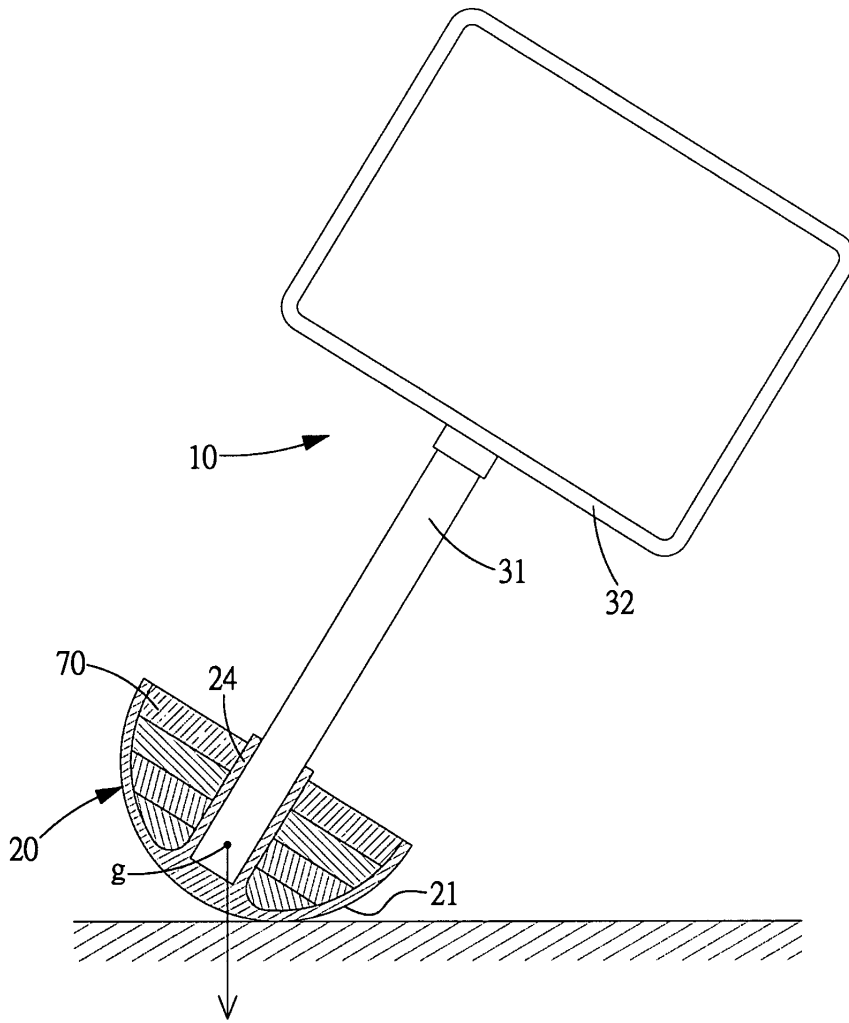
第2圖

(4)



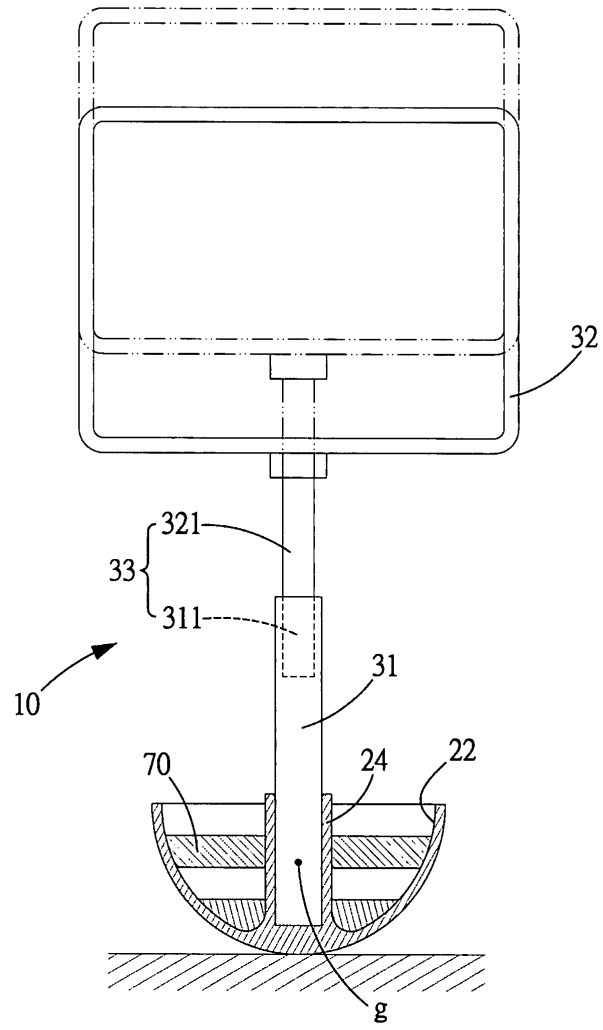
第3圖

(5)



第4圖

(6)



第5圖