

【11】證書號數：M455539

【45】公告日：中華民國 102 (2013) 年 06 月 21 日

【51】Int. Cl.： A63F3/00 (2006.01)

新型

全 4 頁

【54】名稱：電子式棋具

【21】申請案號：102203225

【22】申請日：中華民國 102 (2013) 年 02 月 20 日

【72】新型創作人：廖慧美 (TW)；沈志方 (TW)

【71】申請人：僑光科技大學

OVERSEAS CHINESE UNIVERSITY

臺中市西屯區僑光路 100 號

【74】代理人：陳天賜

[57]申請專利範圍

1. 一種電子式棋具，包括：一主機，於頂面具有一觸控模組，並於內部具有一指示燈板，該觸控模組為透光之結構，該指示燈板與該觸控模組電性連接，並朝該觸控模組進行顯示功能，而該觸控模組及該指示燈板間則具有一容置空間，該容置空間於該主機之一側具有一開口；以及一替換式棋盤，為透光之板狀結構，該替換式棋盤係經由該開口而容設於該主機之容置空間內，該替換式棋盤之表面具有複數棋位；該電子式棋具運作時，該指示燈板係於特定之棋位顯示以代表棋子。
2. 如申請專利範圍第 1 項所述之電子式棋具，其中該替換式棋盤上具有黑白棋、五子棋、圍棋或孔明棋其中之一者之棋位。
3. 如申請專利範圍第 1 項所述之電子式棋具，其中該主機更具有一發聲單元，該發聲單元與該觸控模組電性連接，該發聲單元可發出聲響。
4. 如申請專利範圍第 1 項所述之電子式棋具，其中該指示燈板具有複數燈組，各該棋位於該指示燈板上均具有相對應的一燈組。
5. 如申請專利範圍第 4 項所述之電子式棋具，其中該燈組係由複數 LED 燈所構成，且該燈組發出至少二不同顏色之光。

圖式簡單說明

第 1 圖 為本創作實施例之分解圖。

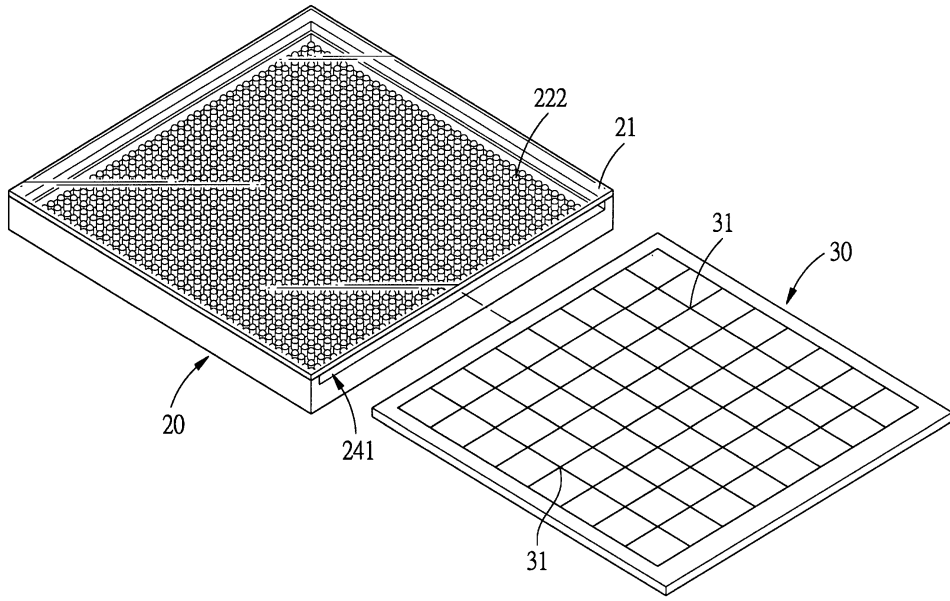
第 2 圖 為本創作實施例之剖視圖。

第 3 圖 為本創作實施例之使用狀態參考圖。

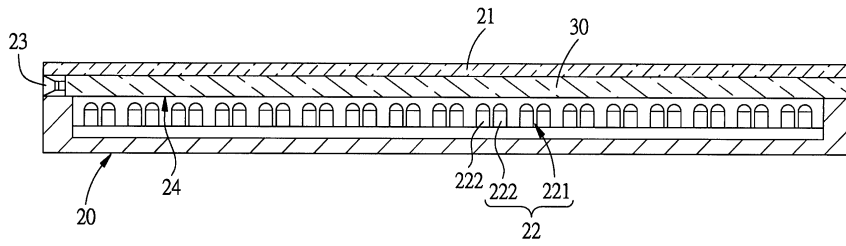
第 4 圖 為本創作實施例之使用狀態參考圖。

第 5 圖 為本創作另一實施例之使用狀態參考圖。

(2)

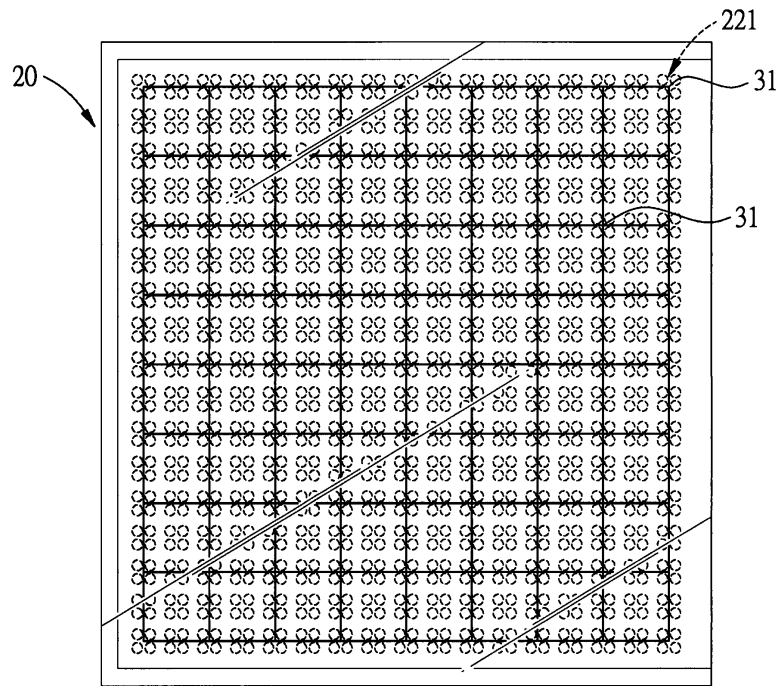


第1圖

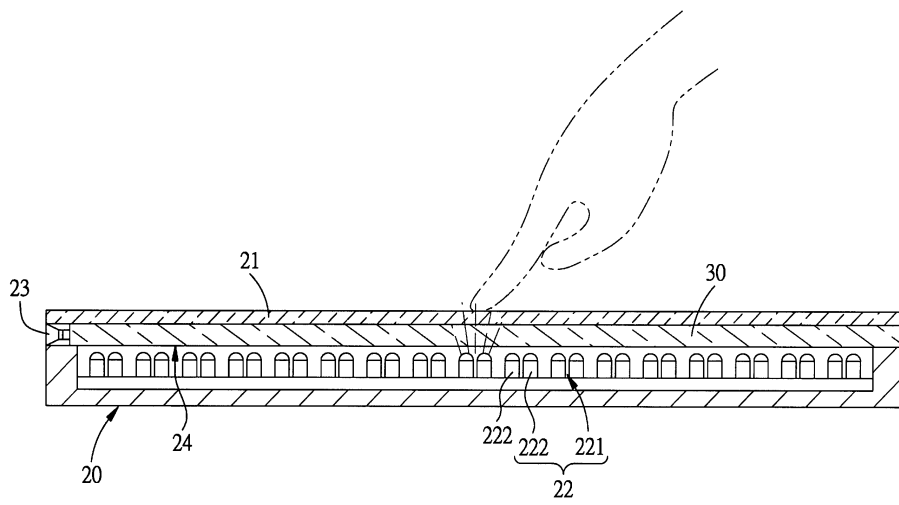


第2圖

(3)

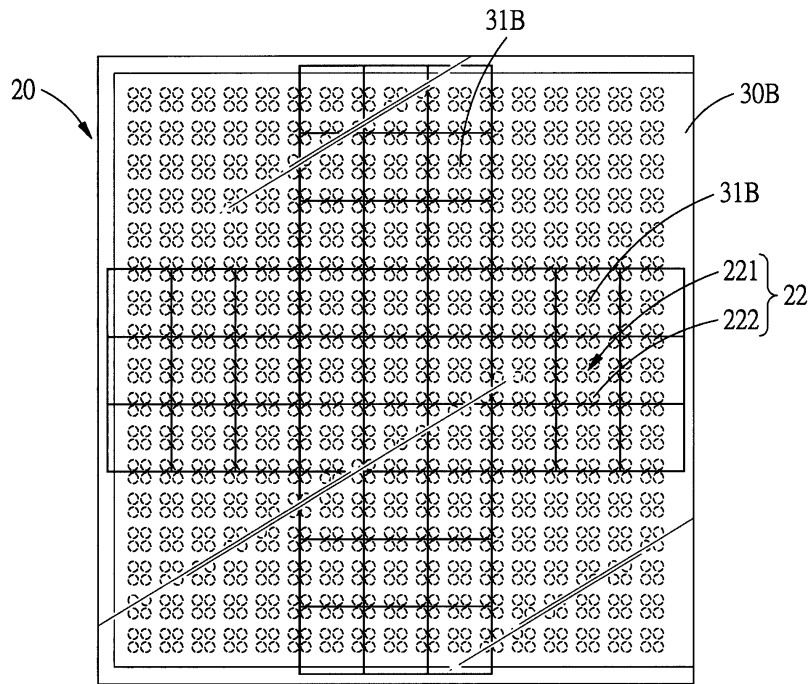


第3圖



第4圖

(4)



第5圖