

【11】證書號數：M441605

【45】公告日：中華民國 101 (2012) 年 11 月 21 日

【51】Int. Cl.： B62D1/04 (2006.01) A45D33/26 (2006.01)

新型

全 7 頁

【54】名稱：可結合於方向盤之化妝盒結構

【21】申請案號：101210792

【22】申請日：中華民國 101 (2012) 年 06 月 05 日

【72】創作人：林添佑 (TW)

【71】申請人：林添佑

臺中市北屯區同榮路 108 之 22 號

【74】代理人：陳天賜

[57]申請專利範圍

1. 一種可結合於方向盤之化妝盒結構，係結合於一方向盤上，該方向盤具有一操作外框，於該操作外框內側具有一組設板，該組設板以複數支架連接該操作外框，並於該操作外框與該組設板間開設複數鏤空部，主要為：化妝盒，於底面成型一卡扣件，該卡扣件位於該鏤空部，並卡合於該組設板上，該化妝盒透過該卡扣件與該組設板卡合而結合於該方向盤上。
2. 如申請專利範圍第 1 項所述之可結合於方向盤之化妝盒結構，其中該化妝盒，更包括有一底座，該底座一端面凹設至少一容置空間，並設一上蓋蓋合於該底座上，使該容置空間位於該底座及該上蓋之間。
3. 如申請專利範圍第 2 項所述之可結合於方向盤之化妝盒結構，其中該上蓋樞接於該底座的一上邊，且更增設一鏡子於該上蓋之一端面。
4. 如申請專利範圍第 2 項所述之可結合於方向盤之化妝盒結構，其中該容置空間內更成型一卡掣部，且更增設一框盒，該框盒於外側成型一與該卡掣部相結合的卡掣槽，該框盒透過該卡掣部與該卡掣槽結合而固設於該容置空間內。
5. 如申請專利範圍第 2 項所述之可結合於方向盤之化妝盒結構，其中該卡扣件係由三卡榫部所構成，各該卡榫部係位於不同鏤空部，並以不同方向卡合於該組設板上。
6. 一種可結合於方向盤之化妝盒結構，係結合於一方向盤上，該方向盤具有一操作外框，於該操作外框內側具有一組設板，該組設板以複數支架連接該操作外框，並於該組設板上設一第一磁性體，主要為：化妝盒，於底面設一第二磁性體，該第二磁性體與該第一磁性體具有相異磁性，該化妝盒透過該第二磁性體與該第一磁性體相互磁吸而結合於該方向盤上。
7. 如申請專利範圍第 6 項所述之可結合於方向盤之化妝盒結構，其中該化妝盒，更包括有一底座，該底座一端面凹設至少一容置空間，並設一上蓋蓋合於該底座上，使該容置空間位於該底座及該上蓋之間。
8. 如申請專利範圍第 7 項所述之可結合於方向盤之化妝盒結構，其中該上蓋樞接於該底座的一上邊，且更增設一鏡子於該上蓋之一端面。
9. 如申請專利範圍第 8 項所述之可結合於方向盤之化妝盒結構，其中該容置空間內更成型一卡掣部，且更增設一框盒，該框盒於外側成型一與該卡掣部相結合的卡掣槽，該框盒透過該卡掣部與該卡掣槽結合而固設於該容置空間內。

圖式簡單說明

第 1 圖 為本創作實施例的分解圖。

(2)

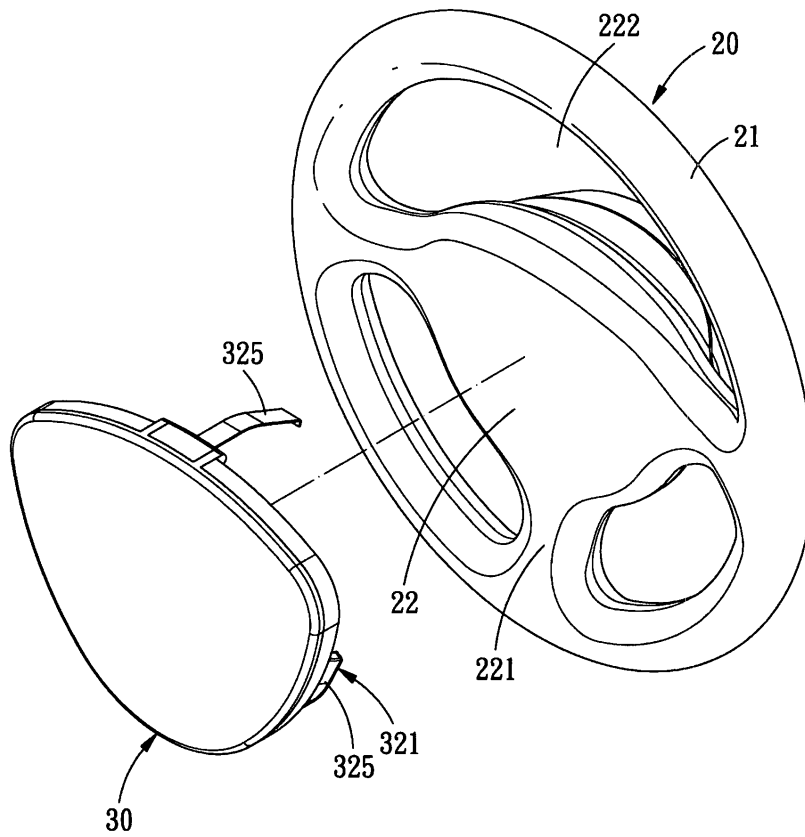
第 2 圖 為本創作實施例的使用狀態參考圖。

第 3 圖 為本創作實施例的立體圖。

第 4 圖 為本創作另一實施例的分解圖。

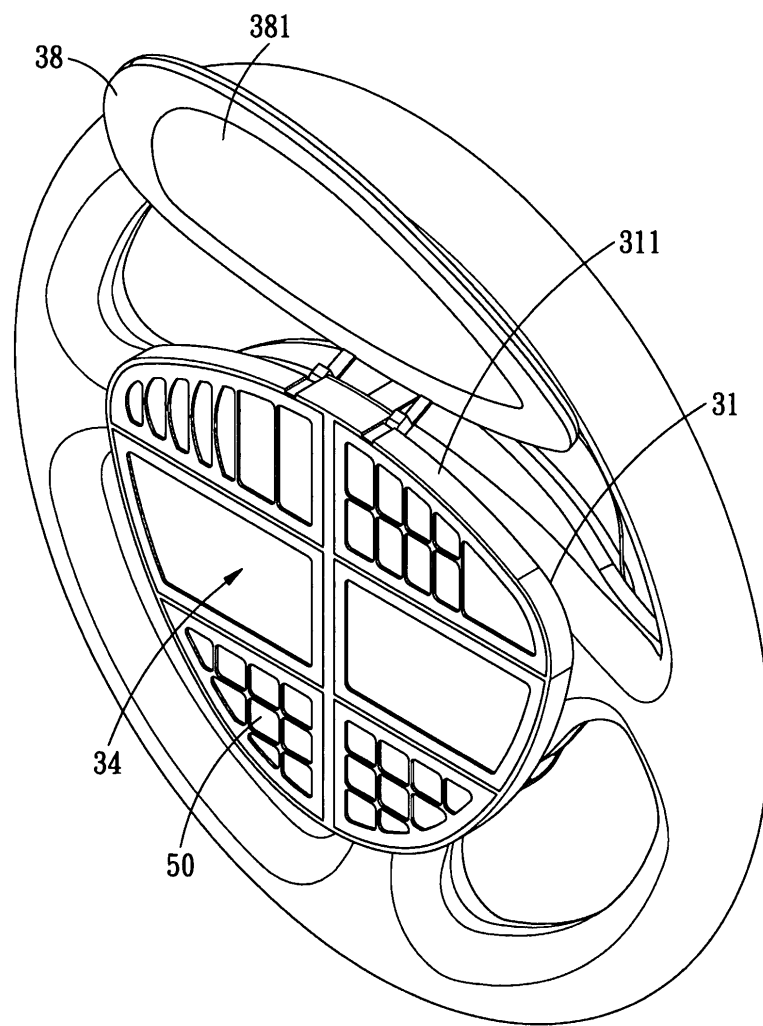
第 5 圖 為本創作另一實施例的局部分解圖。

第 6 圖 為本創作另一實施例的局部剖視圖。



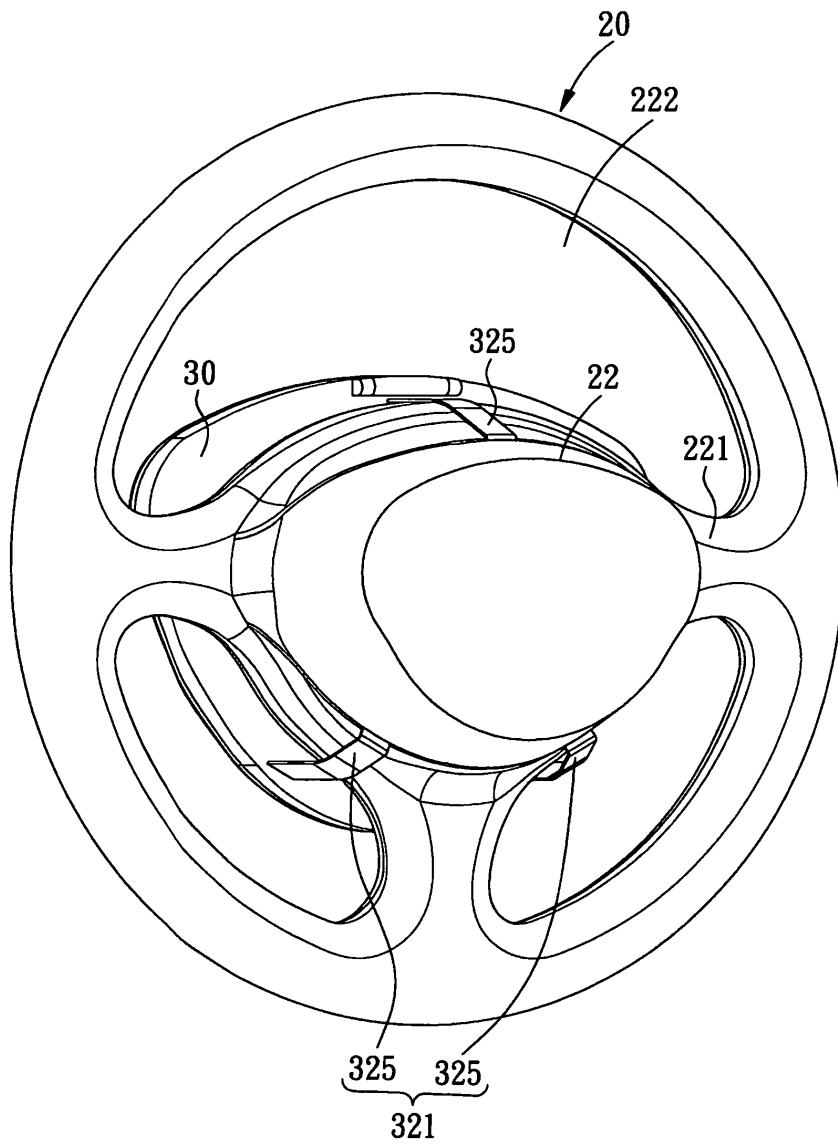
第1圖

(3)



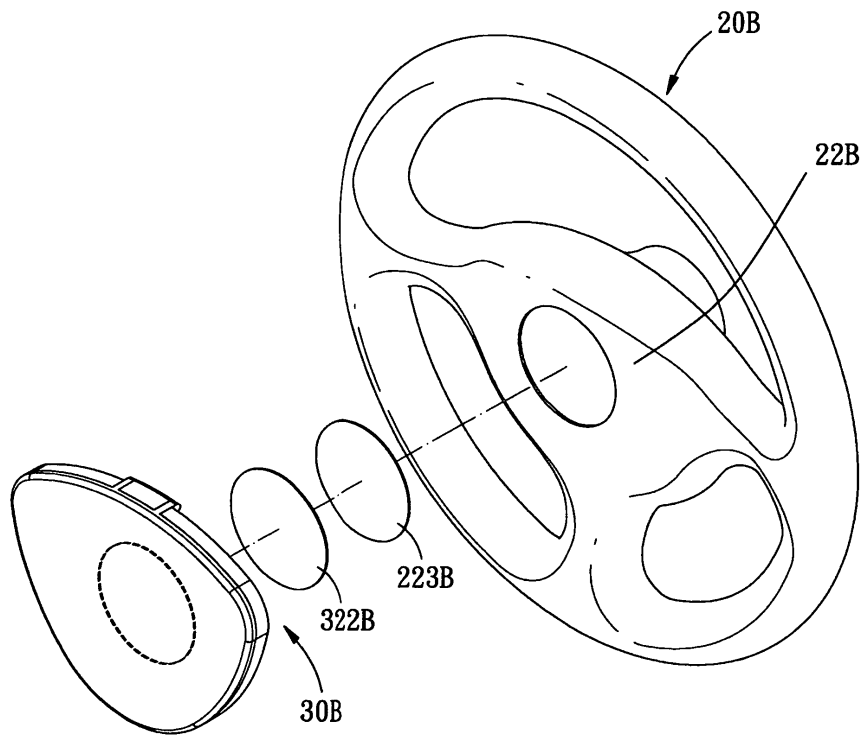
第2圖

(4)



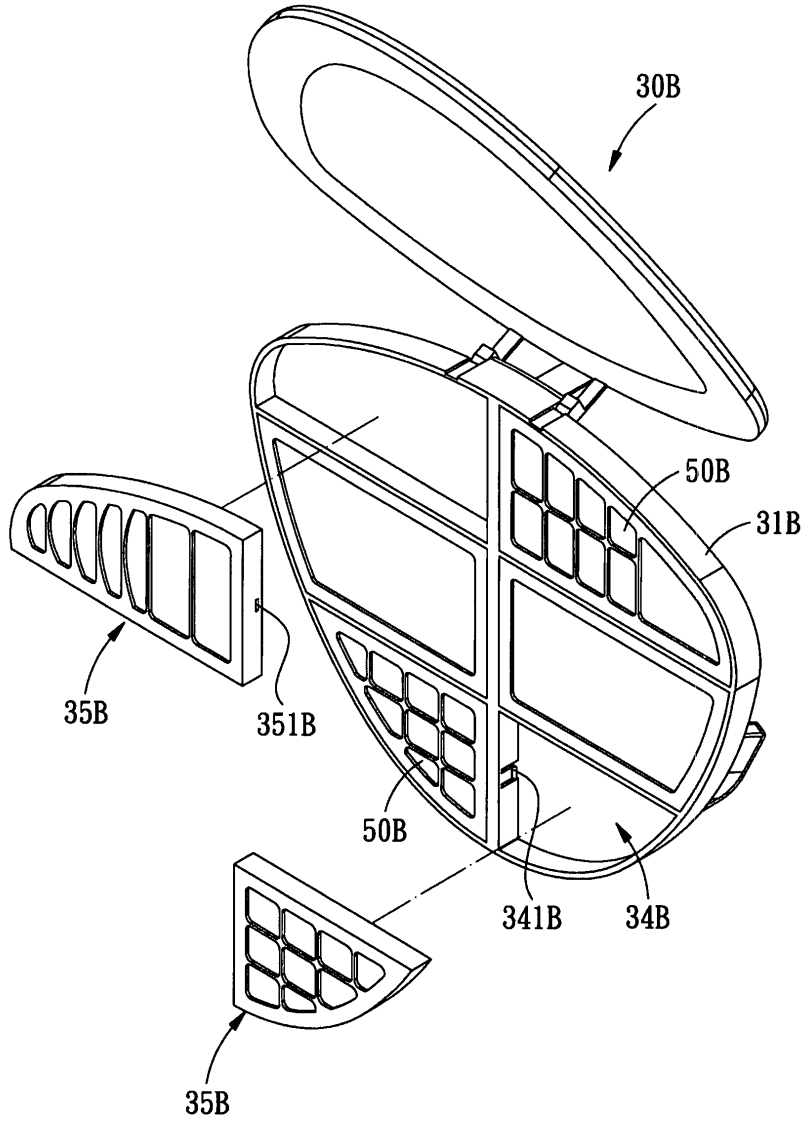
第3圖

(5)



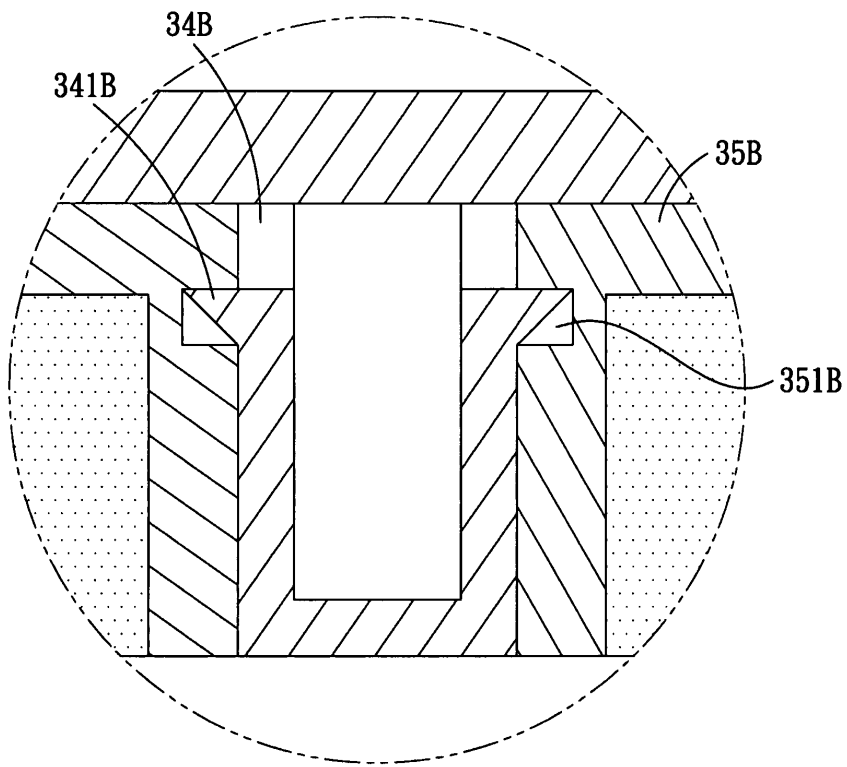
第4圖

(6)



第5圖

(7)



第6圖

