

【11】證書號數：M433399

【45】公告日：中華民國 101 (2012) 年 07 月 11 日

【51】Int. Cl.： B66B1/00 (2006.01)

新型

全 7 頁

【54】名稱：提升電力使用率的升降梯

【21】申請案號：100221304

【22】申請日：中華民國 100 (2011) 年 11 月 11 日

【72】創作人：李世珍 (TW)

【71】申請人：僑光科技大學

OVERSEAS CHINESE UNIVERSITY

臺中市西屯區僑光路 100 號

【74】代理人：陳天賜

[57]申請專利範圍

1. 一種提升電力使用率的升降梯，是電性連接至市電，該升降梯包含：一驅動單元，其帶動一車廂上升或下降；一重量偵測單元，其設於該車廂內，且輸出一隨著該車廂承載重量而改變的驅動信號；一分電單元，其電性連接該市電與該驅動單元間，並與該重量偵測單元電性連接，該分電單元接收該驅動信號而將該市電所供應的電力分為一供該驅動單元作動的驅動電力與一儲存電力；一儲電單元，其電性連接該分電單元，以儲存該儲存電力。
2. 如申請專利範圍第 1 項所述之提升電力使用率的升降梯，其中該驅動單元包含一電性連接該分電單元的馬達、一與該馬達動力連接的一減速機、一與該減速機動力連接的驅動輪、一被該驅動輪帶動的鋼索，該鋼索一端連接一該車廂，該鋼索另一端透過一惰輪垂下接設一配重塊。
3. 如申請專利範圍第 1 項所述之提升電力使用率的升降梯，其中該車廂內具有一電性連接該儲電單元的空調系統、照明系統及通訊系統。
4. 如申請專利範圍第 1 項所述之提升電力使用率的升降梯，其中該驅動電力的電力值是隨著該車廂的承載重量增加而提升。
5. 如申請專利範圍第 1 項所述之提升電力使用率的升降梯，其中更包含一電力偵測單元，其電性連接該儲電單元、該市電與該分電單元，當該電力偵測單元偵測該儲電單元的儲存電力到達啟動電位時，該電力偵測單元則控制該市電停止供應電力至該分電單元、以及將該儲存電力傳至該分電單元，以取代該市電所供應的電力，當該電力偵測單元偵測該儲電單元的儲存電力到達關閉電位時，該電力偵測單元則控制該市電恢復供應電力至該分電單元、以及停止將該儲存電力傳至該分電單元。

圖式簡單說明

第 1 圖 係習知升降梯組成的示意圖。

第 2 圖 係本創作的組成方塊圖。

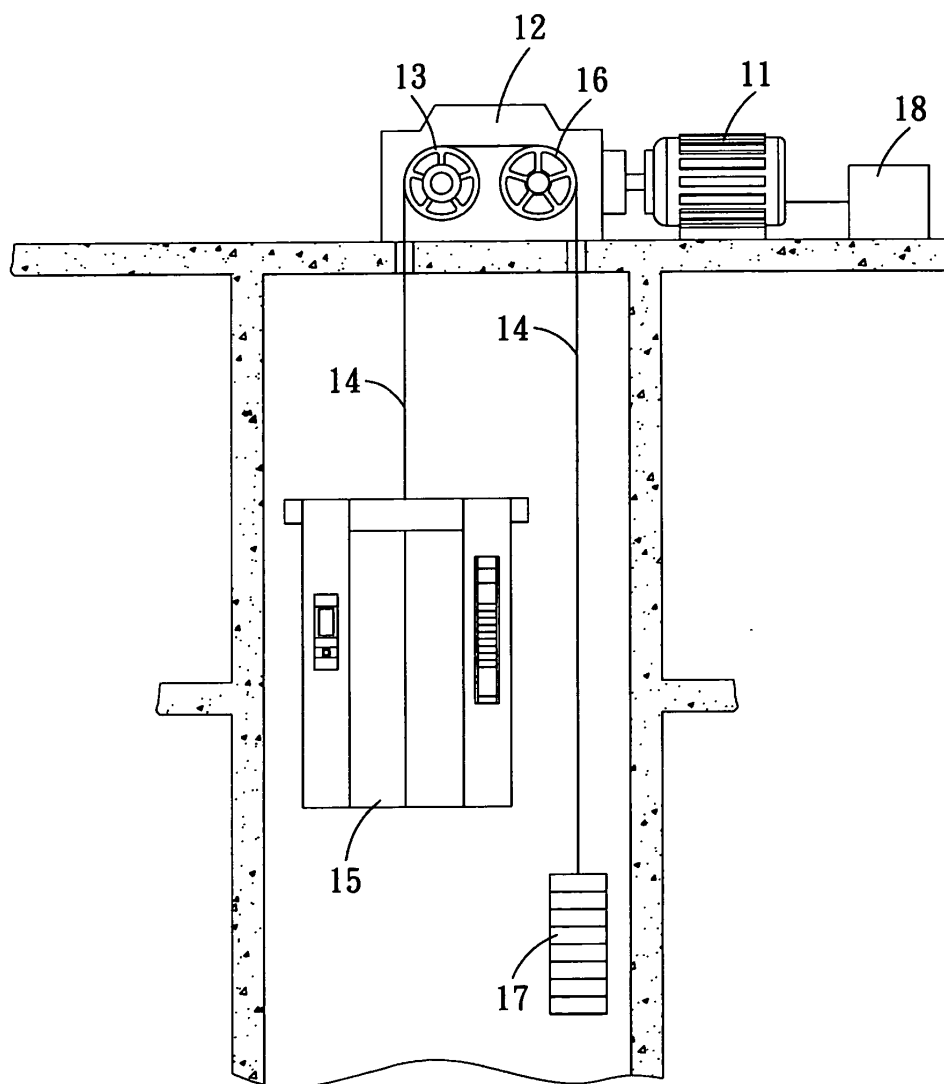
第 3 圖 係本創作的示意圖。

第 4 圖 係本創作的示意圖，顯示重量偵測單元設於車廂內的狀態。

第 5 圖 係本創作另一實施狀態的組成方塊圖。

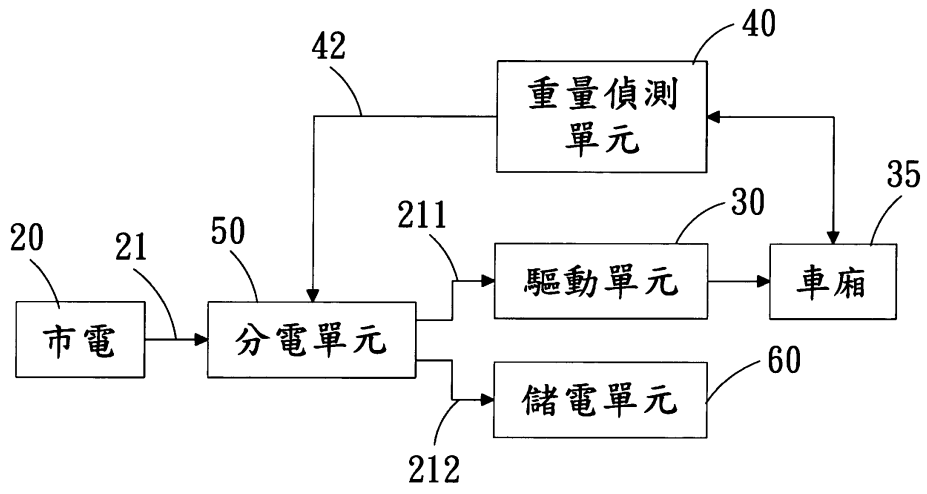
第 6 圖 係本創作另一實施狀態的示意圖。

(2)



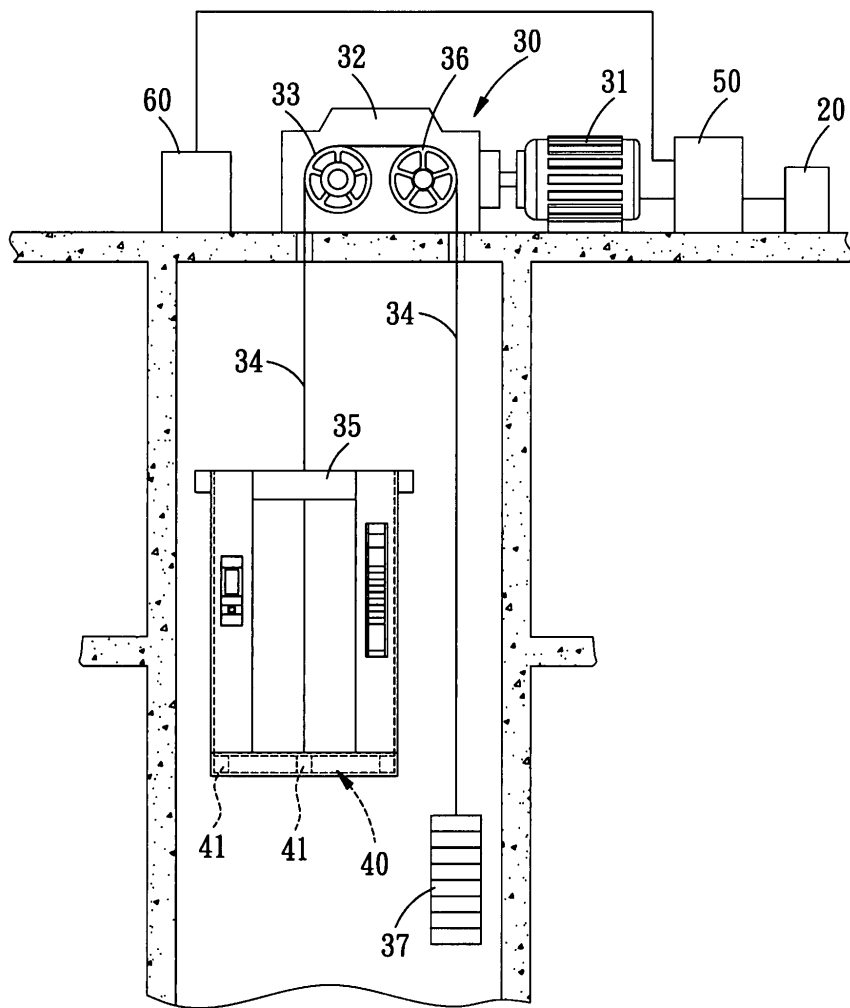
第1圖

(3)



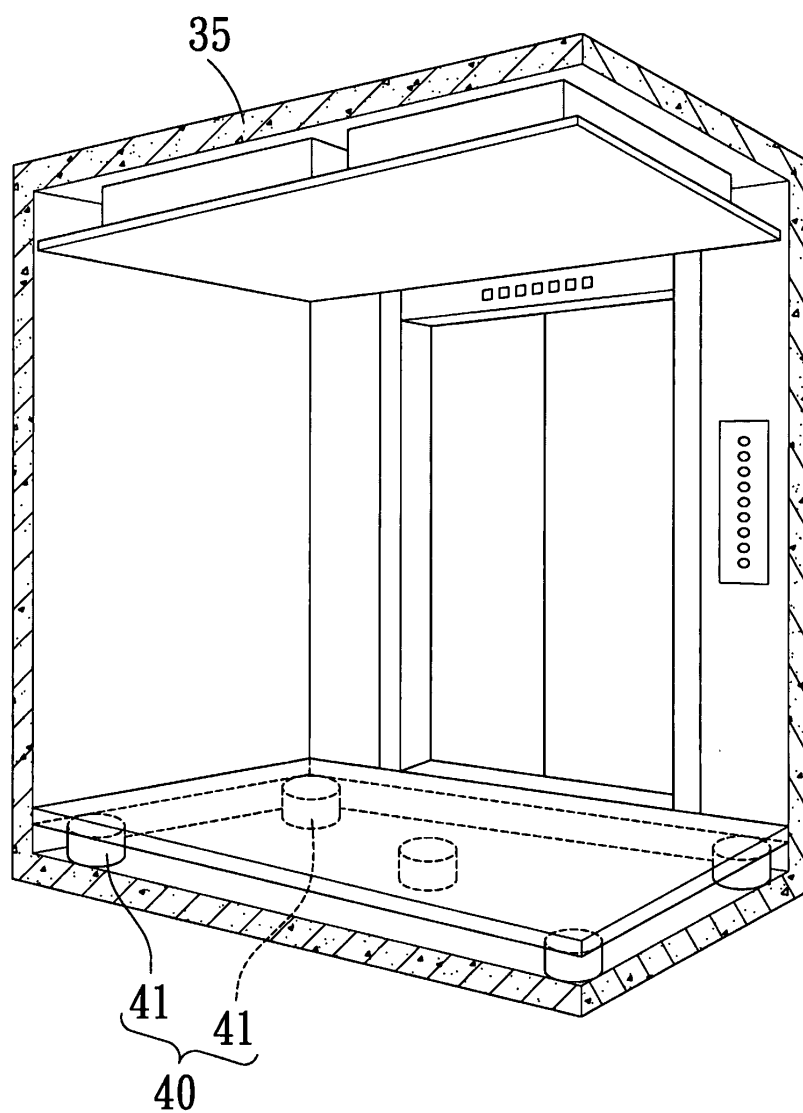
第2圖

(4)



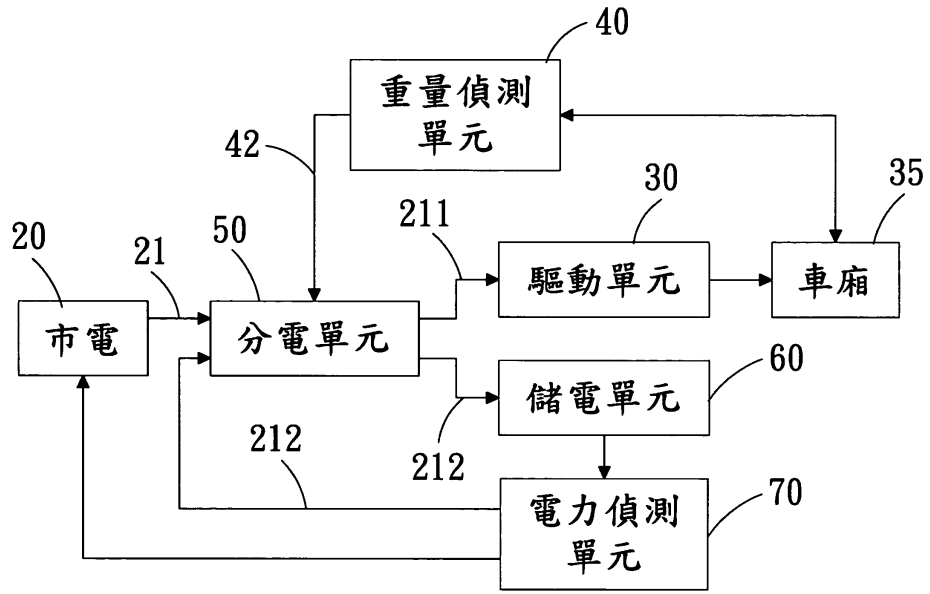
第3圖

(5)



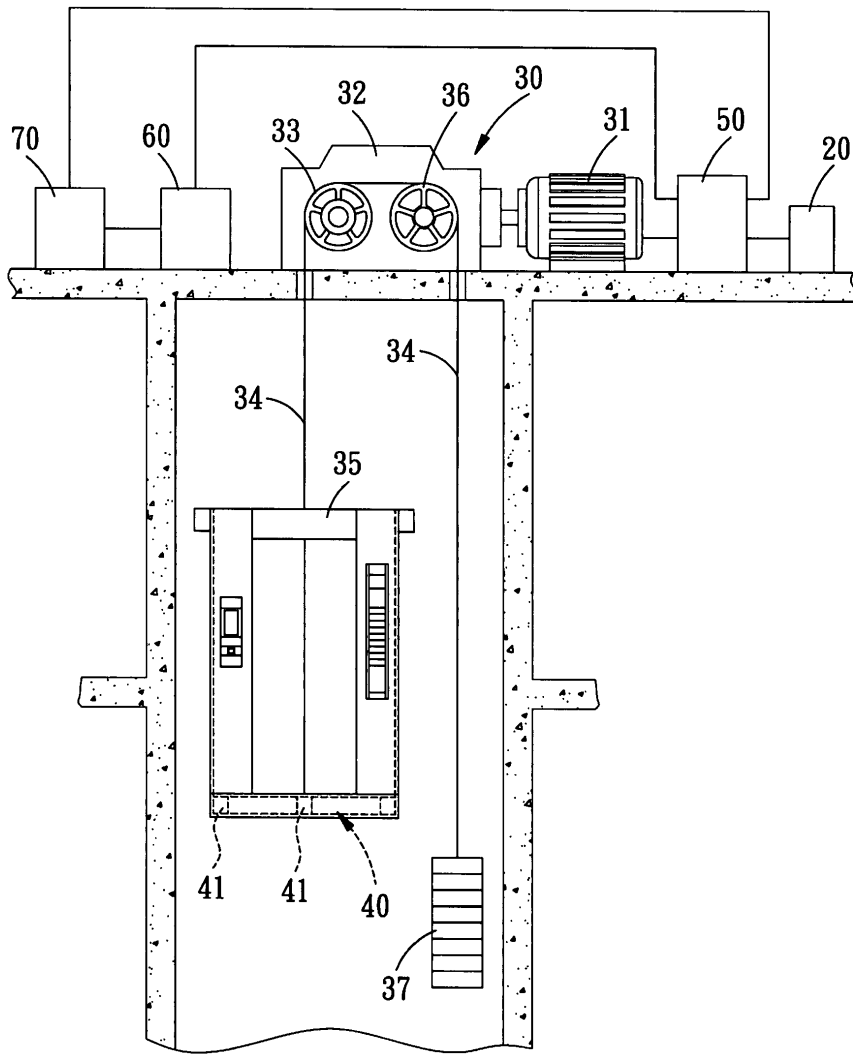
第4圖

(6)



第 5 圖

(7)



第 6 圖

