

【11】證書號數：M398668

【45】公告日：中華民國 100 (2011) 年 02 月 21 日

【51】Int. Cl. : G09B19/00 (2006.01)

新型

全 6 頁

---

【54】名稱：具磁吸功能的多元立體組合教具

【21】申請案號：099216996

【22】申請日：中華民國 99 (2010) 年 09 月 02 日

【72】創作人：李世珍 (TW)

【71】申請人：僑光科技大學

OVERSEAS CHINESE UNIVERSITY

臺中市西屯區僑光路 100 號

【74】代理人：陳天賜

[57]申請專利範圍

1. 一種具磁吸功能的多元立體組合教具，包括：複數單元體，係為六面體結構，各該單元體的六個面分別設有一圖面區，且各該圖面區嵌設有一磁性件；以及各該圖面區係設有一各不相同之圖案區塊，令各該單元體以其磁性件相互磁吸組合形成一組合單元，則該組合單元之各表面為不同之圖案區塊組合而形成複數各不相同之圖樣單元。
2. 如申請專利範圍第 1 項所述之具磁吸功能的多元立體組合教具，其中，該磁性件為磁鐵所構成者。

圖式簡單說明

第 1 圖 習知教具使用狀態示意圖。

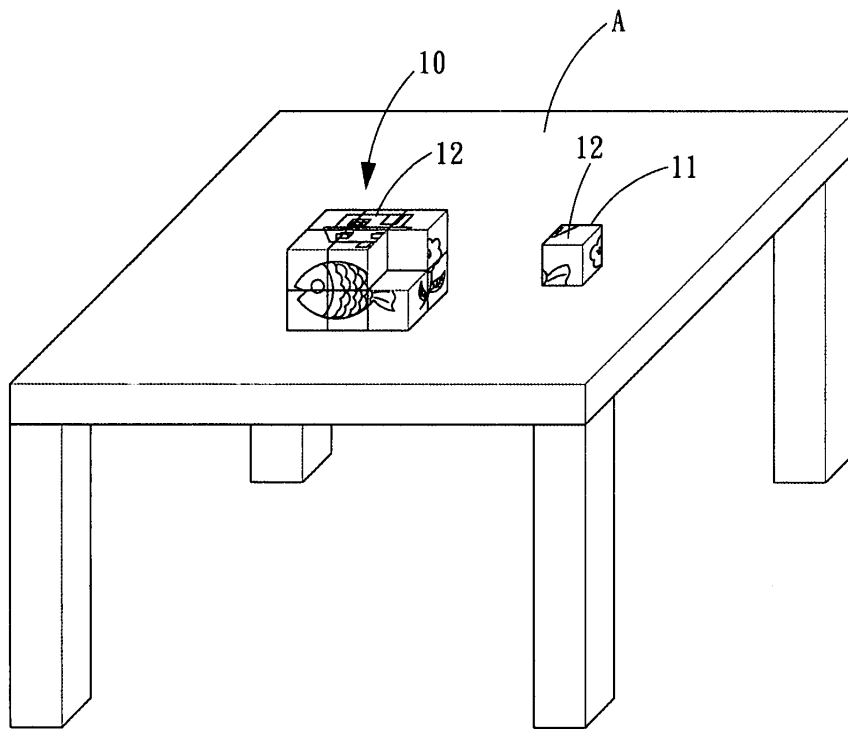
第 2 圖 本創作立體組合教具之結構立體透視示意圖。

第 3 圖 本創作立體組合教具配合白板之使用狀態示意圖。

第 4 圖 本創作立體組合教具配合冰箱之使用狀態示意圖。

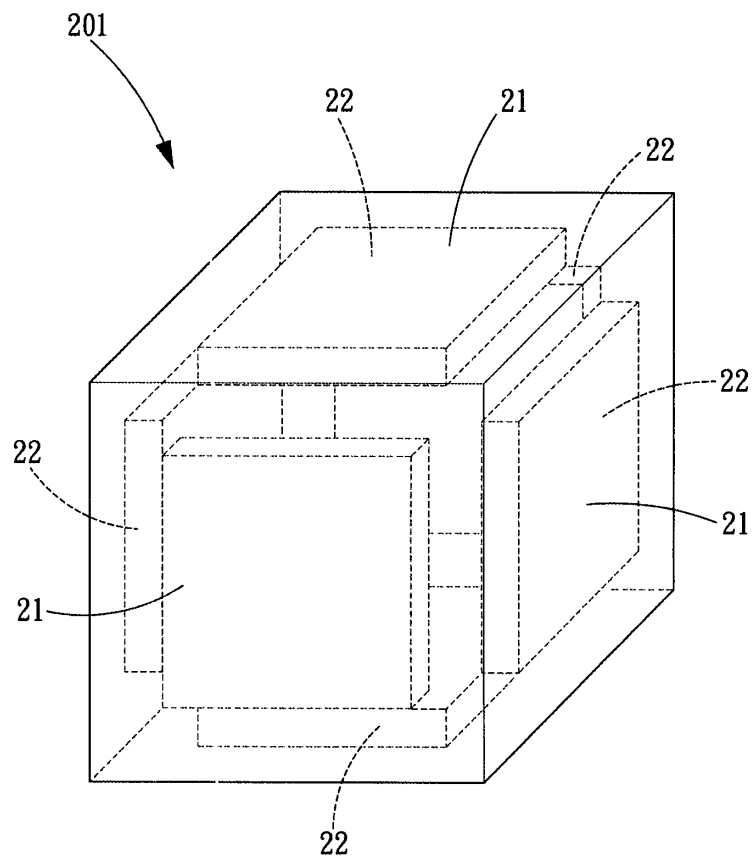
第 5 圖 本創作立體組合教具配合鐵櫃之使用狀態示意圖。

(2)



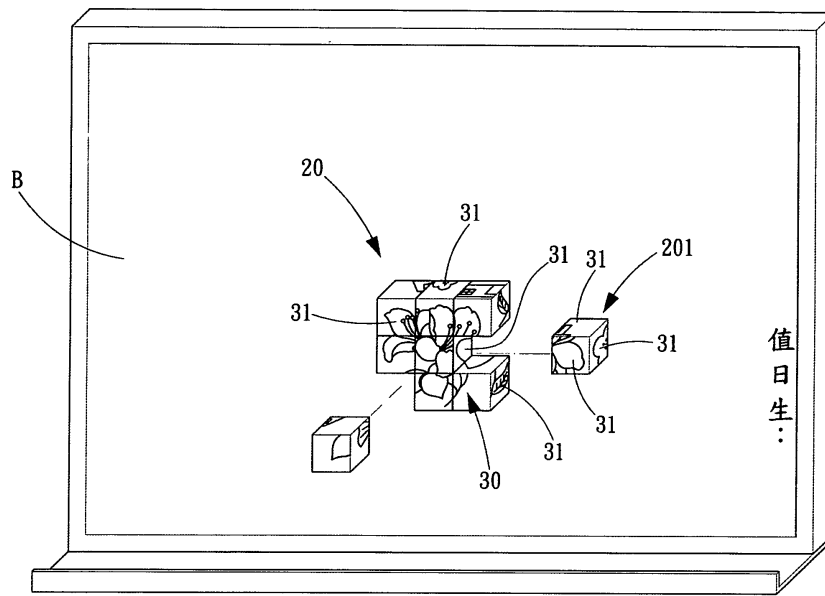
第1圖

(3)



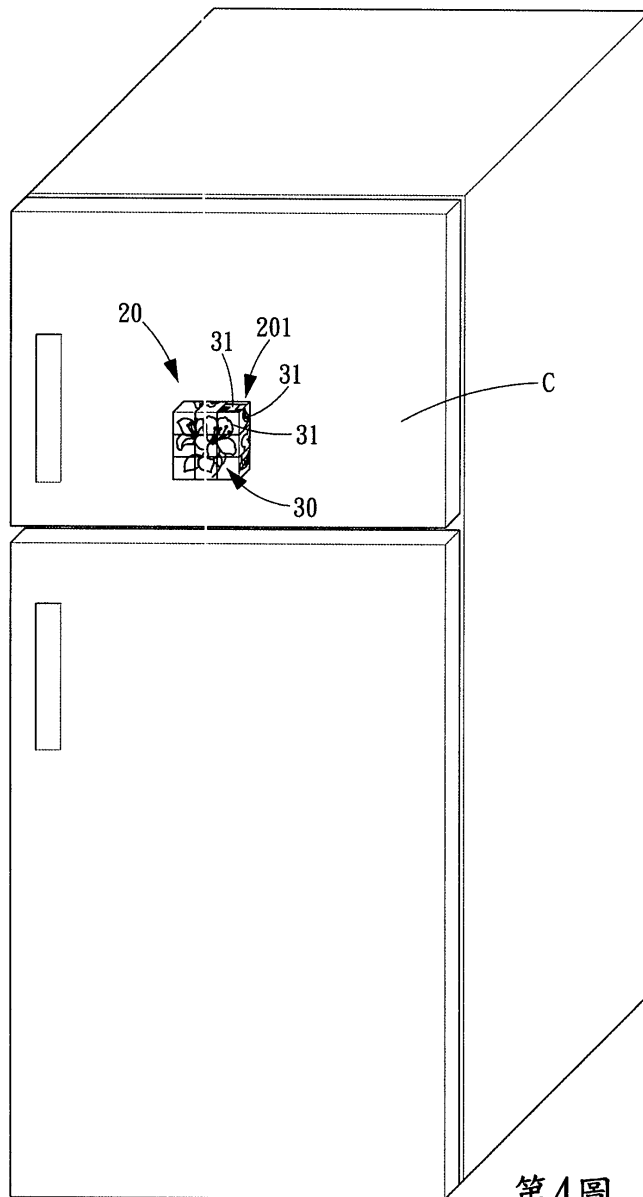
第2圖

(4)



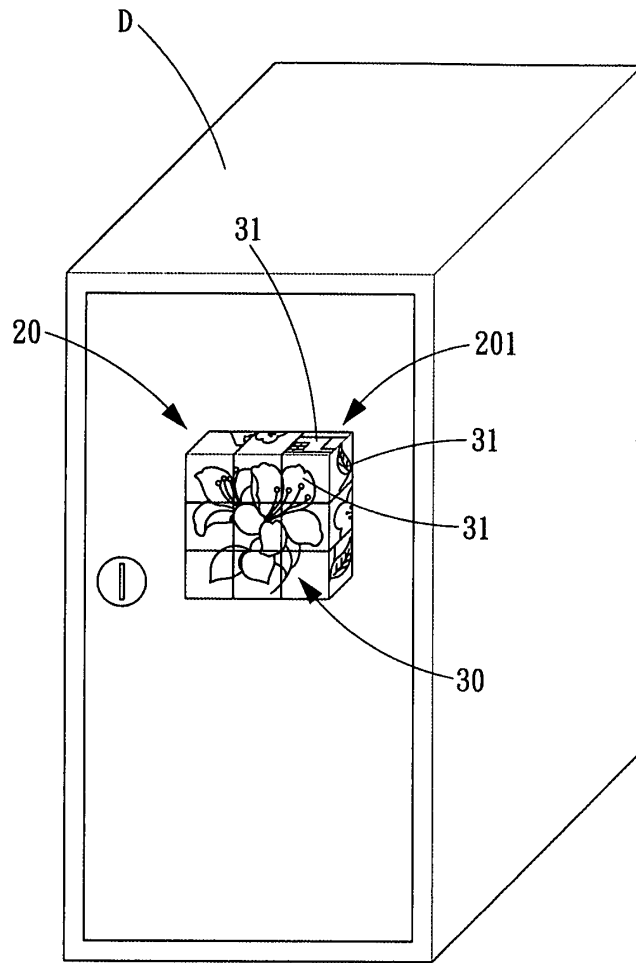
第3圖

(5)



第4圖

(6)



第5圖