

【11】證書號數：M381317

【45】公告日：中華民國 99 (2010) 年 06 月 01 日

【51】Int. Cl.： A47B3/00 (2006.01)

新型

全 5 頁

【54】名稱：模組化的置物桌

【21】申請案號：098209957

【22】申請日：中華民國 98 (2009) 年 06 月 05 日

【72】創作人：李世珍 (TW)

【71】申請人：僑光技術學院

OVERSEAS CHINESE INSTITUTE OF  
TECHNOLOGY

臺中市西屯區僑光路 100 號

【74】代理人：陳天賜

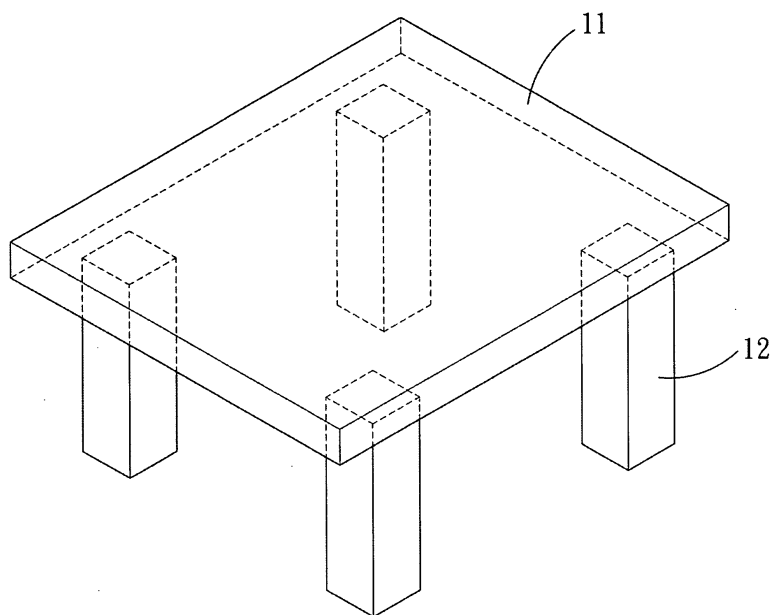
## [57]申請專利範圍

1. 一種模組化的置物桌，其包含有：一桌板，其具有一桌頂面、一桌底面、一第一桌側面與一第二桌側面，其中該桌頂面相對應面為該桌底面，該第一桌側面相對應面為該第二桌側面；一左側板，其具有相互對應的左外側面與左內側面，該左側板設於該桌板桌底面之左側邊，且該左外側面係與該桌板第一桌側面為同一平面；二右側板，其各具有相互對應的右外側面與右內側面，該二右側板係設於該桌板桌底面之右側邊，且該二右外側面與該桌板第二桌側面為同一平面；藉此，該置物桌能夠以該桌板第一桌側面、左側板左外側面或者以該桌板第二桌側面、右側板右外側面為基準面，供另一置物桌的桌板第二桌側面、右側板右外側面或者桌板第一桌側面、左側板左外側面呈縱向或橫向堆疊延伸。
2. 如申請專利範圍第 1 項所述之模組化的置物桌，其中該二右側板相距有一距離。
3. 如申請專利範圍第 2 項所述之模組化的置物桌，其中該二右側板具有呈面對面的面，該二面與該桌板的桌底面形成一凹空結構。
4. 如申請專利範圍第 1 或 3 項所述之模組化的置物桌，其中該左側板的左內側面與該二右側板的右內側面呈面對面，且其與該桌板的桌底面形成一內凹結構。
5. 如申請專利範圍第 4 項所述之模組化的置物桌，其中該左側板、二右側板係與該桌板的相接處呈直角狀。

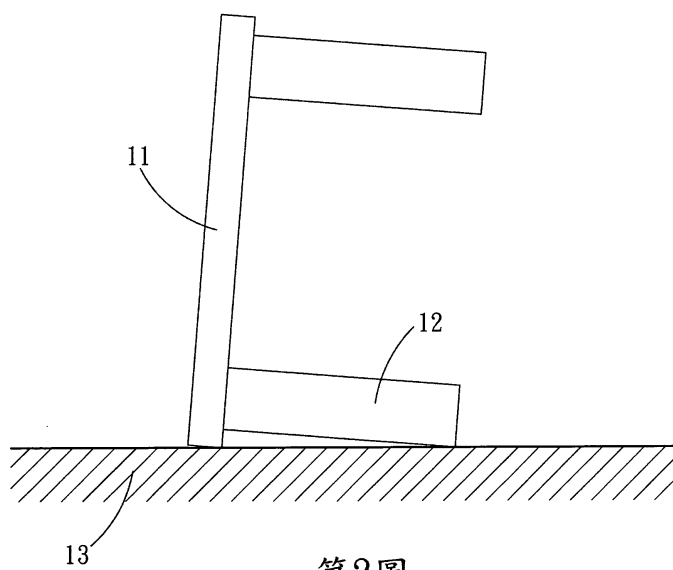
## 圖式簡單說明

- 第 1 圖 係習知桌子的立體圖。
- 第 2 圖 係習知桌子呈倒置狀示意圖。
- 第 3 圖 係本創作的立體示意圖。
- 第 4 圖 係第 3 圖的側視圖。
- 第 5 圖 係第 3 圖另一方向的側視圖。
- 第 6 圖 係本創作使用狀態參考圖，顯示置物桌呈橫向堆疊延伸的狀態。
- 第 7 圖 係本創作使用狀態參考圖，顯示置物桌呈縱向堆疊向上延伸的狀態。
- 第 8 圖 係本創作使用狀態參考圖，顯示置物桌另一呈縱向堆疊向上延伸的狀態。

(2)

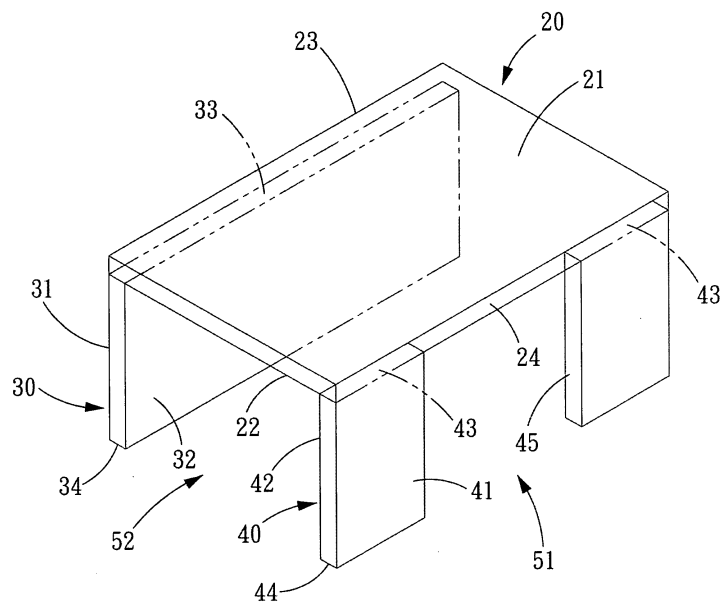


第1圖

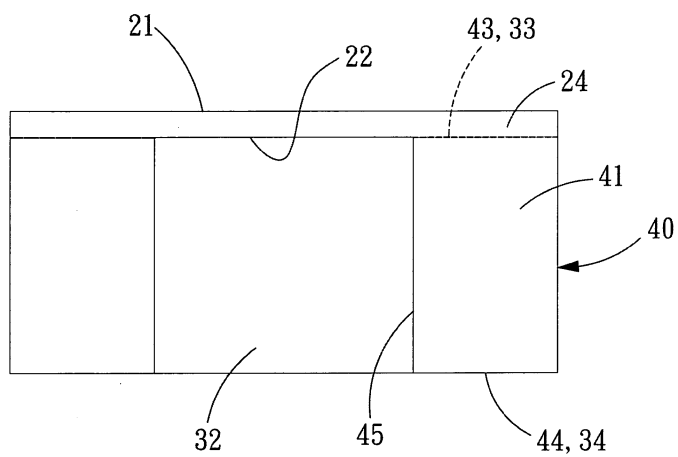


第2圖

(3)

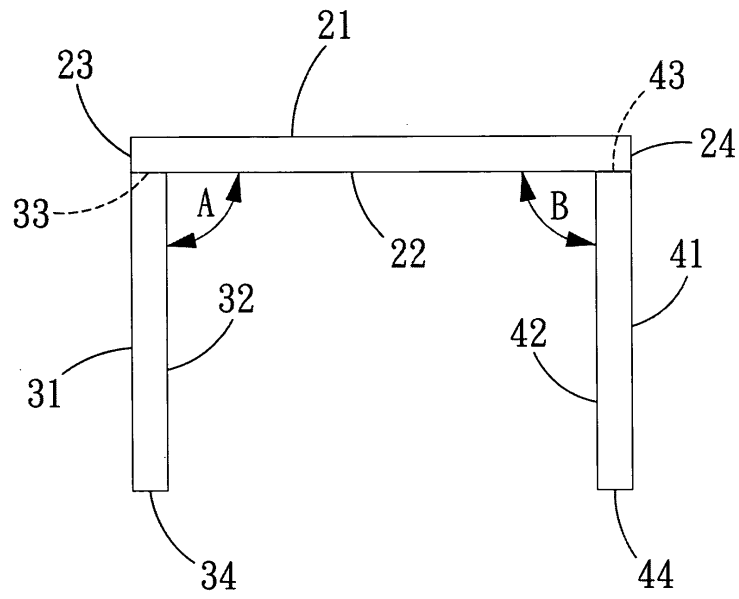


第3圖

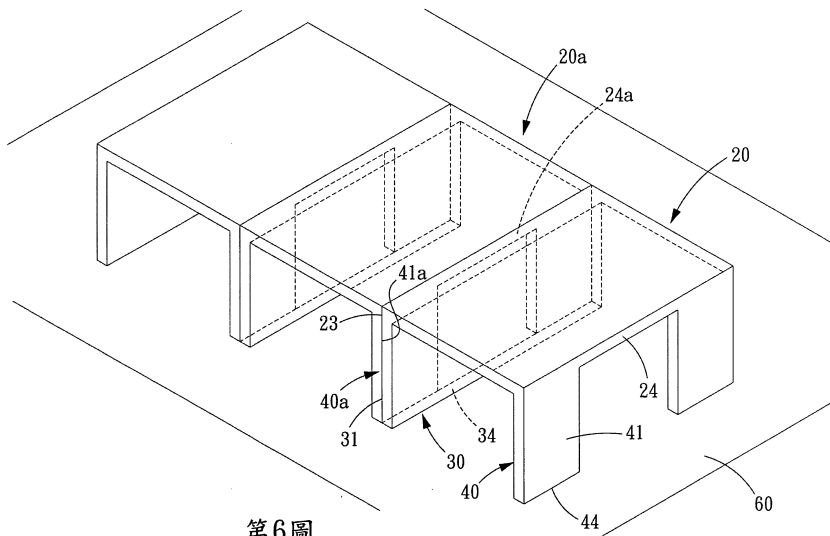


第4圖

(4)

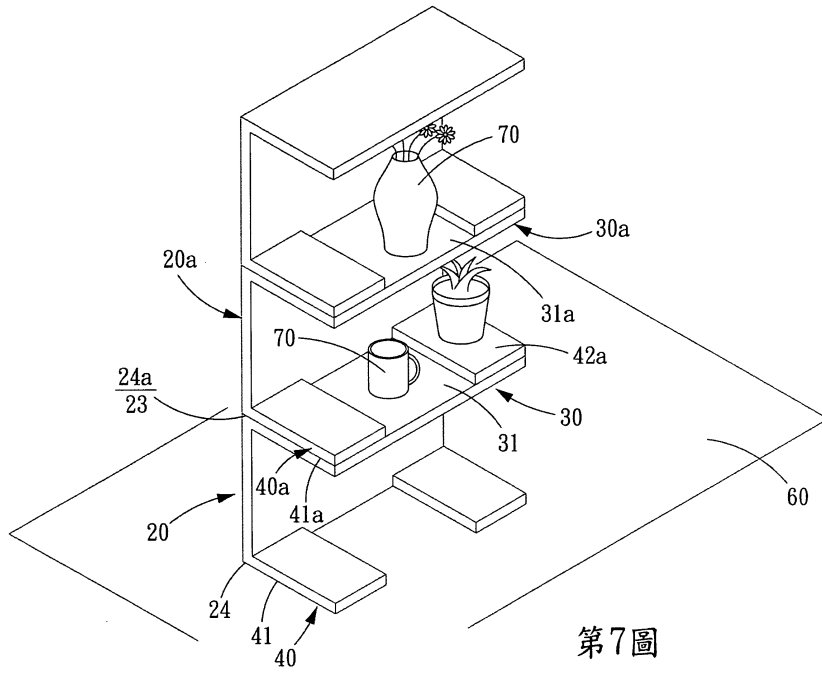


第5圖

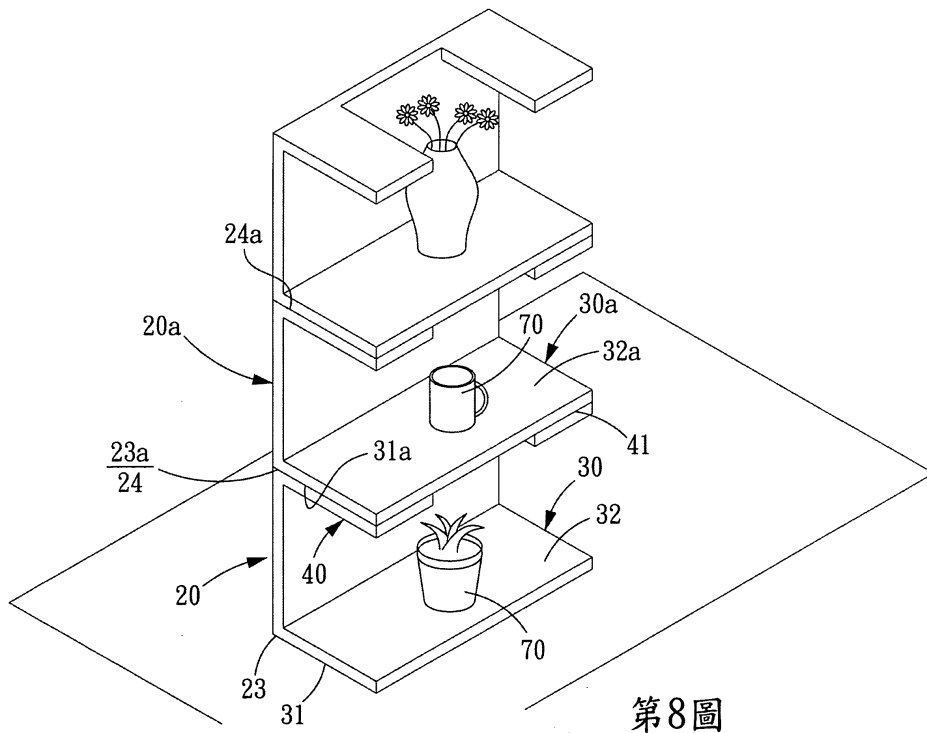


第6圖

(5)



第7圖



第8圖

