

---

【54】名稱：可作為置物架的桌子

【21】申請案號：097205963

【22】申請日：中華民國97(2008)年4月8日

【72】創作人：李世珍

【71】申請人：僑光技術學院 OVERSEAS CHINESE INSTITUTE OF TECHNOLOGY  
臺中市西屯區僑光路100號

【74】代理人：陳天賜

1

2

[57]申請專利範圍：

1. 一種可作為置物架的桌子，具一桌板、四桌腳及至少一隔板，其中：該桌板具二側面及至少一端面，該二側面分別與該端面垂直接鄰，且該二側面位於相對方向；該四桌腳設置在該桌板位於下側的側面上，且其中相鄰的二桌腳各具一承靠面，該二桌腳的承靠面與該桌板的端面連接且呈平面；以及該隔板與該四桌腳設置在該桌板的

同一側面。

2. 如申請專利範圍第1項所述可作為置物架的桌子，其中，該桌板表面具四端面而為六面體，該二側面分別與該四端面垂直接鄰，且該各桌腳具二相互垂直的承靠面，該四桌腳分別位於該桌板側面的四個端角處，令該各桌腳的二承靠面分別與該桌面上相鄰的二端面連接且呈平面。

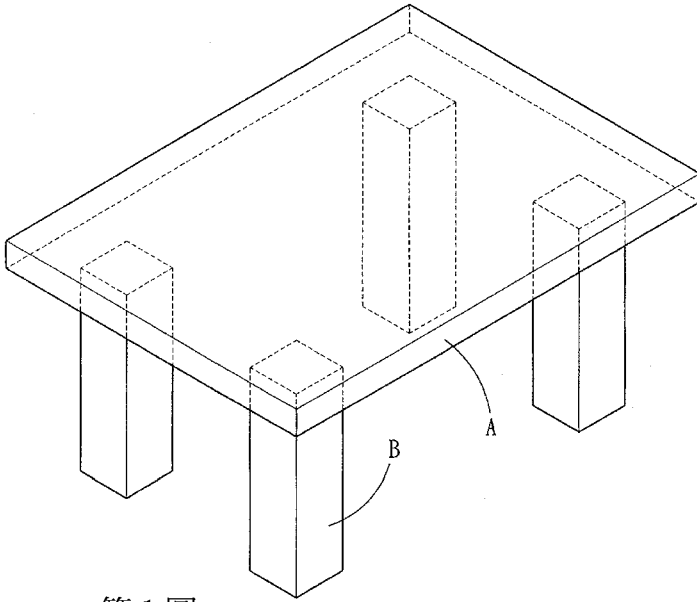
5.

10.

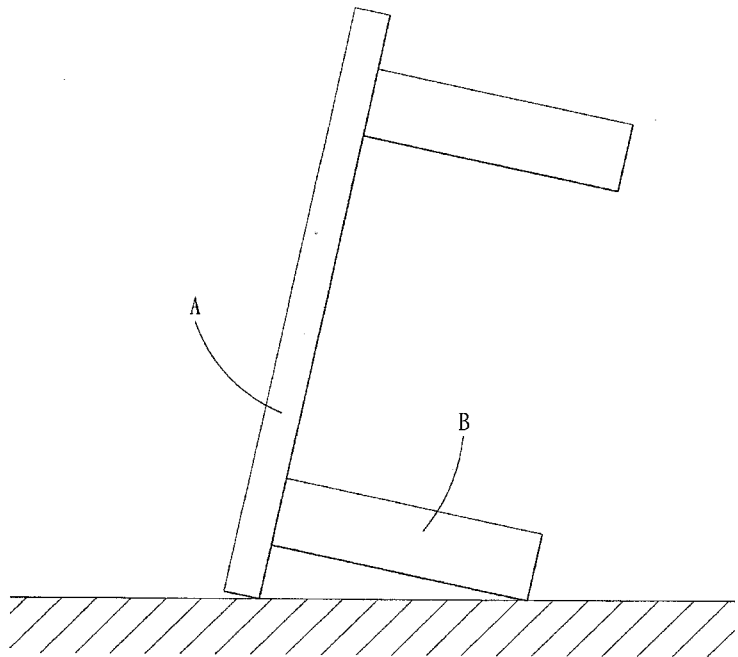
- 3.如申請專利範圍第2項所述可作為置物架的桌子，其中，該桌板的各端面上，在相對於相鄰的二桌腳及一桌腳與一隔板之間的位置，成型一階狀結構，並以一椅子放置於相鄰的二桌腳或一桌腳與一隔板之間，該椅子具一椅座及一椅背，該椅座具一乘坐面及一外側面，該乘坐面位於該椅座的上側，該乘坐面與該外側面垂直地接鄰，該椅背與該椅座的乘坐面連接，該椅背並與該椅座的外側面連接且呈平面，且該椅座的外側面與該桌板的端面相對位於同一平面。
- 4.如申請專利範圍第3項所述可作為置物架的桌子，其中，該椅子水平向開設一凹槽以供放置物品。
- 5.如申請專利範圍第2項所述可作為置物架的桌子，其中，該桌子具二隔板，該各隔板又具二位於相對方向的端面，該二隔板彼此平行，該各隔板的二端面分別與該桌板上相對的二端面連接且呈平面。
- 6.如申請專利範圍第5項所述可作為置物架的桌子，其中，該桌板的各端面上，在相對於相鄰的二桌腳、二隔板及一桌腳與一隔板之間的位置，成型一階狀結構，並以一椅子放置於相鄰的二桌腳、二隔板或一桌腳與一隔板之間，該椅子具一椅座及一椅背，該椅座具一乘坐面及一外側面，該乘坐面位於該椅座的

- 上側，該乘坐面與該外側面垂直地接鄰，該椅背與該椅座的乘坐面連接，該椅背並與該椅座的外側面連接且呈平面，且該椅座的外側面與該桌板的端面相對位於同一平面。
5. 7.如申請專利範圍第6項所述可作為置物架的桌子，其中，該椅子水平向開設一凹槽以供放置物品。
- 8.如申請專利範圍第1項所述可作為置物架的桌子，其中，以一邊櫃靠併於相鄰的二桌腳以承靠面形成的平面，該邊櫃由一三角櫃及一置物板構成，該置物板固定於該三角櫃的上側，且該置物板的高度與該桌板的高度相同，該置物板並與該桌板位於上側的側面接鄰且呈平面。
10. 圖式簡單說明：
15. 第1圖 習知桌子的示意圖。
20. 第2圖 習知桌子直立的示意圖。
- 第3圖 本創作實施例的立體圖。
- 第4圖 本創作實施例直立作為置物架的示意圖。
25. 第5圖 本創作實施例配合使用的椅子的立體圖。
- 第6圖 本創作實施例收納椅子的示意圖。
- 第7圖 本創作實施例配合使用的椅子堆疊的示意圖。
30. 第8圖 本創作實施例配合使用邊櫃的立體圖。

(3)

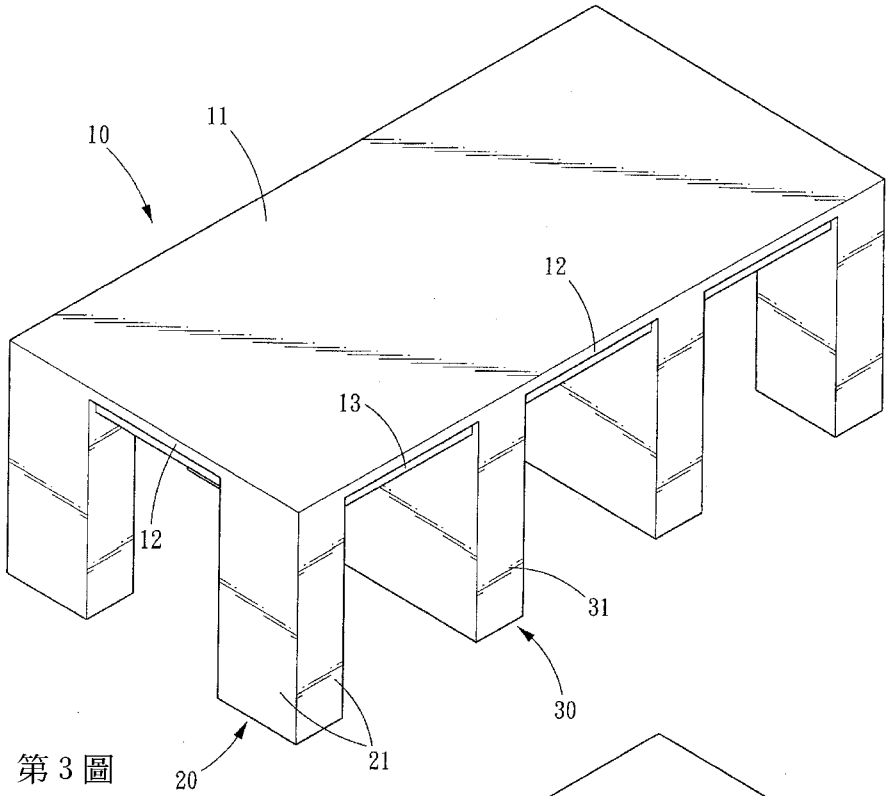


第 1 圖

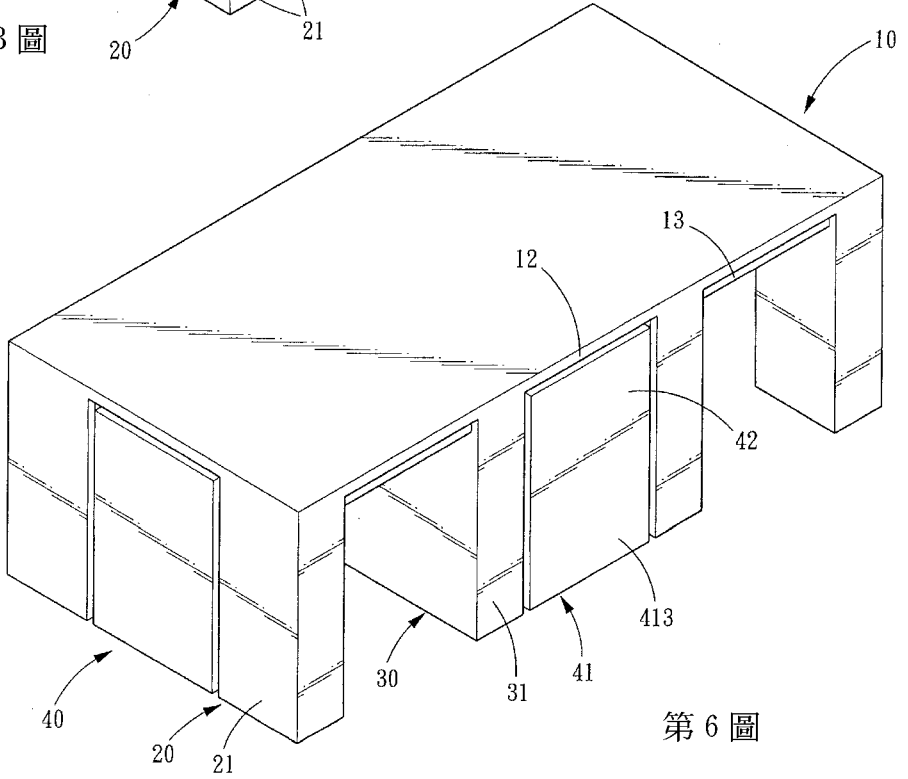


第 2 圖

(4)



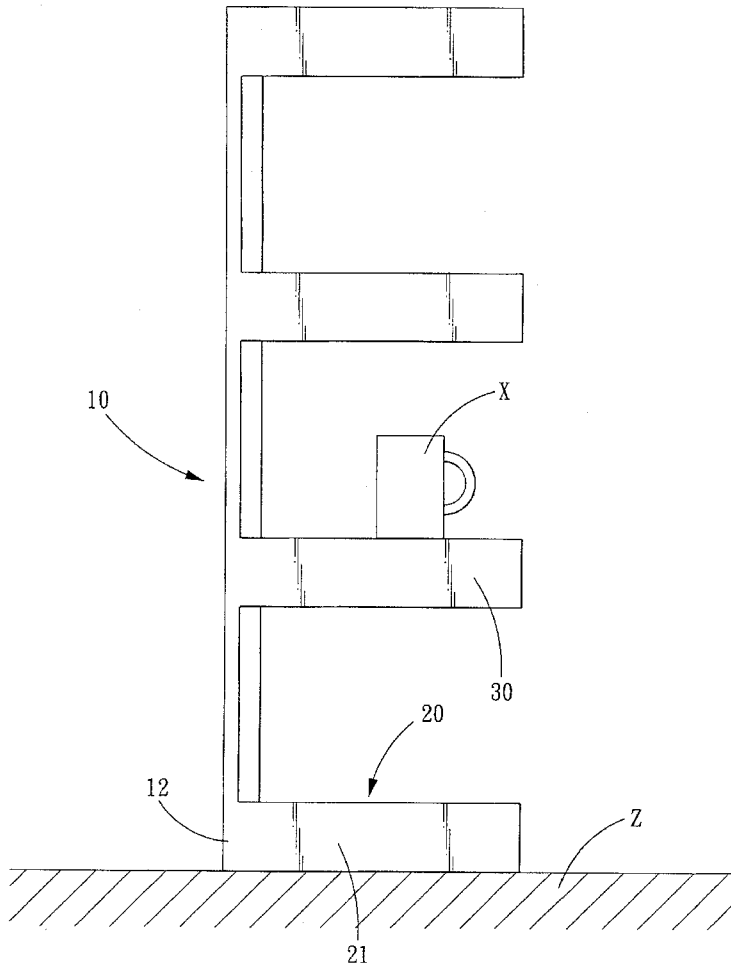
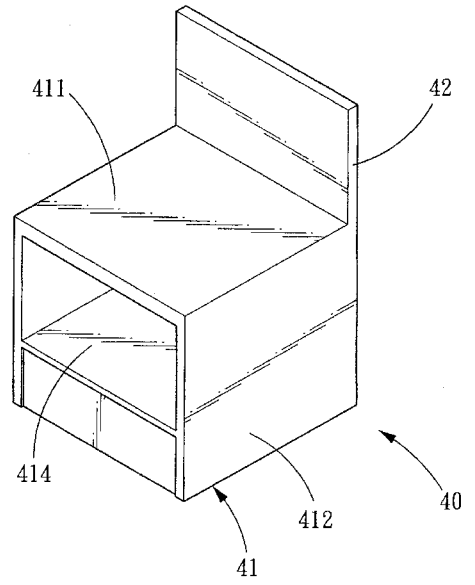
第 3 圖



第 6 圖

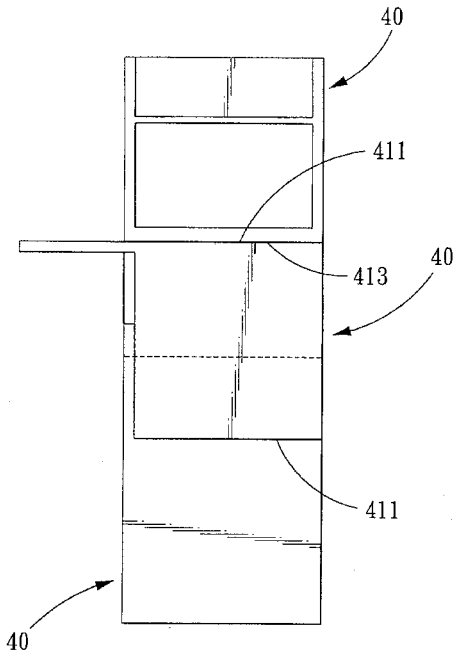
(5)

第 5 圖

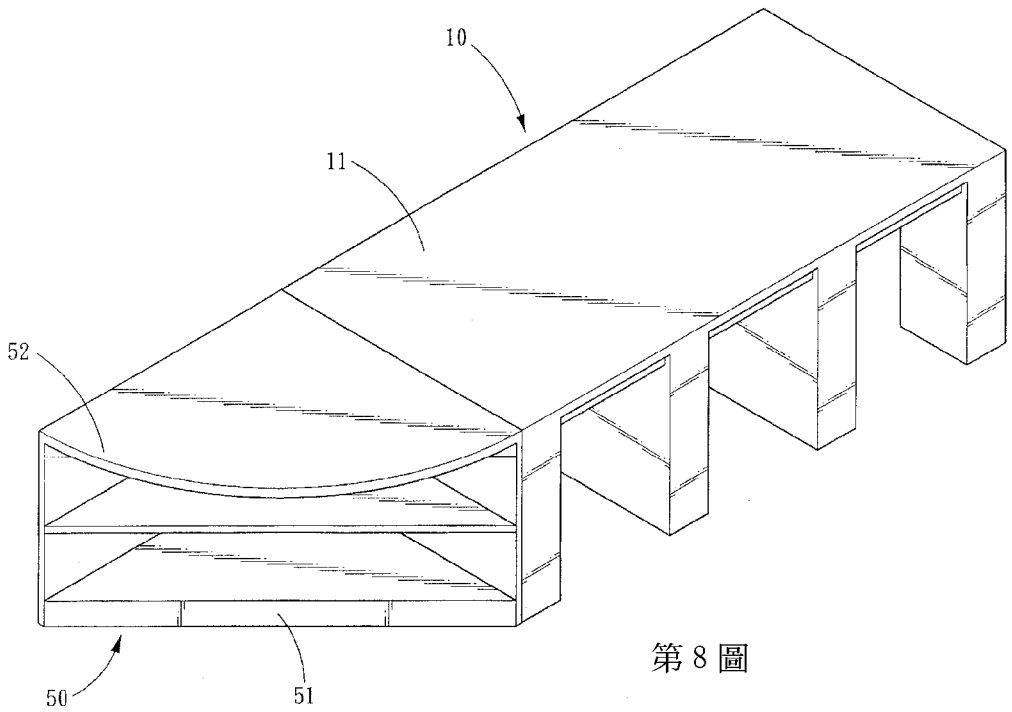


第 4 圖

(6)



第 7 圖



第 8 圖