

【11】證書號數：M553861

【45】公告日：中華民國 107 (2018) 年 01 月 01 日

【51】Int. Cl. : G08B21/00 (2006.01) F21V33/00 (2006.01)

新型

全 6 頁

【54】名稱：多元安全警示燈具

【21】申請案號：106206108 【22】申請日：中華民國 106 (2017) 年 05 月 02 日

【72】新型創作人：楊健焯 (TW)；林育材 (TW)；林佳明 (TW)

【71】申請人：僑光科技大學
臺中市西屯區僑光路 100 號

【74】代理人：陳友吉

【57】申請專利範圍

1. 一種多元安全警示燈具，其係於一燈殼至少安裝有：一溫度感知器；一 CO 感知器；一照明模組；一控制器，其係電性耦接溫度感測器、CO 感知器、照明模組，用以使溫度感測器量測到室內溫度值、CO 感知器偵測到室內 CO 濃度值，且作動照明模組以不同顏色燈光切換，俾目視區別該溫度值、CO 濃度值安全與否；以及一電源供應電路，其係供給控制器所需之電力。
2. 如請求項 1 所述之多元安全警示燈具，其照明模組係由綠光 LED、藍光 LED 及紅光 LED 所組成。
3. 如請求項 2 所述之多元安全警示燈具，其控制器在溫度值、CO 濃度值皆正常時，係作動綠光 LED 保持發光，更在溫度值、CO 濃度值任一異常時，係切換藍光 LED 發光，以及在溫度值、CO 濃度值皆異常時，係切換紅光 LED 發光。
4. 如請求項 1、2 或 3 所述之多元安全警示燈具，其燈殼另安裝有一光板，該光板係供照明模組投射光線使用。
5. 如請求項 4 所述之多元安全警示燈具，其光板設有標示區。
6. 如請求項 5 所述之多元安全警示燈具，其標示區設有緊急出口之中文、英文及圖形。
7. 如請求項 4 所述之多元安全警示燈具，其控制器係採 Arduino，用以使該溫度、CO 濃度能傳至一手機應用程式。
8. 如請求項 7 所述之多元安全警示燈具，其控制器係電性耦接一藍芽連結套件，而該藍芽連結套件則電性耦接溫度感測器、CO 感知器，用以將溫度感測器所量到的室內溫度值、CO 感知器偵測之室內 CO 濃度值傳至手機。
9. 如請求項 4 所述之多元安全警示燈具，其控制器另電性耦接一顯示器，用以使該顯示器能數位化表示該溫度值及 CO 濃度值。
10. 如請求項 4 所述之多元安全警示燈具，其控制器另電性耦接一警報器，用以在溫度值、CO 濃度值皆異常時，令控制器能啟動警報器發出警示聲。
11. 如請求項 4 所述之多元安全警示燈具，其電源供應電路係包括一交流電，並透過一交流轉直流變壓器、一充電鋰電池並聯，用以提供控制器所需之電力。

圖式簡單說明

第 1 圖係本新型之分解示意圖。

第 2 圖係本新型之組合外觀示意圖。

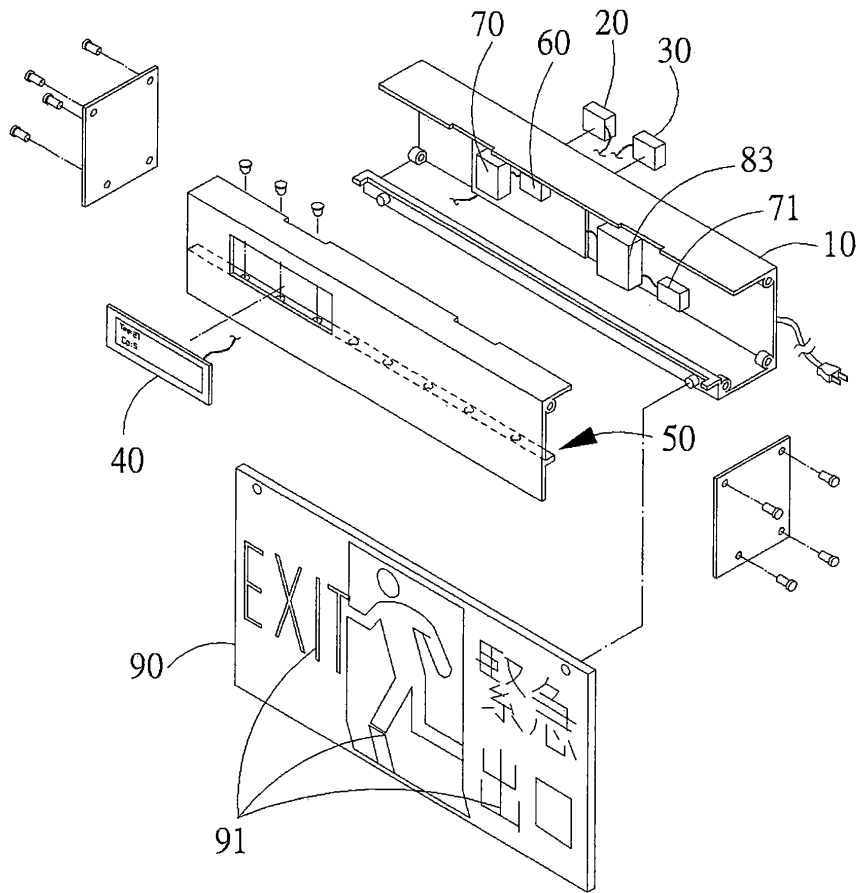
第 3 圖係本新型之組合剖面示意圖。

(2)

第 4 圖係本新型之另一組合剖面示意圖。

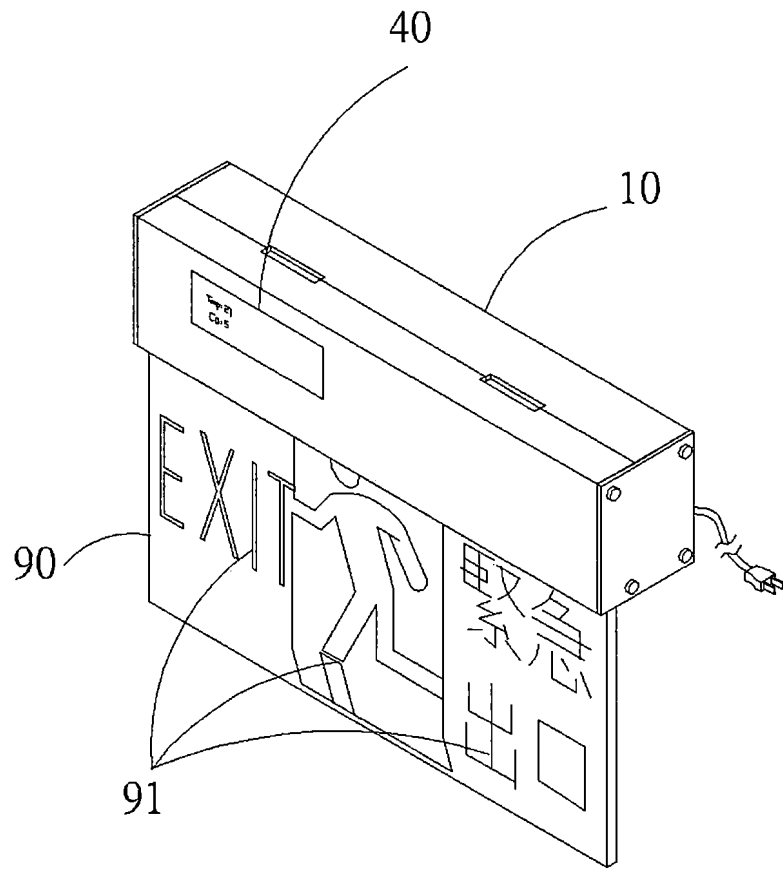
第 5 圖係本新型之電路方塊示意圖。

第 6 圖係本新型之實施示意圖。



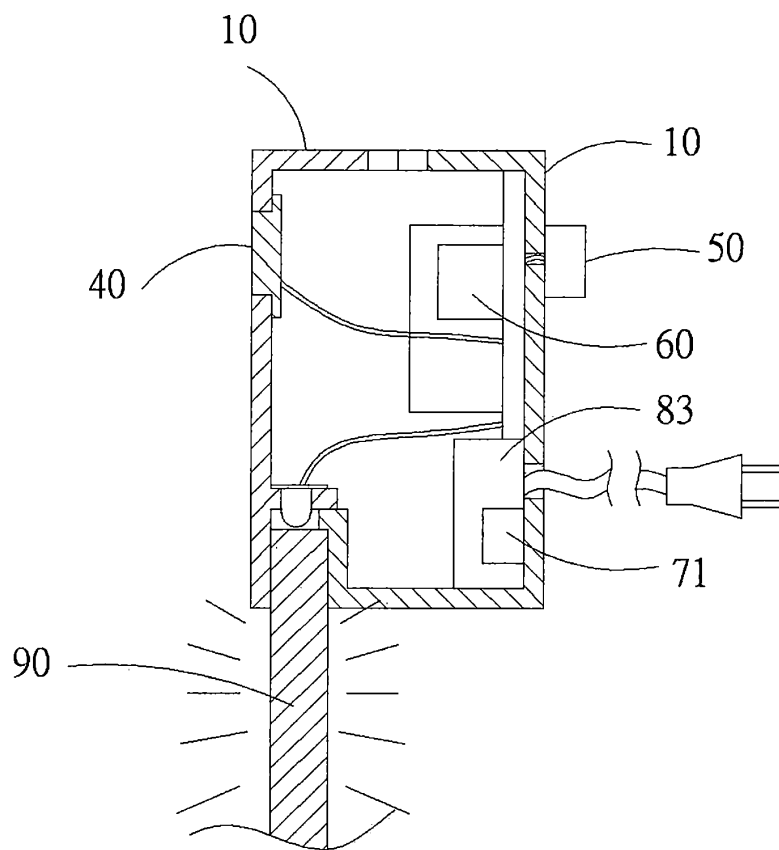
第 1 圖

(3)



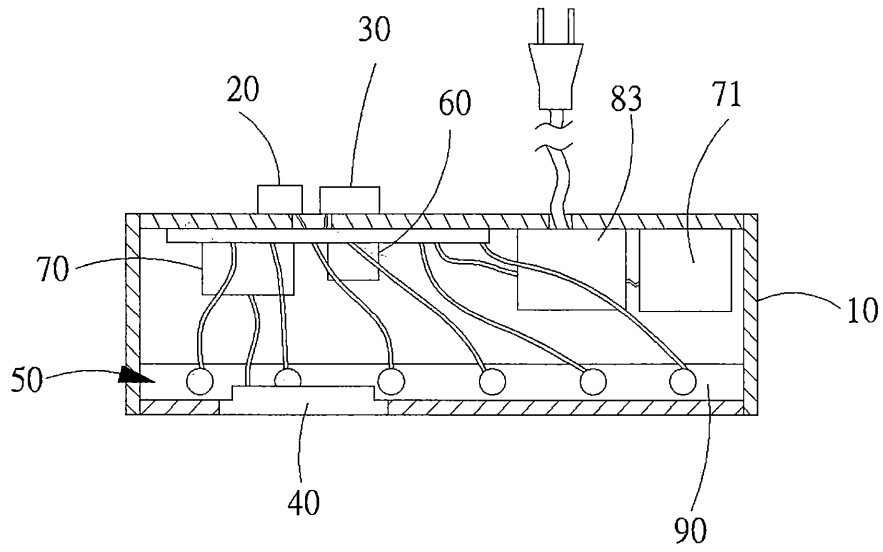
第2圖

(4)

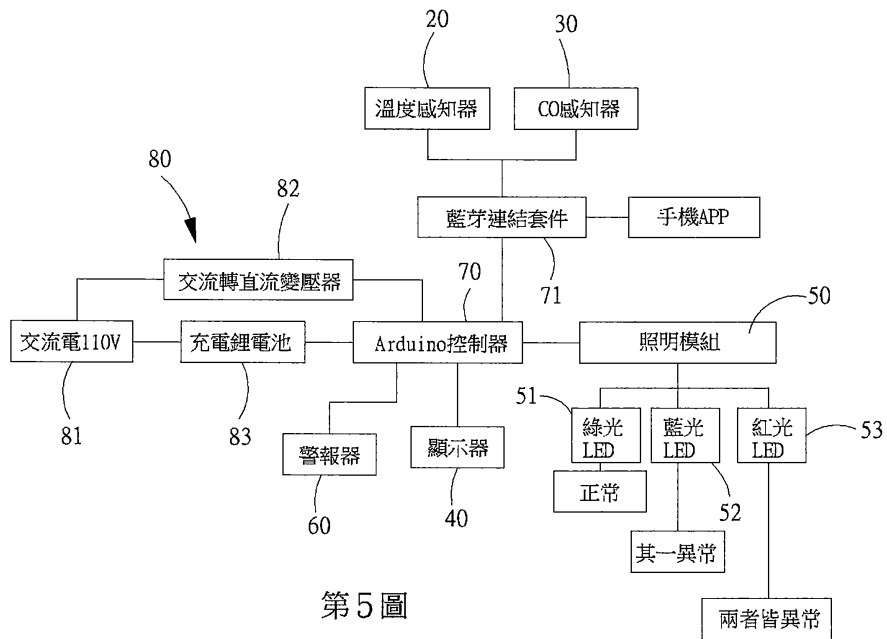


第3圖

(5)

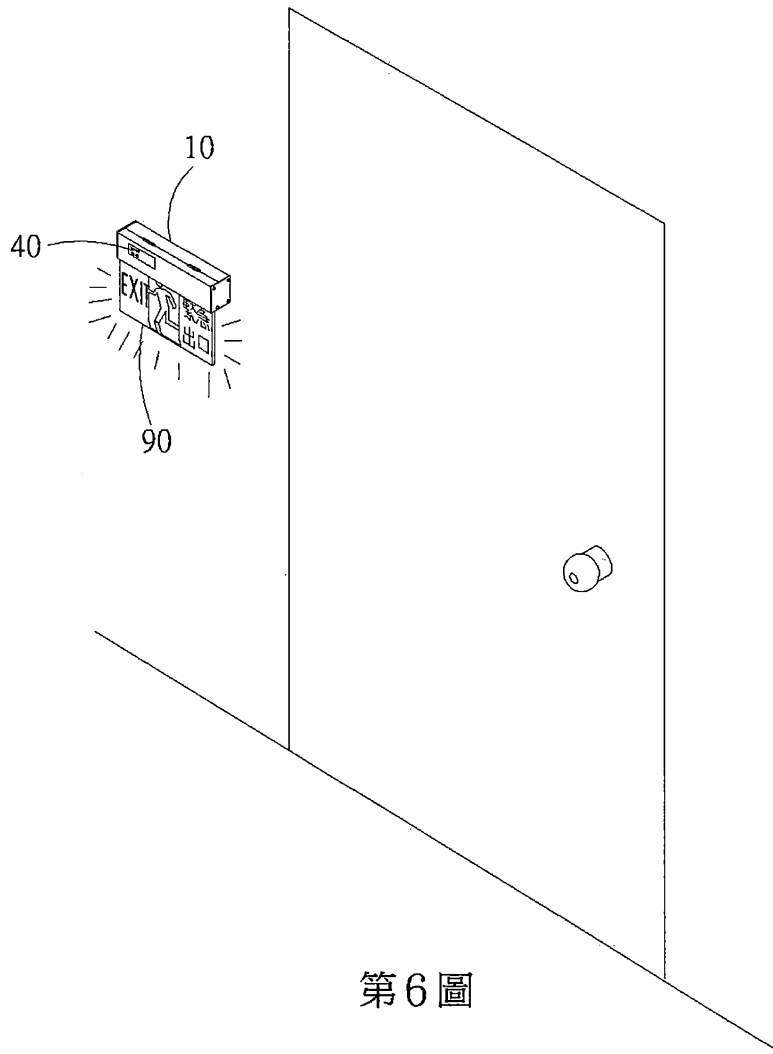


第4圖



第5圖

(6)



第6圖