

【11】證書號數：M520040

【45】公告日：中華民國 105 (2016) 年 04 月 11 日

【51】Int. Cl.： B62B7/00 (2006.01)

新型

全 6 頁

【54】名稱：可背起之嬰兒車

【21】申請案號：104219441

【22】申請日：中華民國 104 (2015) 年 12 月 03 日

【72】新型創作人：林昱呈 (TW) LIN, YU CHENG；陳亭志 (TW)；林佳宥 (TW)；許世靖 (TW)；王凱軍 (TW)；廖洛崧 (TW)；張子晨 (TW)；李玉麟 (TW)

【71】申請人：僑光科技大學

臺中市西屯區僑光路 100 號

【74】代理人：陳友吉

[57]申請專利範圍

1. 一種可背起之嬰兒車，其至少具有：一座艙，其界定有一具開口之乘坐空間，並於座艙兩側底部對稱的斜設有滑軌，該滑軌係朝前的向下斜設；一前輪組，其係設置於座艙前緣底部，而樞設有突出座艙底面之前輪；一後輪組，其於兩滑軌滑配有軸承座，用以供主軸穿樞，並於主軸突出兩端分別設有後輪，當軸承座上升定位於滑軌後端時，令後輪仍突出座艙底面，使之能配合前輪而提供座艙行進；二滑輪組，其係對稱設於座艙兩側，而至少於滑軌前端樞設有下滑輪，更於滑軌後端上方設有上滑輪；以及二背帶，其係對應的繞經二滑輪組之下滑輪、上滑輪，令一端固定於座艙背面底部，至於背帶另端係固定於軸承座，俾當強迫向外拉動二背帶伸展時，該背帶能透過滑輪組而拉動軸承座定位至滑軌前端，以利二背帶能背負座艙行進使用。
2. 如請求項 1 所述之可背起之嬰兒車，其座艙具有中空夾層，且令兩滑軌係連通中空夾層內外，此外，座艙背面頂緣則左右間隔設有連通中空夾層內外之兩穿槽，而二滑輪組係隱藏的設於中空夾層兩側，至於二背帶之一端係貫穿相匹配之穿槽而固定於座艙背面底部。
3. 如請求項 2 所述之可背起之嬰兒車，其座艙頂部設有一連通中空夾層內外之收納槽，該收納槽係供一遮蓬隱藏滑配，使遮蓬可拉出的遮蓋乘坐空間之開口。
4. 如請求項 1、2 或 3 所述之可背起之嬰兒車，其後輪直徑係大於前輪。
5. 如請求項 1、2 或 3 所述之可背起之嬰兒車，其座艙兩側更於滑軌後端上方分別設有管座，以及於管座安裝有一能調整高度之把手，用以提供推動座艙使用，使座艙能透過前輪及後輪而行進。
6. 如請求項 5 所述之可背起之嬰兒車，其管座界定有一開口朝上之管孔，且系列設有若干不同高度之調整孔；把手底部係能沿管孔的升降，且設有與調整孔之匹配之卡梢，更設有能頂推卡梢之彈片，使卡梢隨時具有卡合調整孔之勢，但，在強迫把手沿管孔的升降時，該卡梢能伸縮的進出不同調整孔。
7. 如請求項 1、2 或 3 所述之可背起之嬰兒車，其座艙於乘坐空間至少設有一安全帶。

圖式簡單說明

第 1 圖係本新型之立體外觀示意圖。

第 2 圖係本新型處於前、後輪行進時之局部剖面示意圖。

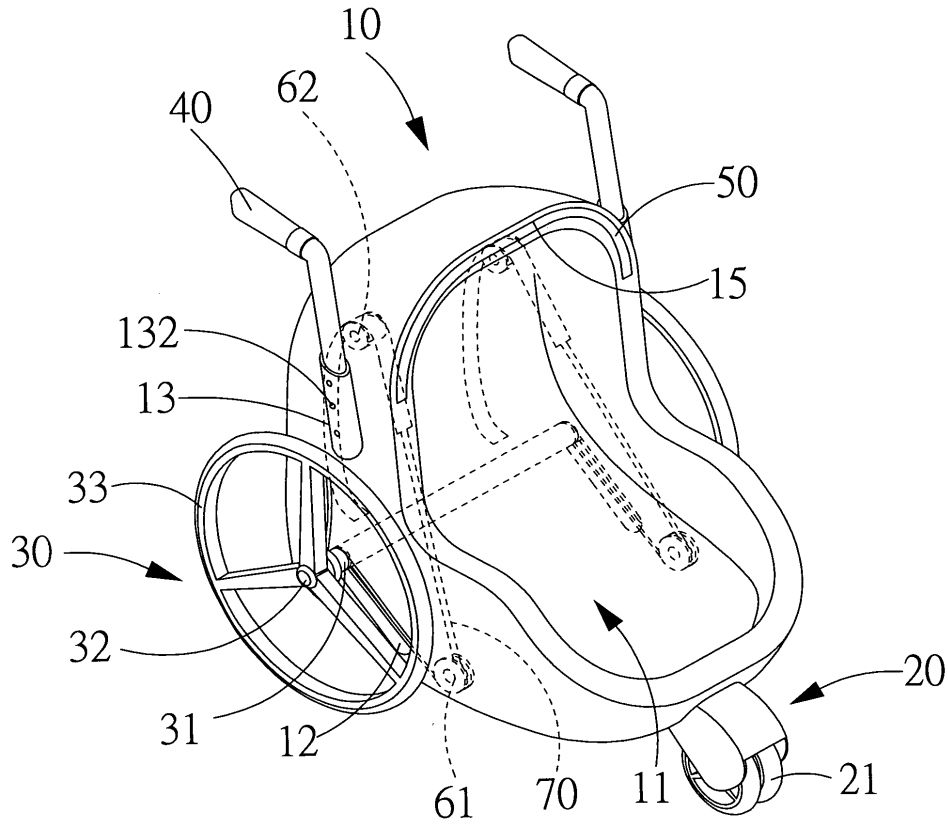
第 3 圖係本新型處於背負狀態時之局部剖面示意圖。

(2)

第 4 圖係本新型把手與管座之局部剖面示意圖。

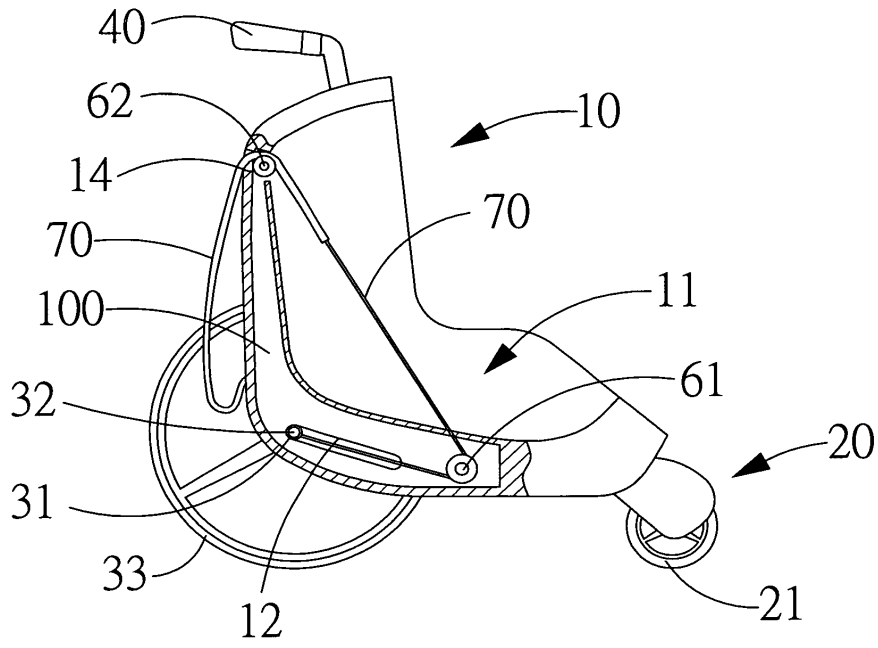
第 5 圖係本新型處於背負狀態時之實施例示意圖。

第 6 圖係本新型安裝有安全帶之實施例示意圖。

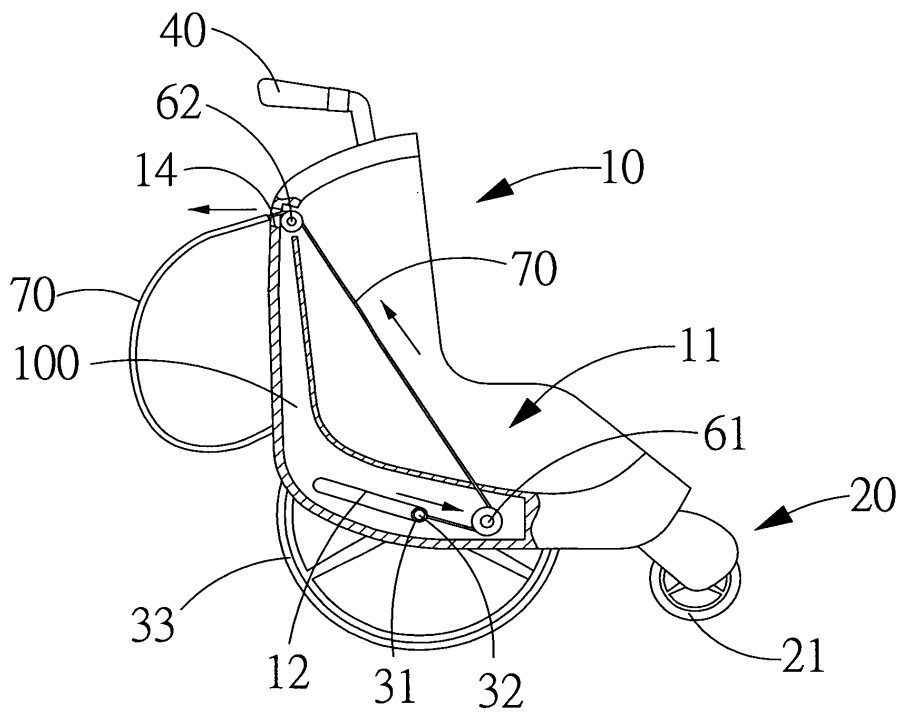


第 1 圖

(3)

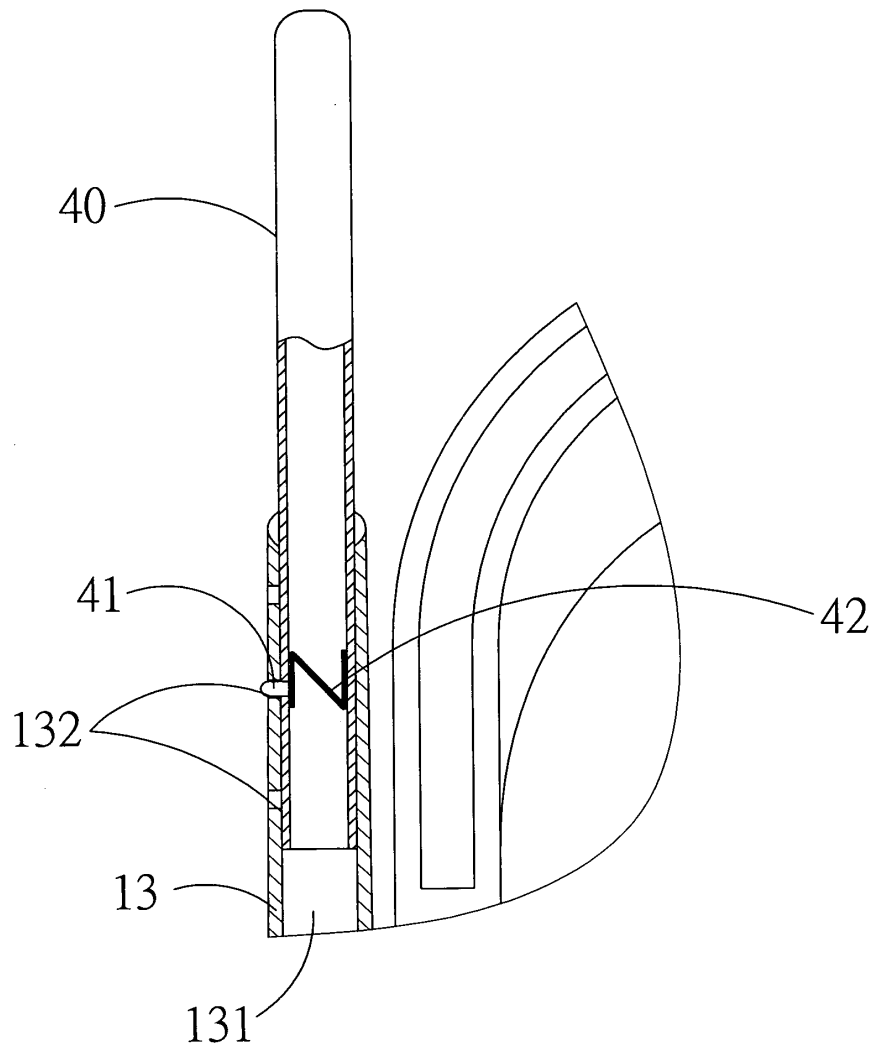


第2圖



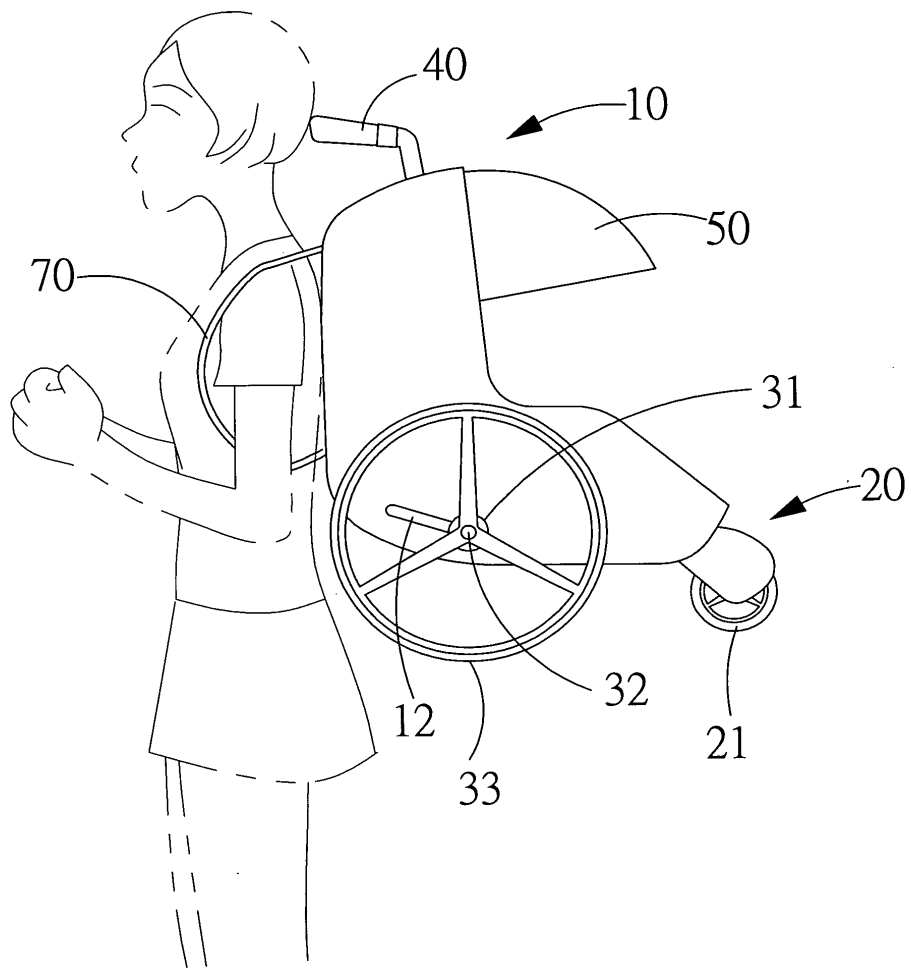
第3圖

(4)



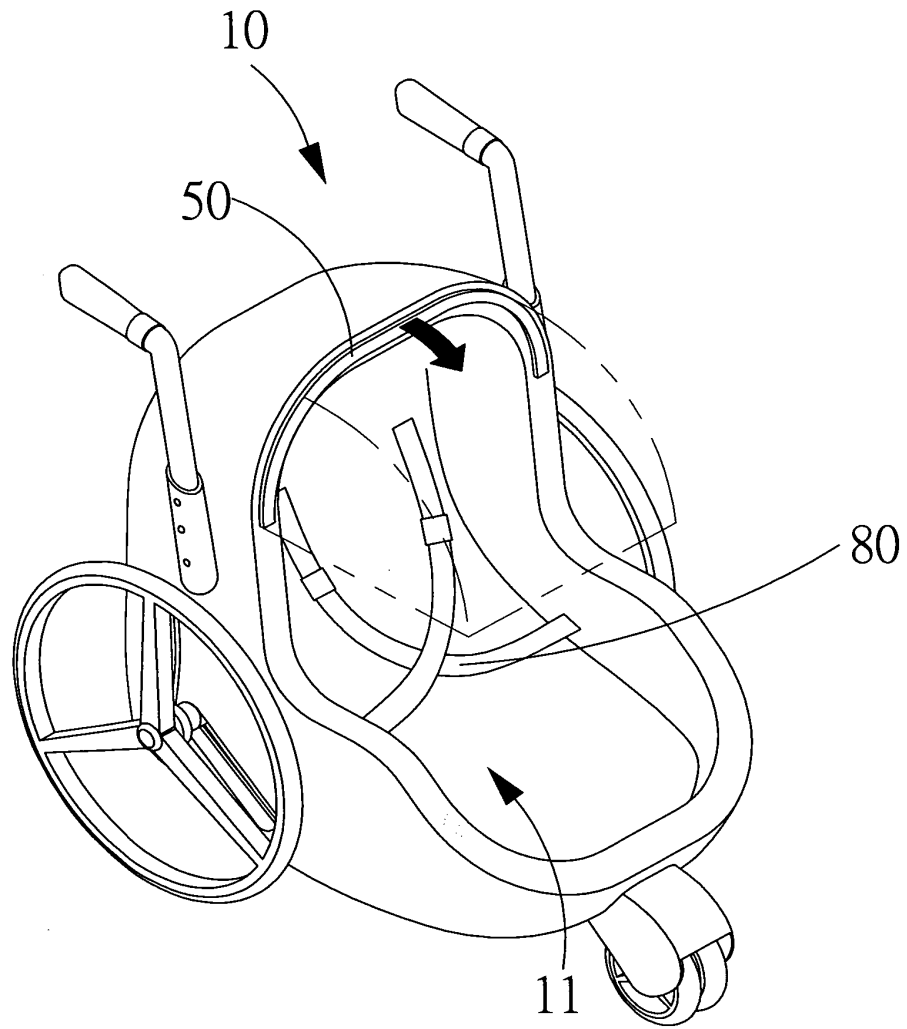
第4圖

(5)



第5圖

(6)



第6圖