

【11】證書號數：M500546

【45】公告日：中華民國 104 (2015) 年 05 月 11 日

【51】Int. Cl.： A47K11/00 (2006.01)

新型

全 5 頁

【54】名稱：如廁方便椅

【21】申請案號：103218952

【22】申請日：中華民國 103 (2014) 年 10 月 24 日

【72】新型創作人：李世珍 (TW)

【71】申請人：僑光科技大學

臺中市西屯區僑光路 100 號

【74】代理人：陳友吉

[57]申請專利範圍

1. 一種如廁方便椅，其至少包括一椅具本體及一活動承皿組成，該椅具本體具有一座部及一椅腳部，該座部中央開設一通孔，該椅腳部位於座部下端由側壁開設一連通該通孔的承托槽部；該活動承皿為一開口朝上的承體，係配置於該承托槽部內固定位或抽出。
2. 如請求項 1 之如廁方便椅，其中，該座部及該椅腳部組成之椅具本體斷面概呈一凹狀，該承托槽部為一矩形槽，該活動承皿為一對應於該承托槽部形狀且開口朝上的矩形承體，使置入承托槽部後，該矩形承體之一外側板能與椅腳部外壁形成一完整外觀。
3. 如請求項 2 之如廁方便椅，其中，該外側板凹設一供手部勾持的凹部。
4. 如請求項 1 之如廁方便椅，其中，該座部向上延設有一靠背部。
5. 如請求項 1 之如廁方便椅，其中，該椅腳部可為不同高度結構，使可形成不同高度之椅具。
6. 如請求項 1 至 5 任一項之如廁方便椅，其中，更進一步包含一收納袋，該收納袋可由座部通孔納置於活動承皿內，以供排泄物直接容置於收納袋內收納。

圖式簡單說明

第 1 圖係本新型之立體分解示意圖。

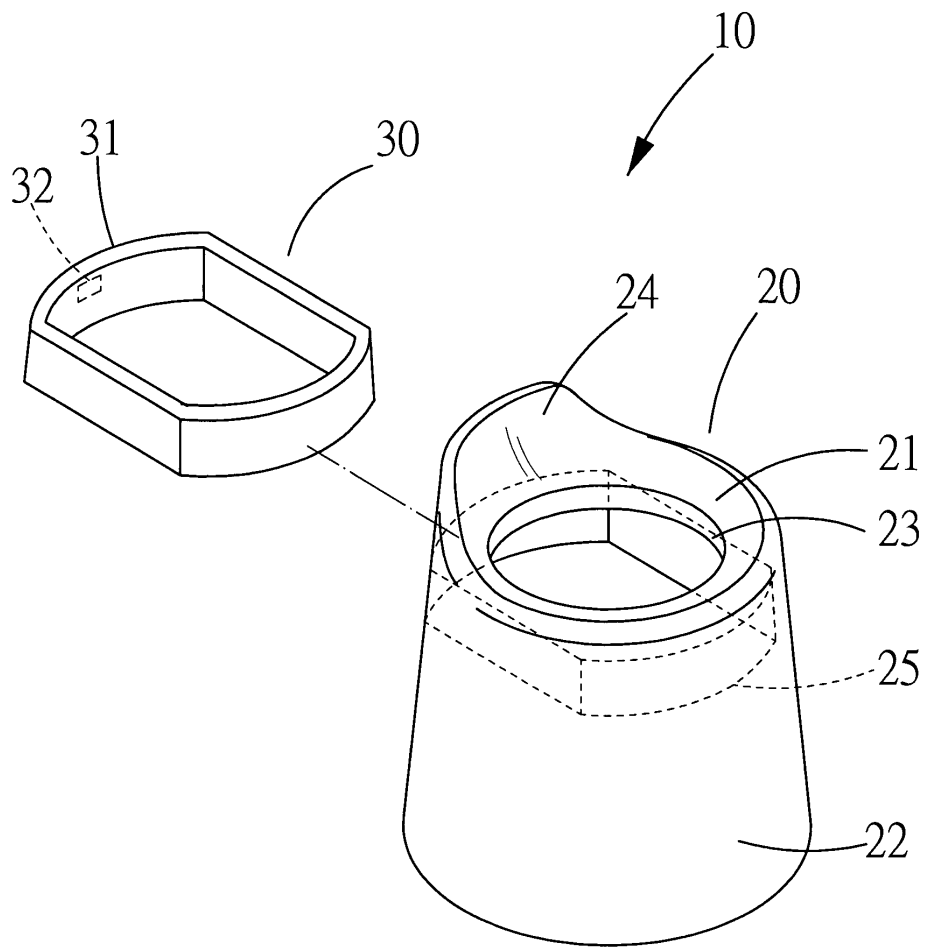
第 2 圖係本新型立體示意圖。

第 3 圖係本新型剖面使用狀態示意圖。

第 4 圖係本新型套設有收納袋使用示意圖。

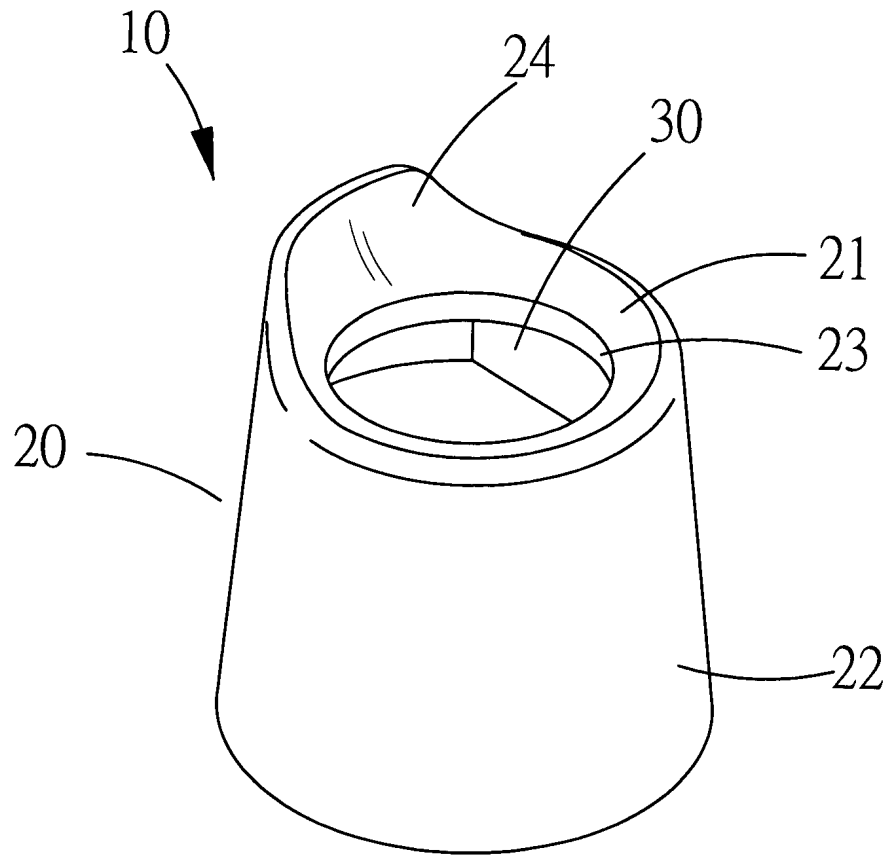
第 5 圖係本新型另一實施例示意圖。

(2)



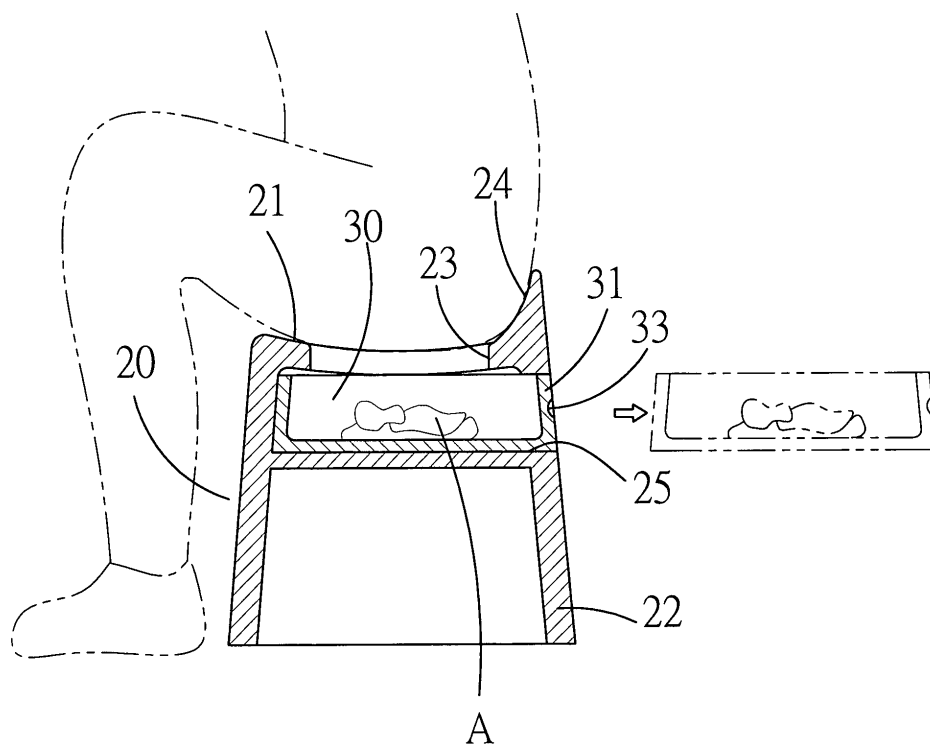
第1圖

(3)

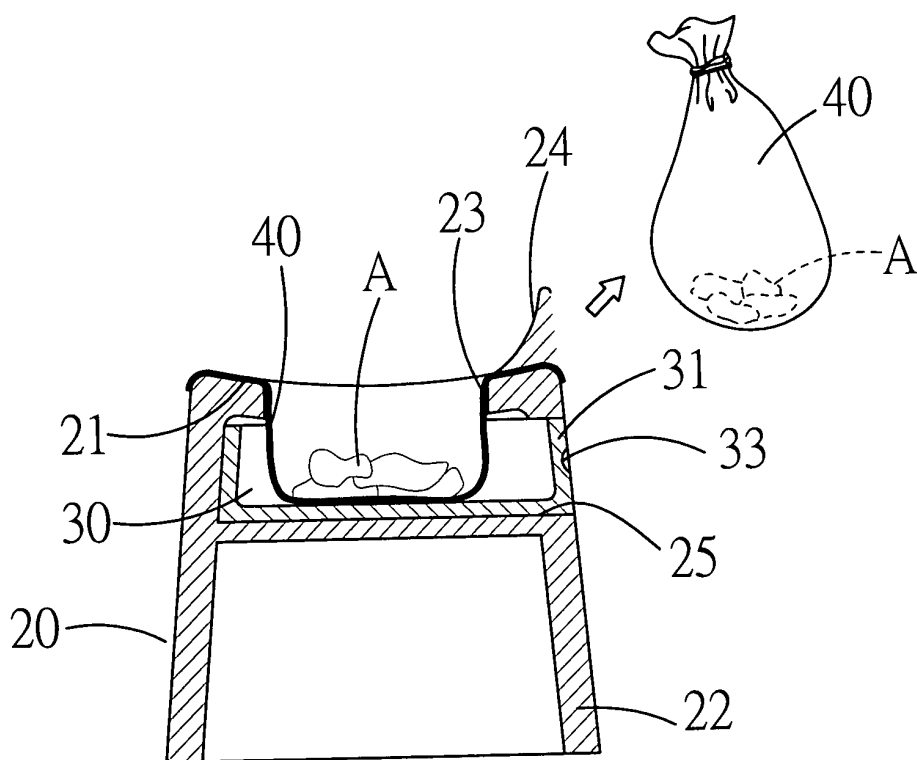


第2圖

(4)

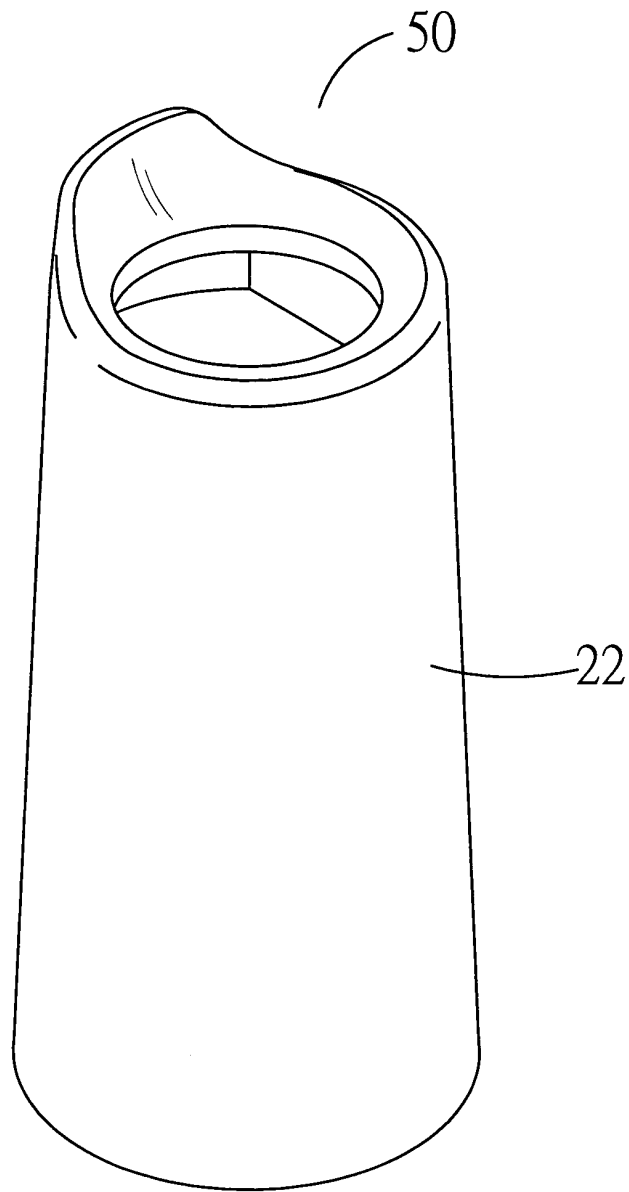


第3圖



第4圖

(5)



第5圖