

【11】證書號數：M511267

【45】公告日：中華民國 104 (2015) 年 11 月 01 日

【51】Int. Cl.： A47G25/06 (2006.01)

新型

全 7 頁

【54】名稱：可收折衣架

【21】申請案號：104207139

【22】申請日：中華民國 104 (2015) 年 05 月 08 日

【72】新型創作人：秦雅嫻 (TW)；林家任 (TW)；林穎劼 (TW)；陳恩傑 (TW)；胡傑安 (TW)；簡士霖 (TW)

【71】申請人：僑光科技大學

臺中市西屯區僑光路 100 號

【74】代理人：陳友吉

[57]申請專利範圍

1. 一種可收折衣架，其至少由轉接座、左翼桿、右翼桿組成；轉接座安裝有吊掛件，且於左右對稱樞接可展開或收折之左、右翼桿；左翼桿底面設有嵌合一橫桿之左軌槽，更設有第一扣部；右翼桿底面則設有右軌槽；令左、右翼桿對稱收折於轉接座下方時，係能以第一扣部、右軌槽相對扣合而定位；待左翼桿、右翼桿對稱展開於轉接座兩側時，則能作動橫桿沿左軌槽限位滑合，使之樺接於左軌槽及右軌槽之間，用以定位該展開狀態。
2. 如請求項 1 所述之可收折衣架，其吊掛件底部具有第一螺合部，轉接座頂面垂設有供第一螺合部組合之第二螺合部，用以使該轉接座可替換的安裝不同型式之吊掛件。
3. 如請求項 1 或 2 所述之可收折衣架，其轉接座右、左端緣對應設有貫穿前後之左孔、右孔，該左孔及右孔中分別安裝有軸承；左翼桿右端具有與左孔匹配之第一耳孔，以提供一左軸桿穿樞該第一耳孔及左軸承，令左翼桿樞設於轉接座右端緣；右翼桿左端具有與右孔匹配之第二耳孔，以提供一右軸桿穿樞該第二耳孔及右軸承，令右翼桿樞設於轉接座右端緣。
4. 如請求項 3 所述之可收折衣架，其左翼桿右端向外接出有第一耳架，該第一耳架係能框覆轉接座右孔，且具有與右孔匹配之第二耳孔；右翼桿左端向外接出有第二耳架，該第二耳架係能框覆轉接座右孔，且具有與右孔匹配之第二耳孔。
5. 如請求項 1 或 2 所述之可收折衣架，其左軌槽斷面略呈 T 狀，且軸向係貫通左翼桿右端，用以供橫桿限位伸縮，該橫桿另具有突出左翼桿底面且斷面略呈倒 T 狀之第一扣部，用以使該橫桿整體斷面略呈 I 字形配置；欲進行收折時，須先行控制橫桿不突出左軌槽右端，繼之，轉動左翼桿、右翼桿對稱收折於轉接座下方，即可令橫桿第一扣部能插入右軌槽中限位。
6. 如請求項 5 所述之可收折衣架，其第一扣部底面更間隔設有凹狀第二扣部及凸狀第三扣部，右軌槽中更對應設有能與第二扣部、第三扣部定位之第四扣部、第五扣部。
7. 如請求項 5 所述之可收折衣架，其第一扣部底面設有凹狀第二扣部，右軌槽中更對應設有能與第二扣部定位之第四扣部；當橫桿樺接於左軌槽及右軌槽時，令橫桿係能被第四扣部擋止。

圖式簡單說明

第 1 圖係本新型之分解示意圖。

第 2 圖係本新型於收折狀態之立體組合示意圖。

第 3 圖係第 2 圖 3-3 位置之剖面示意圖。

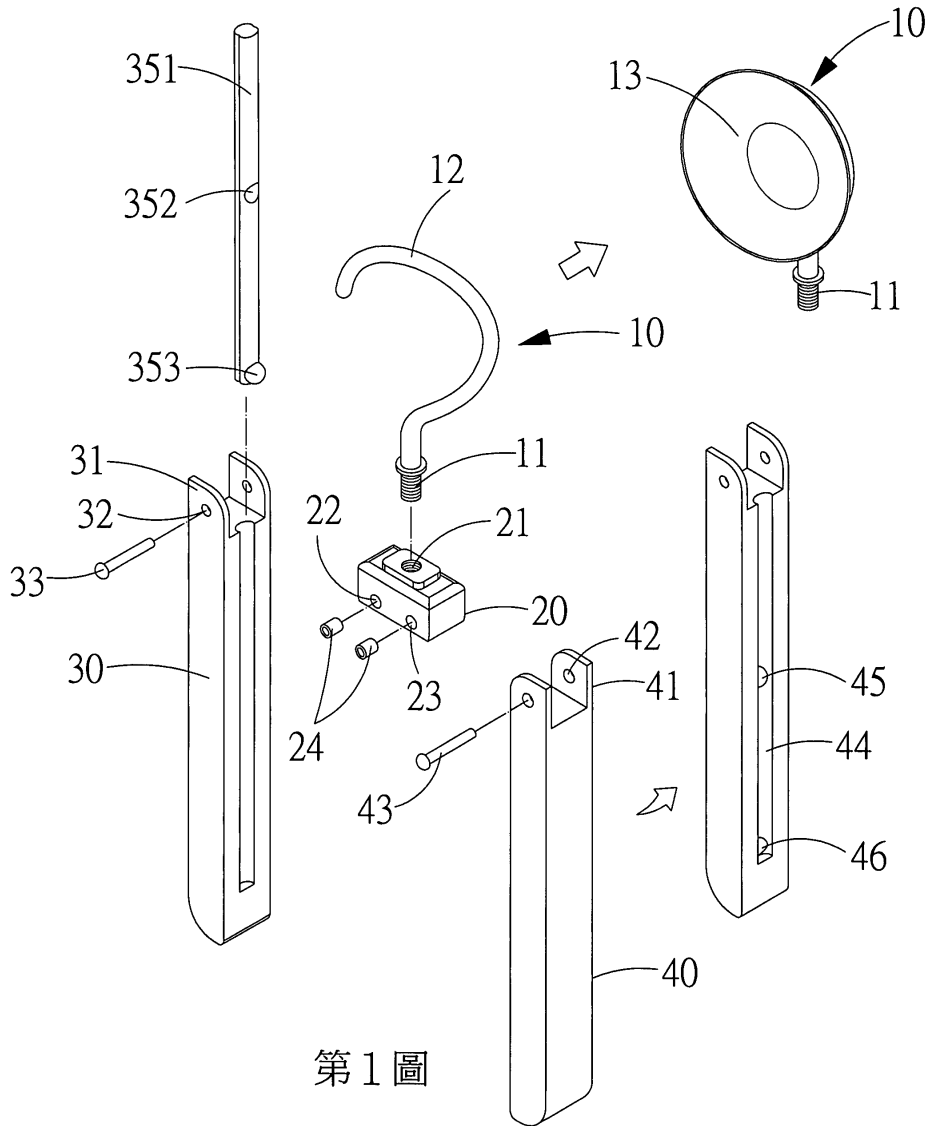
(2)

第 4 圖係第 2 圖之縱向剖面示意圖。

第 5 圖係第 4 圖之 5-5 位置之剖面示意圖。

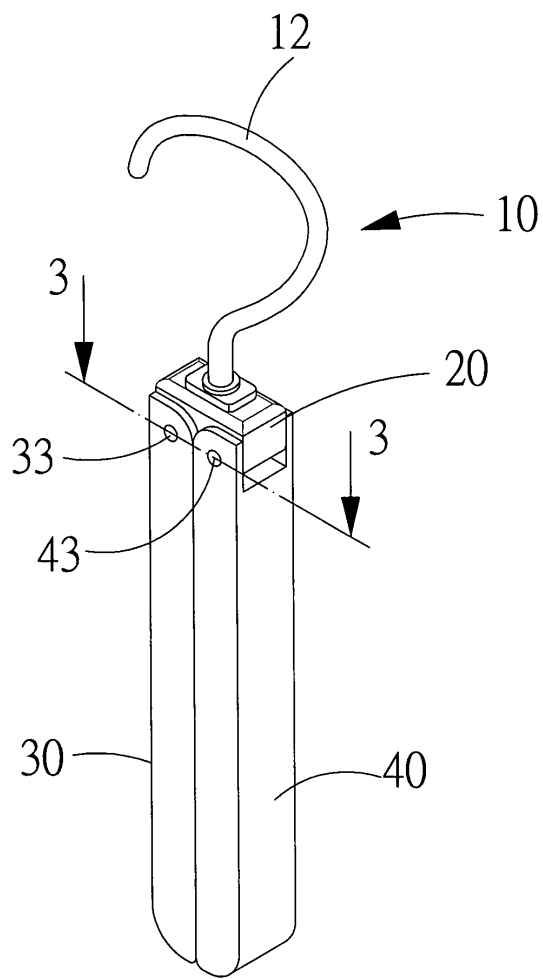
第 6 圖係本新型欲展開定位時之橫桿動作示意圖。

第 7 圖係本新型於展開狀態之立體示意圖。



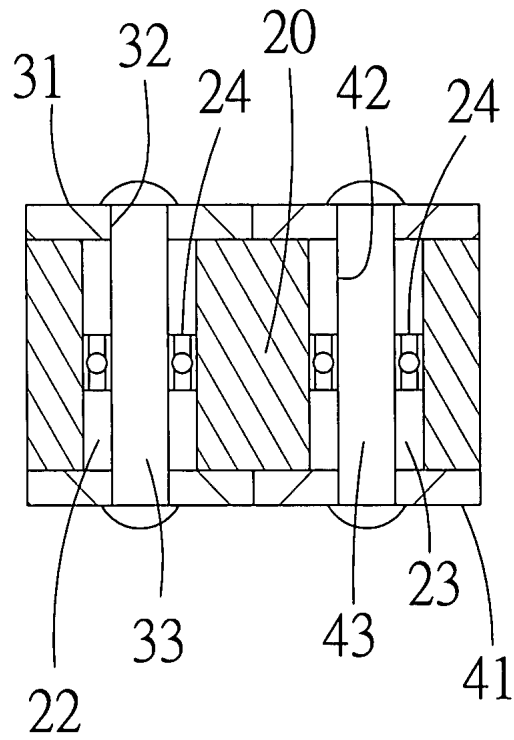
第 1 圖

(3)



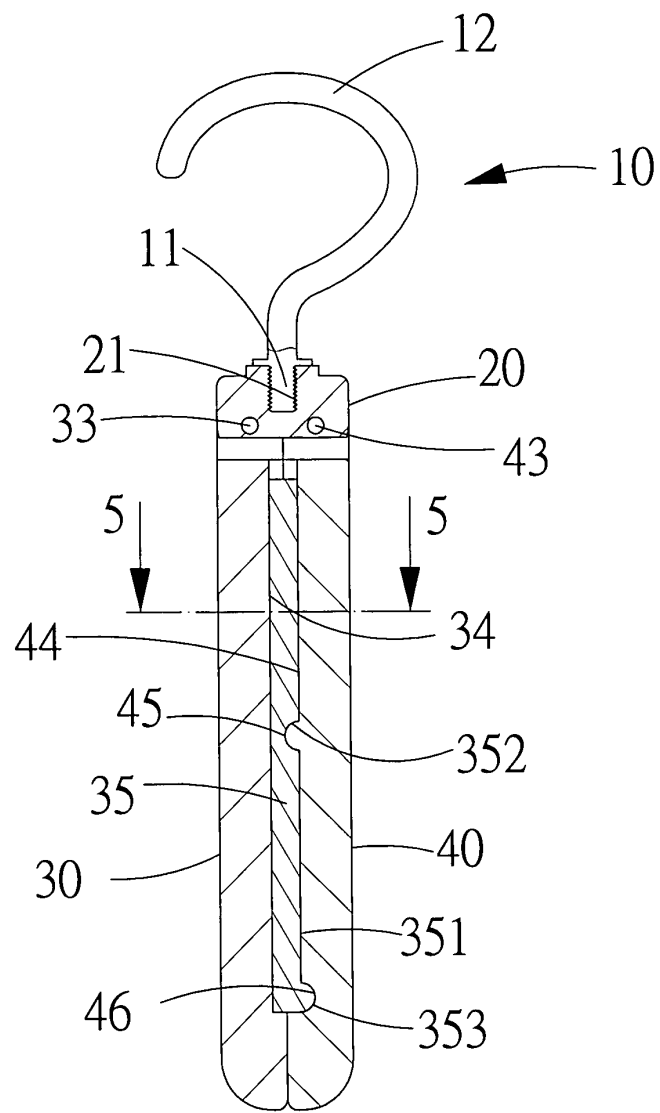
第2圖

(4)



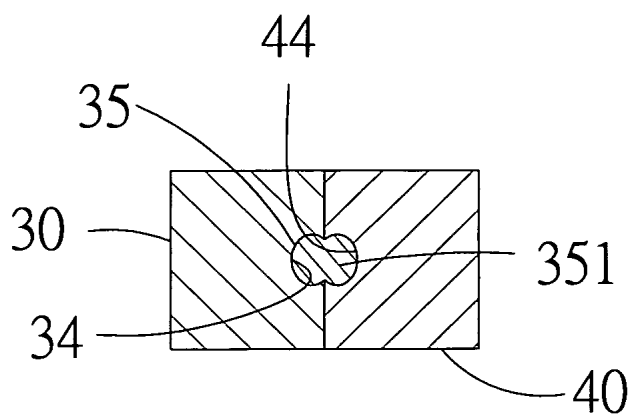
第3圖

(5)

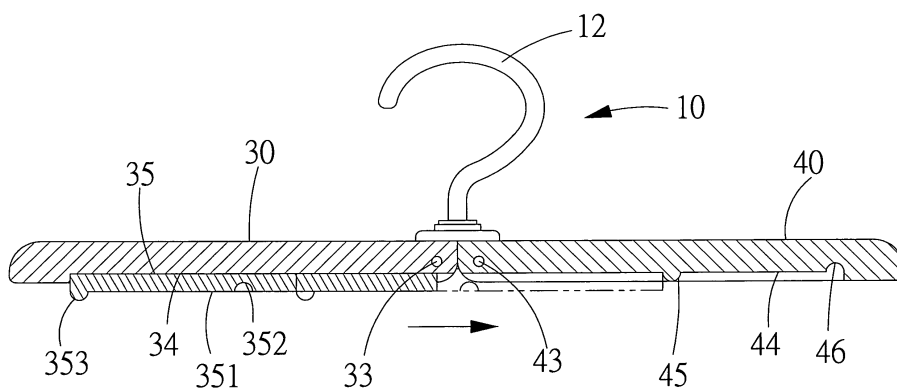


第4圖

(6)

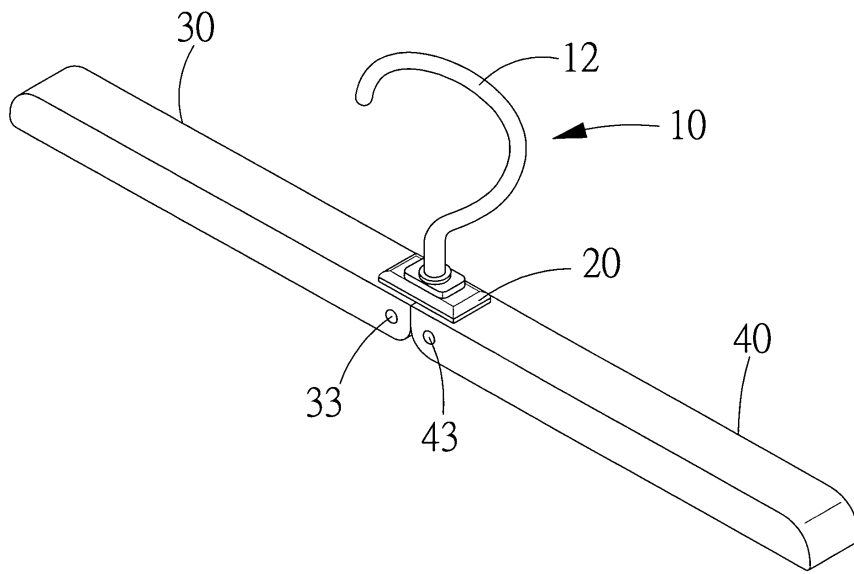


第5圖



第6圖

(7)



第7圖