

【11】證書號數：M511100

【45】公告日：中華民國 104 (2015) 年 10 月 21 日

【51】Int. Cl. : G08G1/054 (2006.01)

新型

全 3 頁

【54】名稱：智慧型測速監視系統

【21】申請案號：104208508 【22】申請日：中華民國 104 (2015) 年 05 月 29 日

【72】新型創作人：謝菁樺 (TW)；陳鴻毅 (TW)

【71】申請人：僑光科技大學
臺中市西屯區僑光路 100 號

【74】代理人：陳友吉

[57]申請專利範圍

1. 一種智慧型測速監視系統，其至少包括有：一監視裝置，其由至少一鏡頭及一影像擷取電路所組成；一雷達測速裝置，其由一雷達測速模組、一拍攝模組、一閃光燈及一記憶體所組成，令拍攝模組能接收雷達測速模組指令而拍攝交通違規照片，如光線不足，則能同時啟動閃光燈補光，並控制前述拍攝模組將所拍攝之交通違規照片儲存至記憶體；一無線傳輸模組；一微處理器，其係與影像擷取電路、記憶體連接，用以將監視裝置所取得之影像錄影至記憶體，且能透過無線傳輸模組將該影像及記憶體儲存之交通違規照片，發送至管理中心；以及一供電模組，其係由太陽能板、蓄電池所組成，令太陽能板能對蓄電池充電，用以提供影像擷取電路、雷達測速模組及微處理器所需之電源。
2. 如請求項 1 所述之智慧型測速監視系統，其監視裝置係於一影像擷取電路並聯有四個以上鏡頭，令該等鏡頭係等分的設置，使之可以四面監視交通狀況。
3. 如請求項 1 或 2 所述之智慧型測速監視系統，其監視裝置、雷達測速裝置、無線傳輸模組、微處理器及供電模組係整合的安裝於一機箱。
4. 如請求項 3 所述之智慧型測速監視系統，其機箱頂端接通有一立管，該立管上設有一頭座，令鏡頭及太陽能板係安裝於頭座。
5. 如請求項 1 或 2 所述之智慧型測速監視系統，其雷達測速模組係選用紅外線雷射測速。

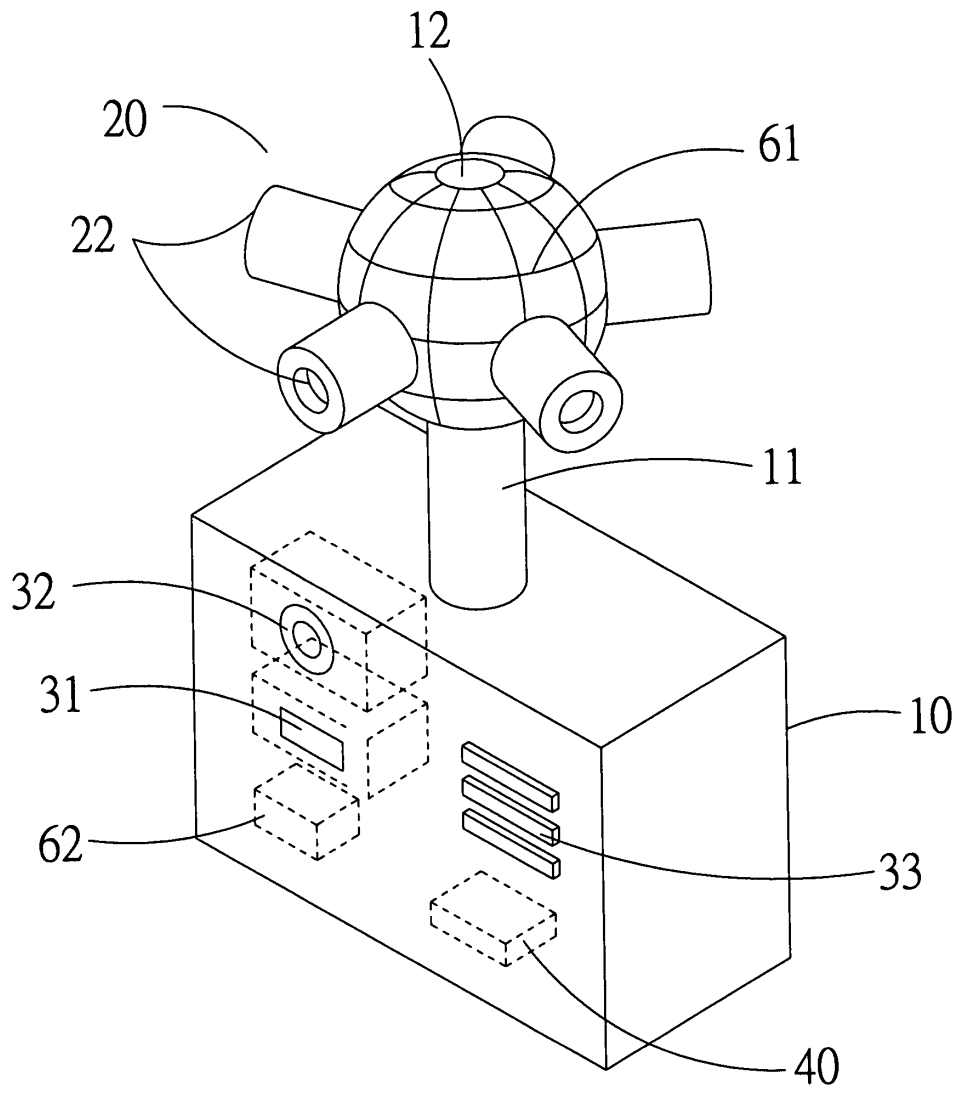
圖式簡單說明

第 1 圖係本新型之外觀示意圖。

第 2 圖係本新型之俯視示意圖。

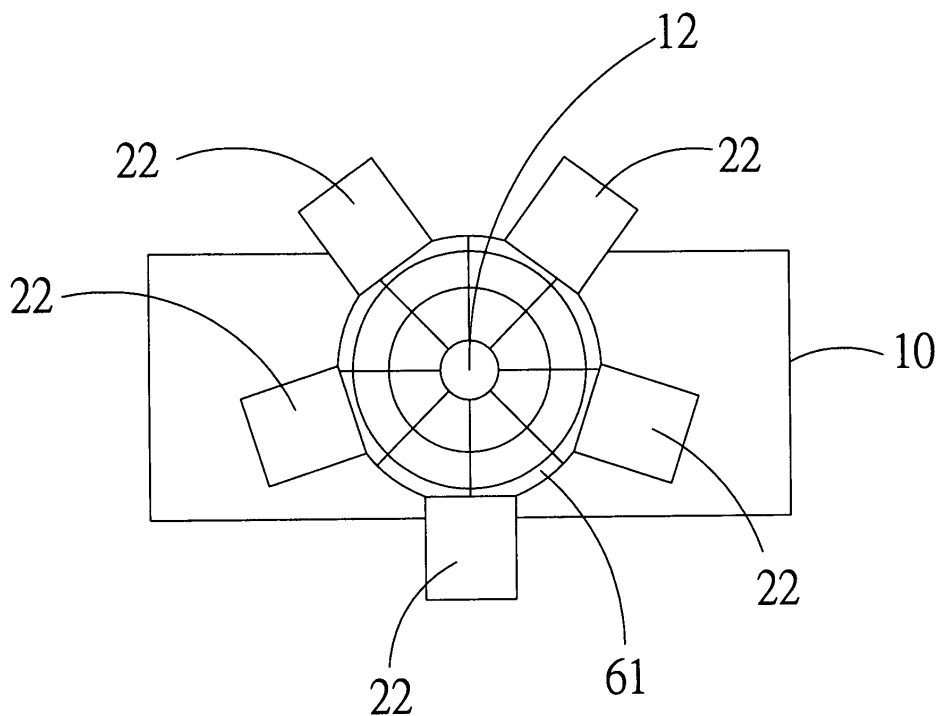
第 3 圖係本新型之電路方塊示意圖。

(2)

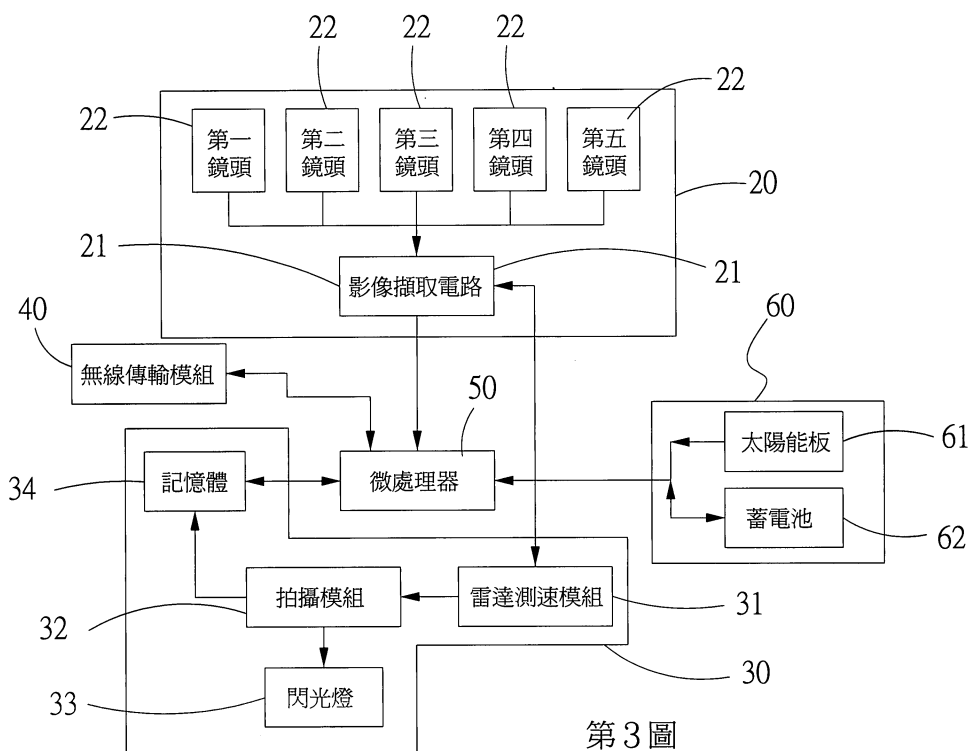


第1圖

(3)



第2圖



第3圖