

【11】證書號數：M477843

【45】公告日：中華民國 103 (2014) 年 05 月 11 日

【51】Int. Cl.： A47G19/30 (2006.01)

新型

全 6 頁

【54】名稱：調味罐

【21】申請案號：102221049

【22】申請日：中華民國 102 (2013) 年 11 月 11 日

【72】新型創作人：謝明軒 (TW)；張敏德 (TW)

【71】申請人：僑光科技大學

OVERSEAS CHINESE UNIVERSITY

臺中市西屯區僑光路 100 號

【74】代理人：陳友吉

[57]申請專利範圍

1. 一種調味罐，其至少包括有：一中空容器，其底端係以底盤封閉，頂端係以頂板封閉，並於該容器內部界定有複數個能收納不同調味料之容室，而頂板則相對在每一容室貫設有一連通內外之固定料口；以及；一旋轉蓋，其係樞設於頂板上，用以封閉各個固定料口，該旋轉蓋另偏心貫設有一活動料口，以便在旋轉蓋受力自轉時，令活動料口能選擇的開啟所需調味料之固定料口。
2. 如請求項 1 所述之調味罐，其底盤係為一配重，且具有略呈半球狀之圓弧底面，容器係對稱設置於底盤上，使該容器能以圓弧底面受力搖擺而不會傾倒。
3. 如請求項 1 或 2 項所述之調味罐，其容器底端係以較大徑之底盤封閉，該底盤係為一體成型之實心配重，其頂面係對稱位於容器底端的形成有一環凹面。
4. 如請求項 1 或 2 項所述之調味罐，其容器內部一體成型有隔板，用以對稱的界定出複數個開口朝上之容室，而頂板係套設於該容器頂端。
5. 如請求項 1 或 2 項所述之調味罐，其另設有一發光裝置，該發光裝置係在旋轉蓋安裝有電池，且在頂板對應每一固定料口的位置分別固設有發光二極體，以便在活動料口開啟對應之固定料口時，令電池恰能導通與該固定料口匹配之發光二極體。
6. 如請求項 5 所述之調味罐，其旋轉蓋底面切齊埋設有電池，該電池底面分別接出有正極接點及負極接點，且旋轉蓋中央部位係為一可透光區，至於頂板則對應在每一容室的位置各凹設有一組裝空間，且在每一組裝空間內分別固設能發出不同顏色之發光二極體，該等發光二極體恰位於可透光區下方，更外接有正極導線與負極導線，該正極導線與負極導線係延伸至頂板頂面，待活動料口開啟對應之固定料口時，令電池正極接點、負極接點恰能對應導通與該固定料口匹配之發光二極體正極導線、負極導線。
7. 如請求項 1 或 2 項所述之調味罐，其頂板中心位置設有第一樞部，而旋轉蓋則設有能與第一樞部組合之第二樞部，藉此使旋轉蓋能樞設於頂板上。
8. 如請求項 1 或 2 項所述之調味罐，其活動料口另蓋設一封蓋。
9. 如請求項 1 或 2 項所述之調味罐，其旋轉蓋上另套合有一外蓋。

圖式簡單說明

圖 1 係本新型之分解示意圖。

圖 2 係本新型之組合剖面示意圖。

圖 3 係本新型容器受力搖擺而不會傾倒之動作示意圖。

圖 4 係本新型倒立置放之實施示意圖。

(2)

圖 5 係本新型撥動旋轉蓋而促動發光裝置之實施示意圖。

圖 6 係本新型灑出所需調味料之實施示意圖。

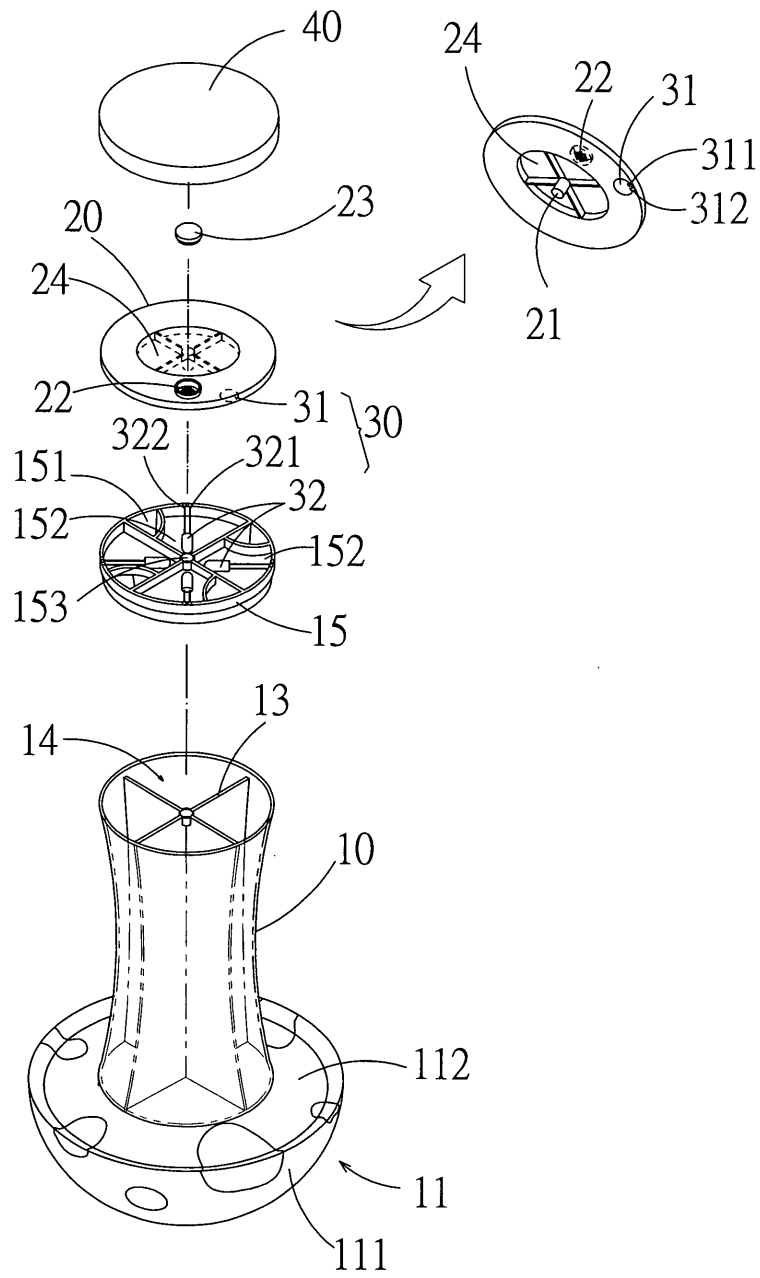
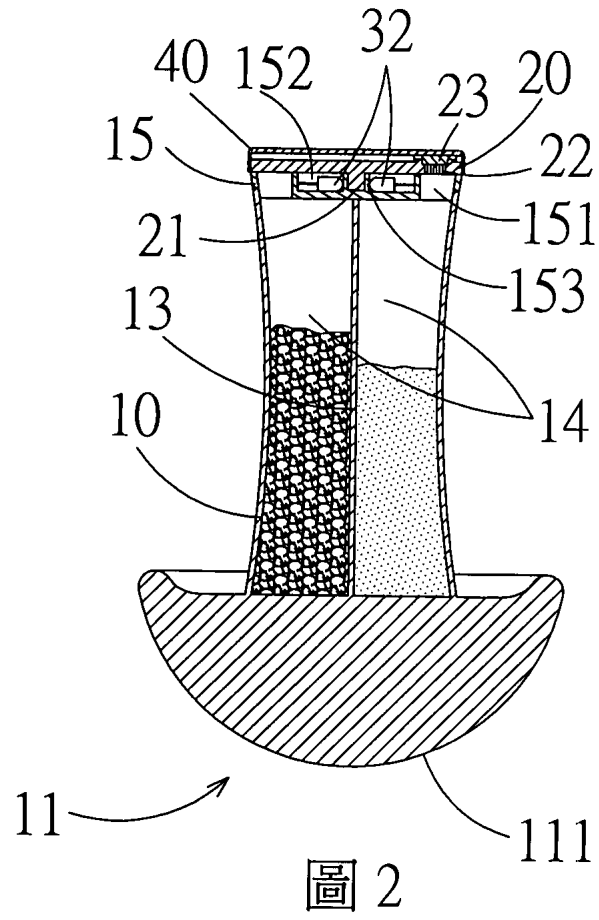


圖 1

(3)



(4)

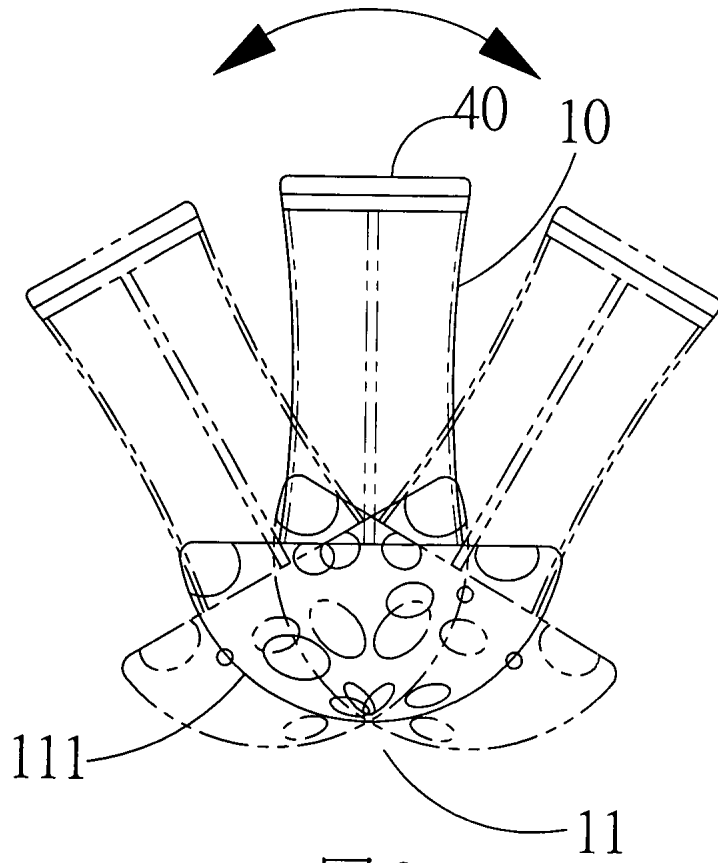


圖 3

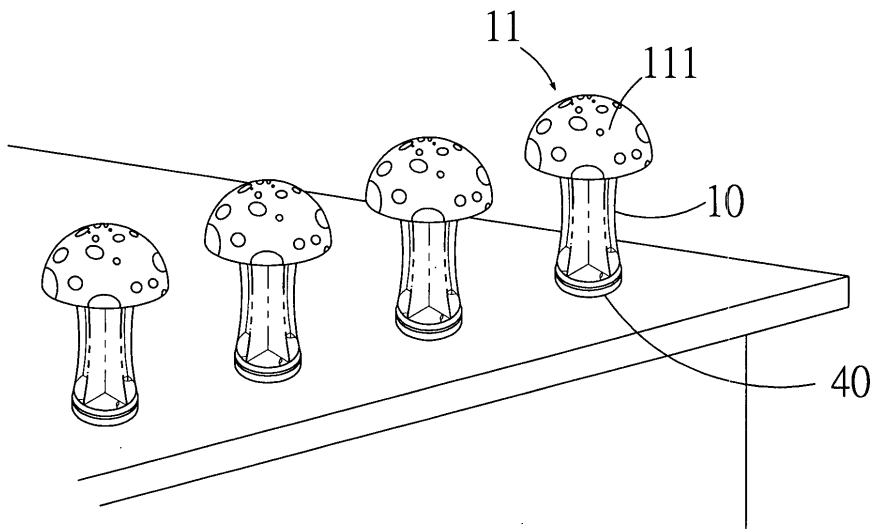


圖 4

(5)

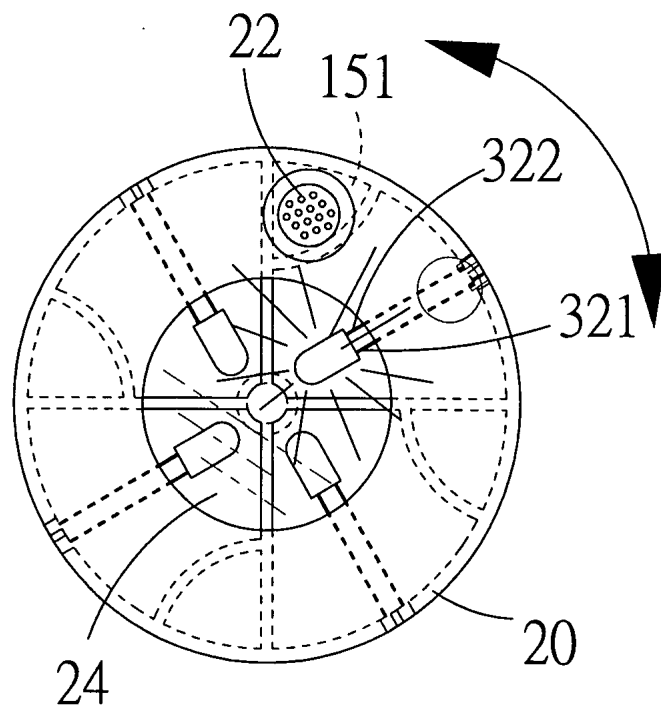


圖 5

(6)

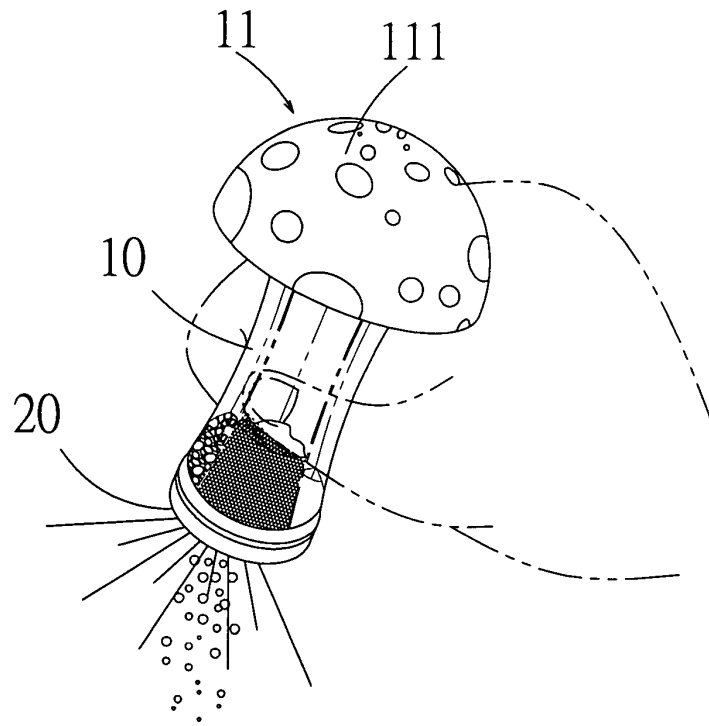


圖 6