

【11】證書號數：M483107

【45】公告日：中華民國 103 (2014) 年 08 月 01 日

【51】Int. Cl.： A63B63/08 (2006.01)

新型

全 4 頁

【54】名稱：具太陽能充電及置物之籃球架結構

【21】申請案號：103203101 【22】申請日：中華民國 103 (2014) 年 02 月 21 日

【72】新型創作人：林育材 (TW)；王焜潔 (TW)；蘇建全 (TW)

【71】申請人：僑光科技大學 OVERSEAS CHINESE UNIVERSITY  
臺中市西屯區僑光路 100 號

【74】代理人：陳友吉

## [57]申請專利範圍

1. 一種具太陽能充電及置物之籃球架結構，其至少包括有：一籃球架；其至少包含一籃框、一籃板及一擊立桿，該籃板係設於擊立桿頂端一側，該籃框設於該籃板前方；一太陽能裝置，係設於相反籃板之擊立桿的另一側；至少一置物箱，係設置籃球架擊立桿之背側上；至少一儲放電單元，可設於擊立桿或置物箱上，並以電線與該太陽能裝置間電性連結，以將太陽能之熱能轉化為電能儲電；以及至少一充電插槽，係設於置物箱內，並與該儲放電單元電性連結。
2. 如請求項 1 所述之具太陽能充電及置物之籃球架結構，其中，該置物箱至少包含一箱體及一蓋體組成，該箱體與該蓋體間結合有鎖具。
3. 如請求項 2 所述之具太陽能充電及置物之籃球架結構，其中，該鎖具為電子式鎖。
4. 如請求項 1 所述之具太陽能充電及置物之籃球架結構，其中，該充電插槽為 USB 插槽。
5. 如請求項 1 所述之具太陽能充電及置物之籃球架結構，其中，該儲放電單元為充電電池。
6. 如請求項 1 所述之具太陽能充電及置物之籃球架結構，其中，該擊立桿下端結合一基座。
7. 如請求項 1 至 6 任一項所述之具太陽能充電及置物之籃球架結構，其中，該擊立桿為一中空桿體，以供電性連結該太陽能裝置及該儲放電單元之電線能穿設隱藏於該擊立桿之中空桿體內。

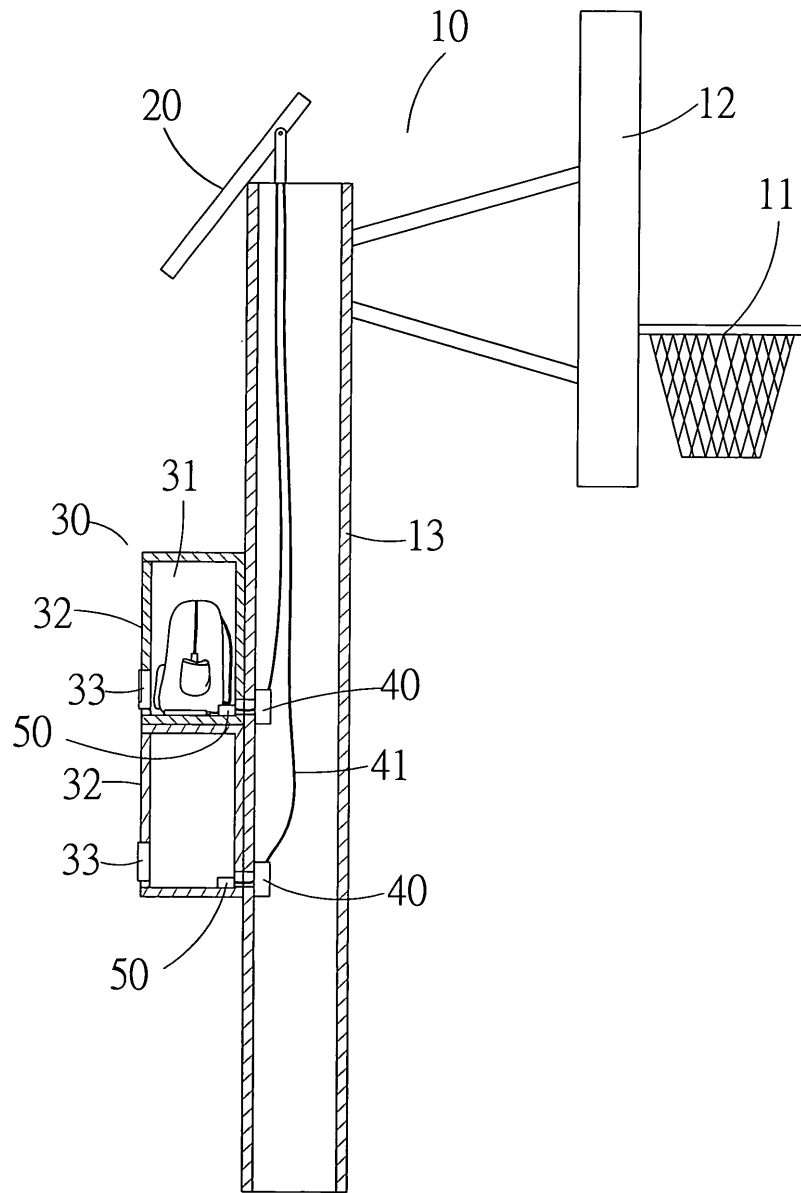
## 圖式簡單說明

第 1 圖係本新型之側視示意圖。

第 2 圖係本新型之後視圖示意圖。

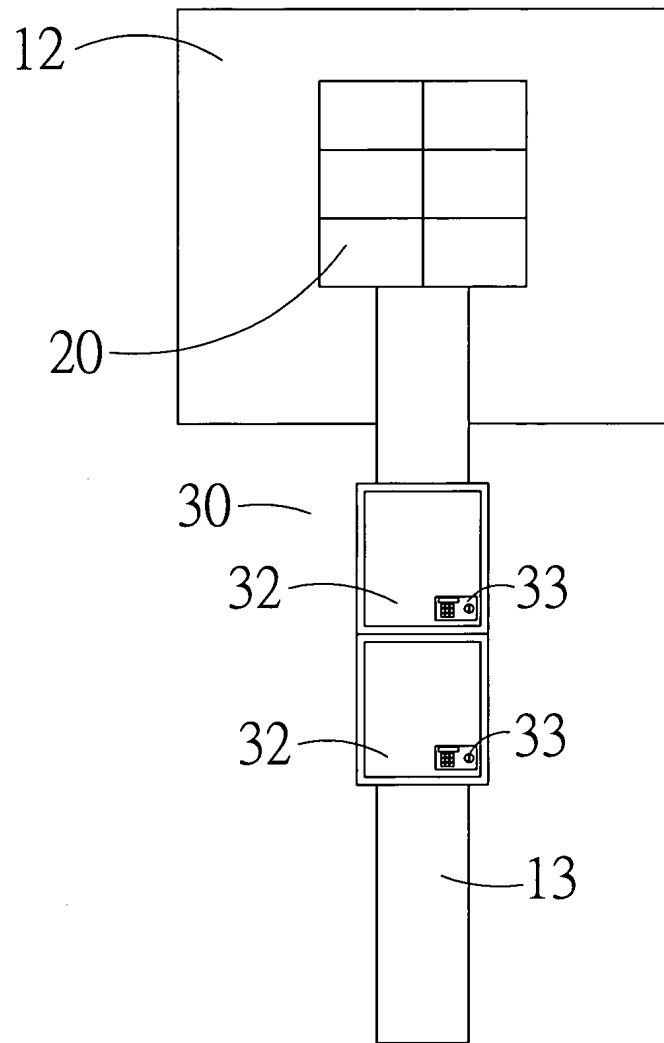
第 3 圖係本新型之組合剖面示意圖。

(2)



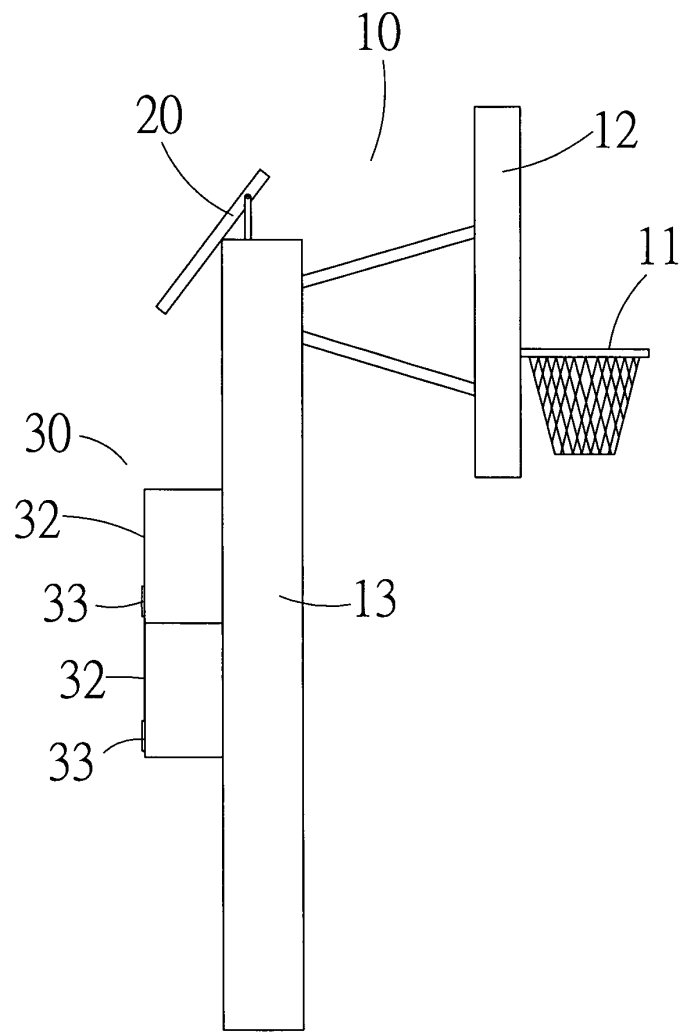
第1圖

(3)



第2圖

(4)



第3圖