

【11】證書號數：M478040

【45】公告日：中華民國 103 (2014) 年 05 月 11 日

【51】Int. Cl. : E03C1/264 (2006.01)

新型

全 7 頁

【54】名稱：撓性除髮排水蓋

【21】申請案號：102221040

【22】申請日：中華民國 102 (2013) 年 11 月 11 日

【72】新型創作人：林昱呈 (TW)；李嘉祐 (TW)；陳裔祺 (TW)

【71】申請人：僑光科技大學

OVERSEAS CHINESE UNIVERSITY

臺中市西屯區僑光路 100 號

【74】代理人：陳友吉

## [57]申請專利範圍

1. 一種撓性除髮排水蓋，係適用既有落水頭結合使用的蓋體，包含一排水蓋及一活動勾件，該排水蓋中央設有一中孔，該中孔外圍之排水蓋上以放射狀間隔貫設有數排水孔，且於各排水孔之間凹設有數放射狀凹槽連通中孔；該活動勾件，具有對應數放射狀凹槽的數撓性條，使該活動勾件套入中孔時，該數放射狀撓性條係容入埋設各放射狀凹槽內；俾排水蓋表面推積毛髮阻塞時，只要將活動勾件取出即可由放射狀各撓性條順勢將一團團的毛髮勾起清除，免沾手就能清理毛髮的便利性。
2. 如請求項 1 所述之撓性除髮排水蓋，其中，該活動勾件中央凸設有一凸柱，該凸柱扣結一活動扣環，俾常態下該凸柱及活動扣環可收合於中孔內，而欲拉起時再朝上扳起，方便手部持拿迅速將活動勾件取出。
3. 如請求項 1 所述之撓性除髮排水蓋，其中，該活動勾件損壞時可單獨更換。

## 圖式簡單說明

第 1 圖係習式排水蓋平面示意圖。

第 2 圖係本新型立體分解示意圖。

第 3 圖係本新型立體組合示意圖。

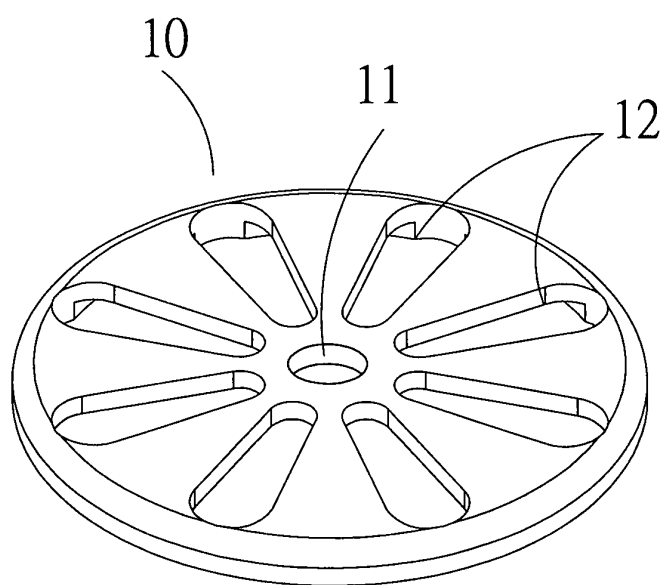
第 4 圖係本新型組合剖面示意圖。

第 5 圖係本新型排水蓋表面堆積毛髮示意圖。

第 6 圖係本新型拉起活動勾件並將毛髮勾起示意圖。

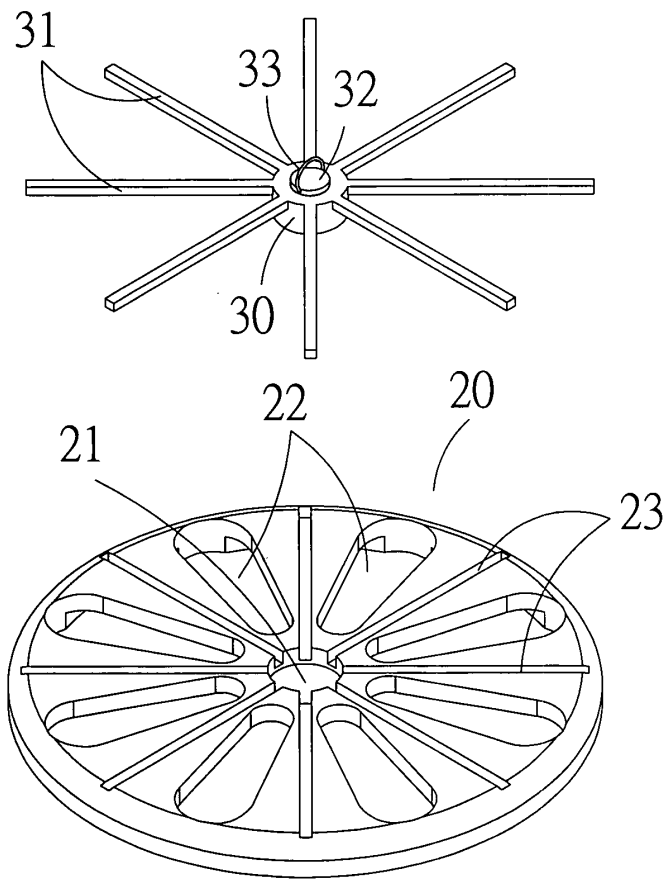
第 7 圖係本新型以包覆件包住束收各撓性條將毛髮包住拉掉示意圖。

(2)



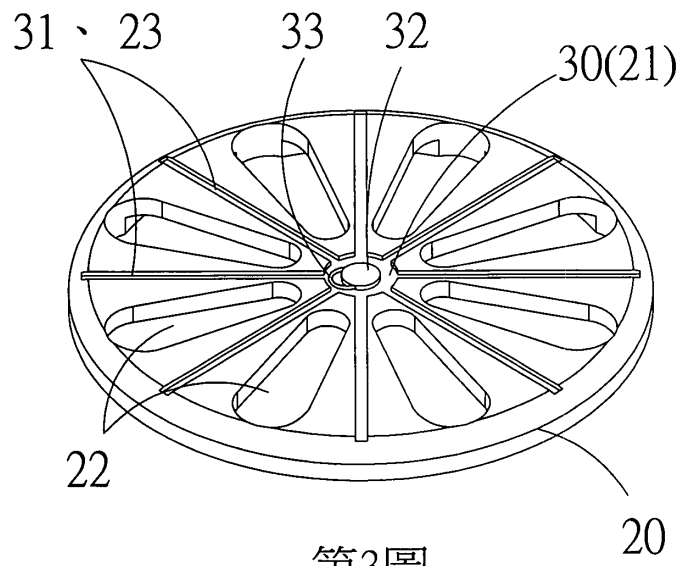
第1圖

(3)

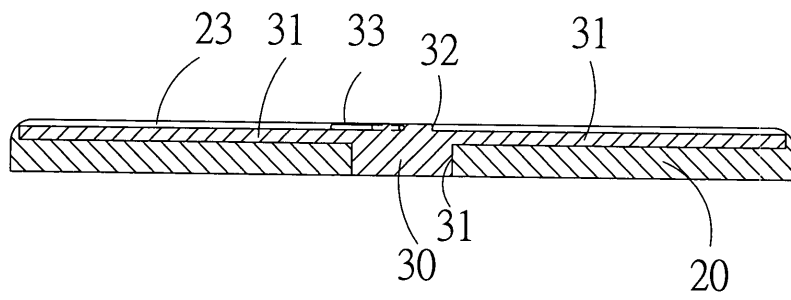


第2圖

(4)

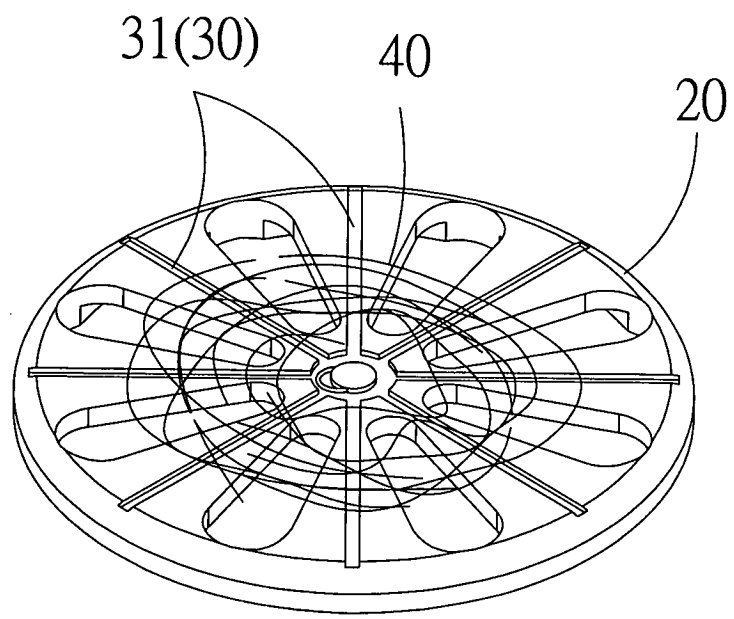


第3圖



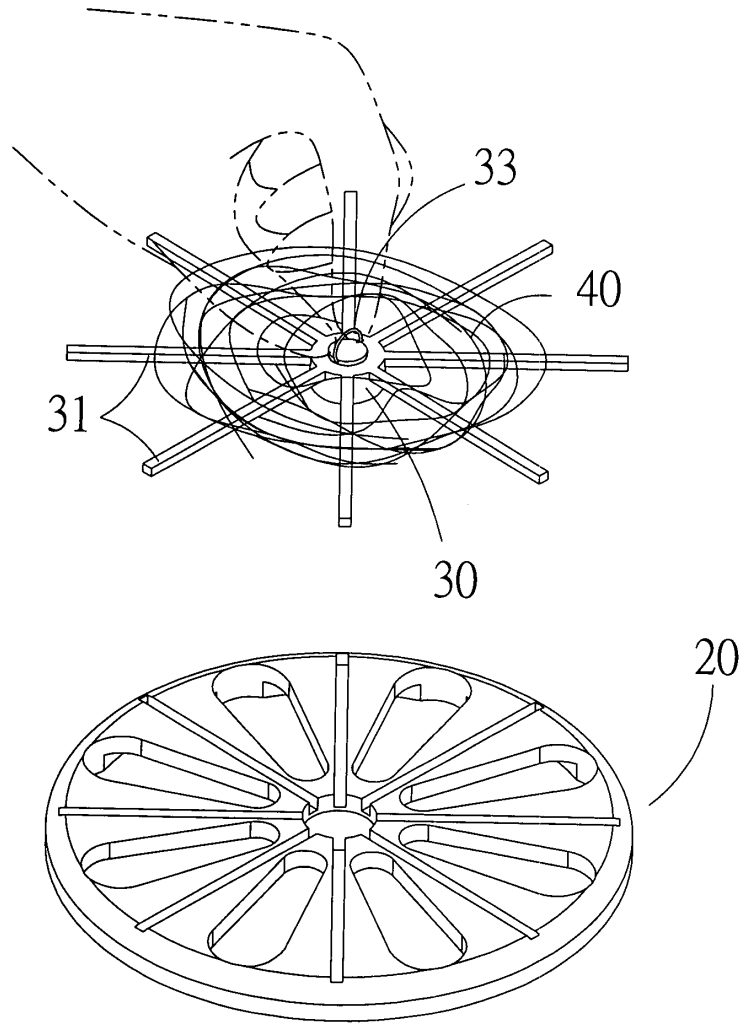
第4圖

(5)



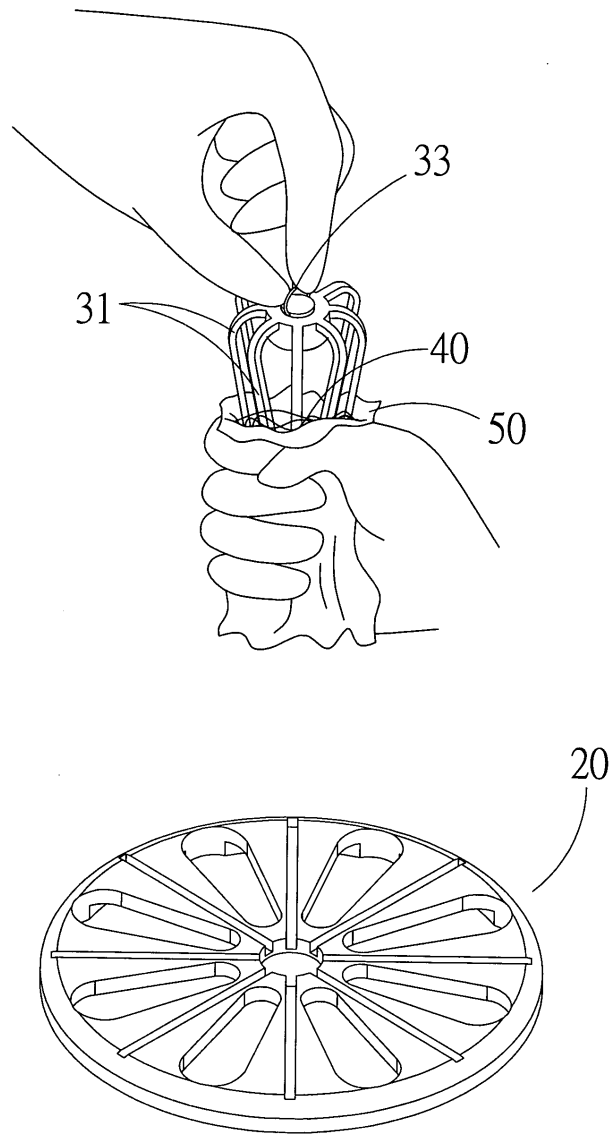
第5圖

(6)



第6圖

(7)



第7圖