

【11】證書號數：M495022

【45】公告日：中華民國 104 (2015) 年 02 月 01 日

【51】Int. Cl.： H01R25/16 (2006.01)

新型

全 5 頁

【54】名稱：多功能安全插座

【21】申請案號：103218953

【22】申請日：中華民國 103 (2014) 年 10 月 24 日

【72】新型創作人：楊健焯 (TW)；張珈瑋 (TW)

【71】申請人：僑光科技大學

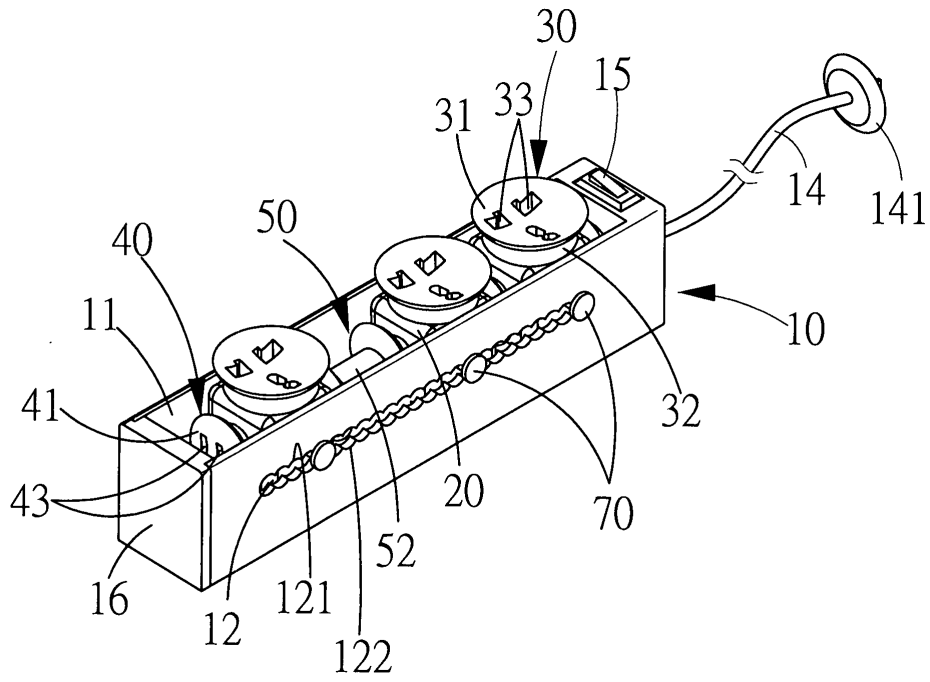
臺中市西屯區僑光路 100 號

【74】代理人：陳友吉

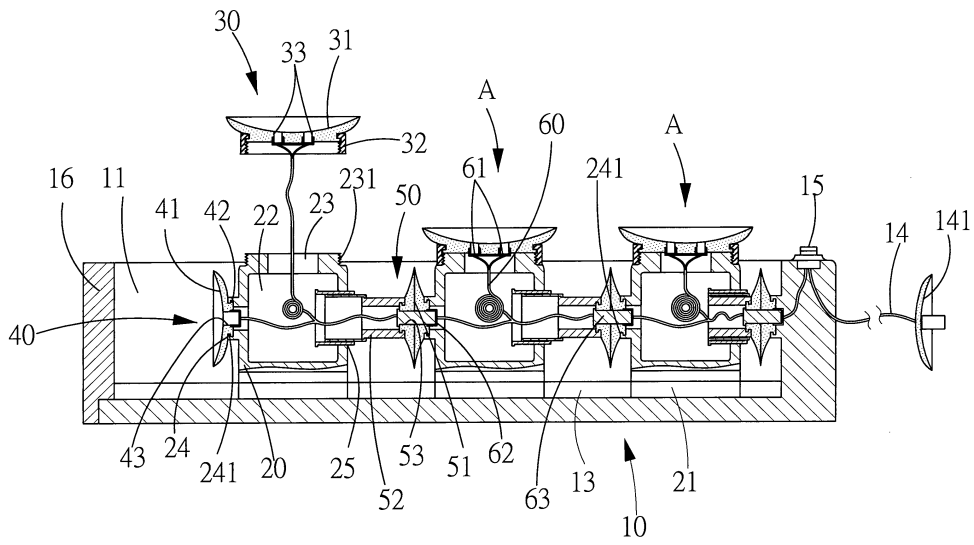
[57]申請專利範圍

1. 一種多功能安全插座，其至少以本體、第一插電件、第二插電件及延伸線而構成一插座模組；所述本體內部界定有容室，並至少以第一開口端、第二開口端連通容室內外，而第一開口端設有第一扣部；第一插電件係能供電器插頭組接，其更設有能離合第一扣部之第一卡部；第二插電件係設於第二開口端；延伸線係收納於容室中，其至少由彼此絕緣之正、負極線芯並排組成，該正、負極線芯一端對應設有能安裝於第一插電件之第一導電部，至於正、負極線芯另端則設有能安裝第二導電件之第二導電部，以使該第一、二導電部能中介提供電器插頭電源。
2. 如請求項 1 所述之多功能安全插座，其第一插電件係採用橡膠製造，而具有凹弧之第一吸附面、一設於第一吸附面背部之第一卡部，並於第一吸附面貫穿有二個連通容室內外之第一組裝孔，此第一組裝孔係供第一導電部安裝。
3. 如請求項 2 所述之多功能安全插座，其本體於第二開口端設有第二扣部；第二插電件係採用橡膠製造，而具有凹弧之第二吸附面、一設於第二吸附面背部之第二卡部，該第二卡部係能與第二扣部組接，並於第二吸附面貫穿有二個連通容室內外之第二組裝孔，此第二組裝孔係供第二導電部安裝。
4. 如請求項 1 或 2 所述之多功能安全插座，其本體另具有一連通容室內外之第三開口端，該第三開口端接通有一伸縮管，此伸縮管外端則設有一第三插電件，正極線芯、負極線芯則通過伸縮管的設有能安裝於第三插電件之第三導電部，使該第一、二、三導電部能中介提供電器插頭電源。
5. 如請求項 4 所述之多功能安全插座，其第三插電件係採用橡膠製造，而具有凹弧之第三吸附面，並於第三吸附面背部設有伸縮管，而該第三吸附面則貫穿有二個連通容室內外之第三組裝孔，此第三組裝孔係供第三導電部安裝。
6. 如請求項 4 所述之多功能安全插座，其另具有一能供複數插座模組安裝之殼體，此殼體由後端開設有一缺口朝上之容置空間，並沿容置空間軸向的於一側設有一連通內外之調整槽，更沿容置空間軸向的於底面設有第一組裝部，前述調整槽上、下則設有相匹配之齒面；殼體另接出有一具有插頭之電源線；各插座模組之本體係安裝於容置空間中，其底面設有能與第一組裝部滑配之第二組裝部，令第一開口端係朝上連通容置空間缺口，至於第二開口端及第三開口端係呈左右配置，令相鄰插座模組本體之第二、三導電部能電性連接，且令一第三導電部能電性連接電源線，本體更於對應調整槽的位置凹設有一能供調整桿組合之插孔，使調整桿得穿擊調整槽，透過嚙合不同上、下齒面，用以將本體固定於設定之位置，進而透過伸縮管而調整兩兩插座模組之間距。

(3)

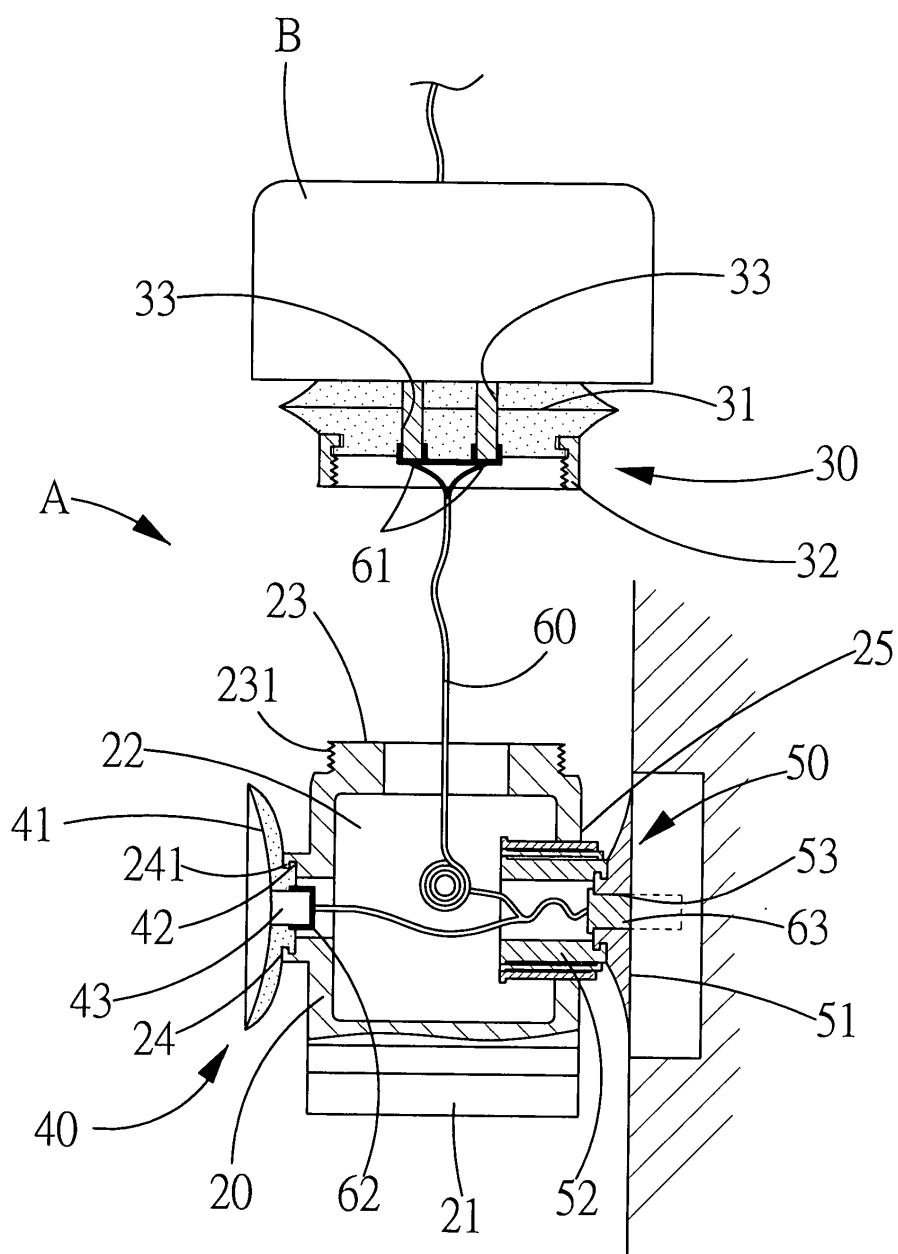


第2圖



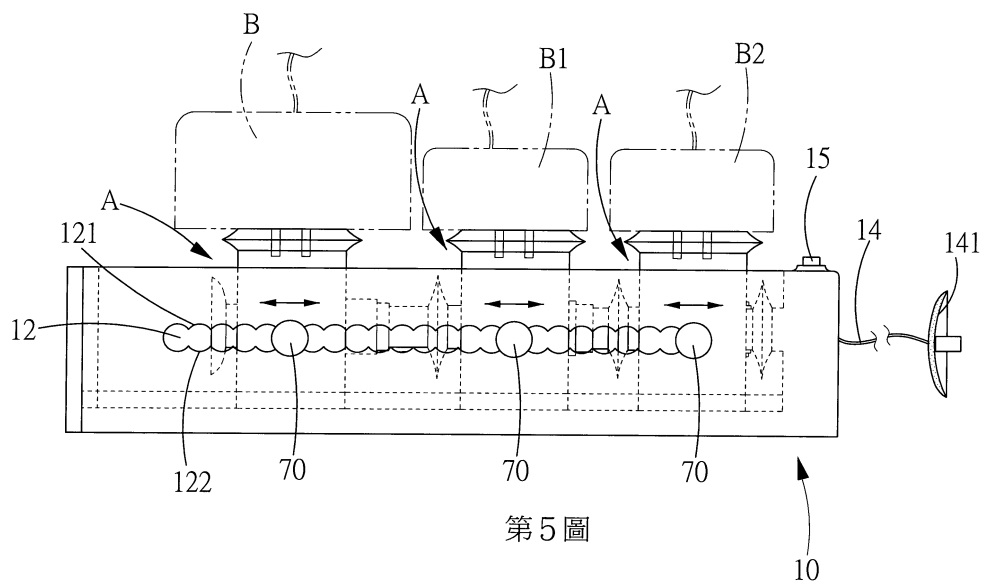
第3圖

(4)



第4圖

(5)



第 5 圖