

【11】證書號數：M507189

【45】公告日：中華民國 104 (2015) 年 08 月 21 日

【51】Int. Cl.： A41D15/00 (2006.01)

新型

全 8 頁

【54】名稱：複合式多功能衣

【21】申請案號：104207949

【22】申請日：中華民國 104 (2015) 年 05 月 22 日

【72】新型創作人：施如意 (TW)；李世珍 (TW)；賴淑玲 (TW)

【71】申請人：僑光科技大學

臺中市西屯區僑光路 100 號

【74】代理人：陳友吉

[57]申請專利範圍

1. 一種複合式多功能衣，其至少包括：一立領，其後側設有一拉鏈開關；一前衣片，其縫設於立領前側底端，而由上向下的依序具有前身部、前裙，並在立領及前身部縱向安裝有連接件，令此連接件得打開的將立領及前身部區隔成左、右兩部份；此外，前身部及前裙另縱向設有若干剪裁之公主線，並以公主線安裝有大部份隱藏之抽繩，令抽繩得控制前裙伸展與否；一後衣片，其縫設於立領後側底端，而由上向下的具有一連接前身部之後身部以及一連接前裙且較前裙為短之後裙，用以在前衣片與後衣片之間界定一穿著空間；兩袖子，其係呈左右對稱接設於前衣片及後衣片頂緣，且接通穿著空間，故而可透過抽繩而變化前裙成流行服飾或風衣使用態樣；一第一頭套，其係隱藏的縫設於立領之拉鏈開關內部，使之可透過打開拉鏈開關而拉出，用以當作單人雨衣使用；一第二頭套，其係縫設於前衣片相對連接件底部的位置，且隱藏於穿著空間，使之能透過開啟連接件下半部而拉出，用以配合拉出之第一頭套而構成雙人雨衣使用態樣，此時，抽繩係控制前裙處於最大伸展狀態。
2. 如請求項 1 所述之複合式多功能衣，其後衣片於後側設有一袋體，用以於內部界定出一收納空間，並設有一能啟閉收納空間且具雙面拉頭之拉鏈，其能透過作動外面拉頭而打開拉鏈，繼之，翻面該袋體而將立領、前衣片、後衣片、袖子、第一頭套以及第二頭套隱藏於收納空間中，最後透過作用內面接頭封閉拉鏈而構成一收藏盒。
3. 如請求項 2 所述之複合式多功能衣，其立領、前衣片、後衣片、袖子、第一頭套、第二頭套及袋體係採用透氣不透水的防風雪以及防紫外線材料製造。
4. 如請求項 2 或 3 所述之複合式多功能衣，其袋體外周設有 LED 燈條。
5. 如請求項 2 或 3 所述之複合式多功能衣，其袋體在收納空間設有一扣帶。
6. 如請求項 5 所述之複合式多功能衣，其袋體在收納空間設有一副袋。
7. 如請求項 1 所述之複合式多功能衣，其袖子縫設有 LED 燈條。
8. 如請求項 1、2 或 3 所述之複合式多功能衣，其前身部頂緣設有能抽皺之鬆緊帶，令前衣片具有拉伸之裕度。
9. 如請求項 1、2 或 3 所述之複合式多功能衣，其連接件係為一雙頭拉鏈。
10. 如請求項 1、2 或 3 所述之複合式多功能衣，其袖子延設有一袖口，袖口係內折且兩側縫設於袖子中，使之界定出可供手掌插入隱藏之空間；前裙底端另延設有一前內摺部，該前內摺部係以間隔縫點而隱藏的固定於前裙內面。

圖式簡單說明

第 1 圖係本新型之前視示意圖。

(2)

第 2 圖係本新型之側視示意圖。

第 3 圖係本新型袖子安裝燈條之結構示意圖。

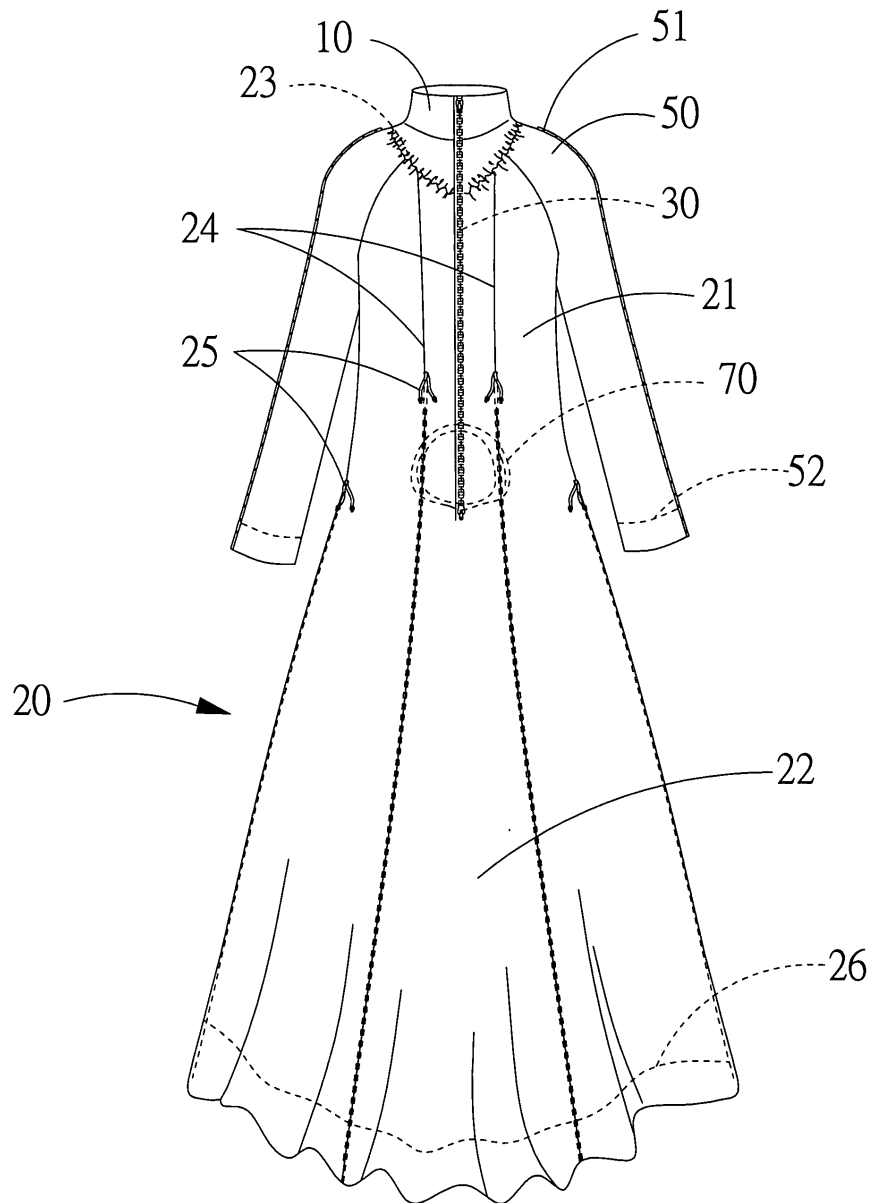
第 4 圖係本新型當作流行服飾或風衣之實施示意圖。

第 5 圖係本新型袖子安裝袖口之結構示意圖。

第 6 圖係本新型之後視示意圖。

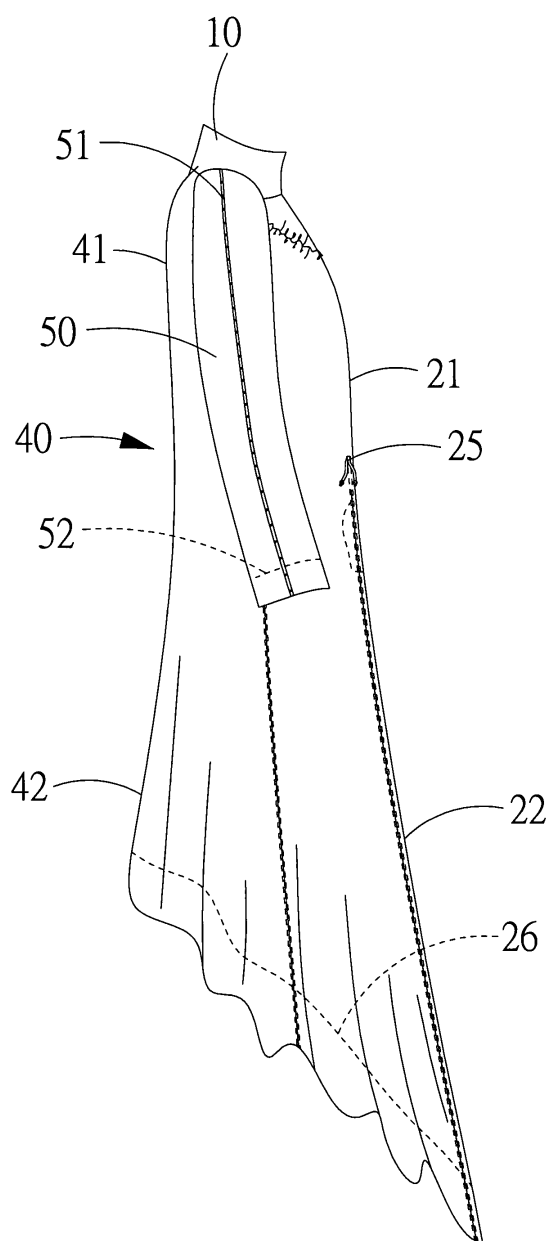
第 7 圖係本新型當作雙人雨衣使用之另一實施例示意圖。

第 8 圖係本新型當手提袋或肩包使用之又一實施例示意圖。



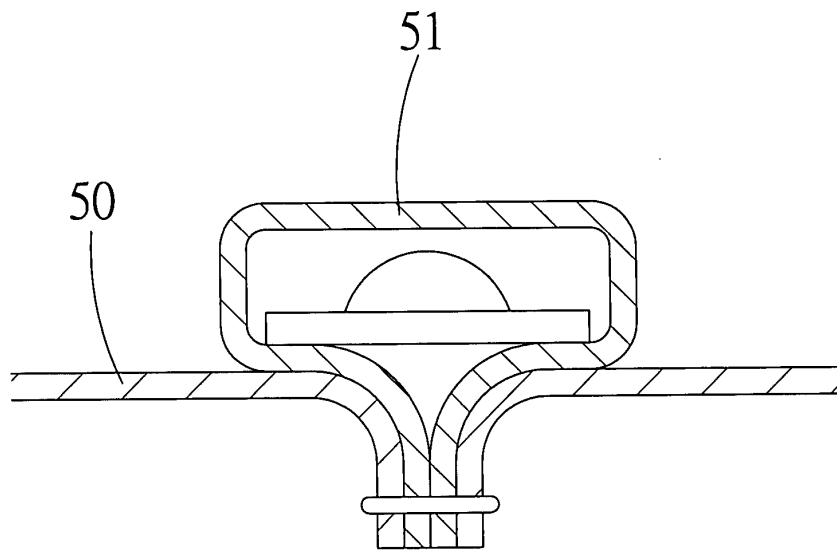
第 1 圖

(3)



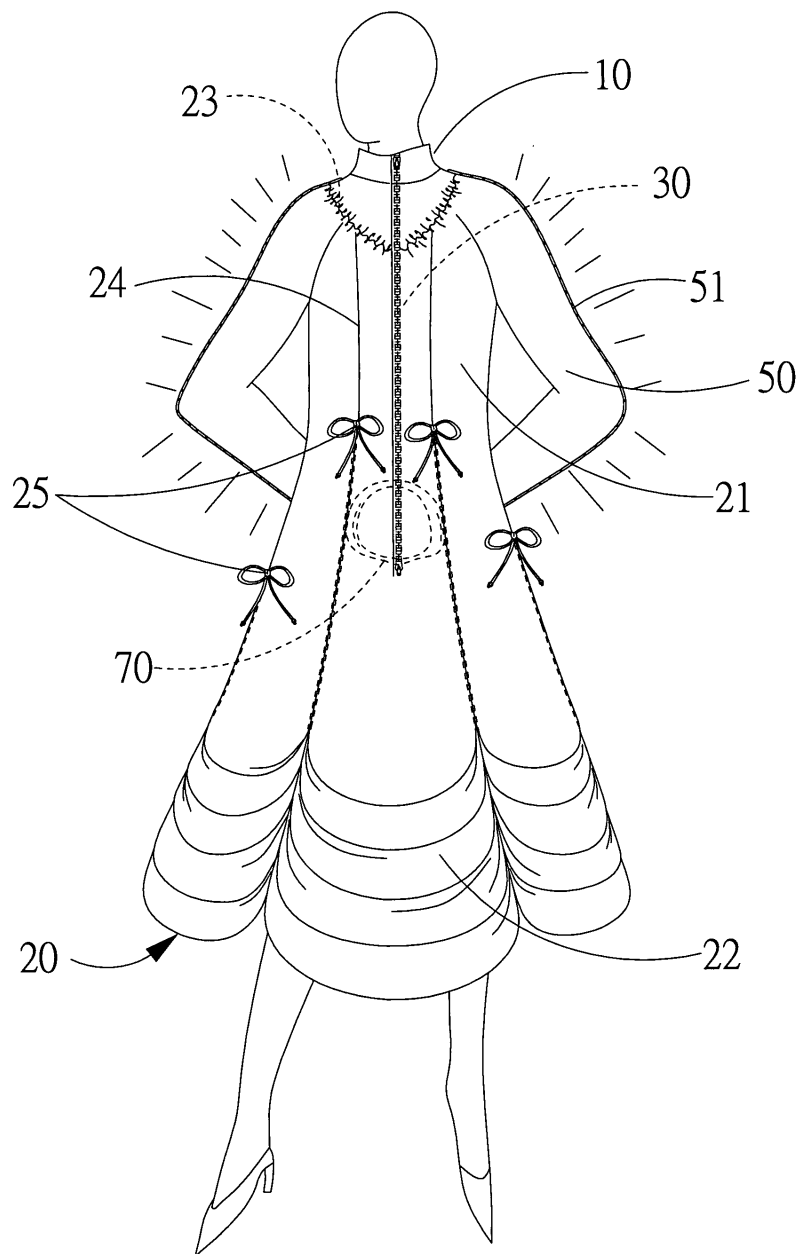
第2圖

(4)



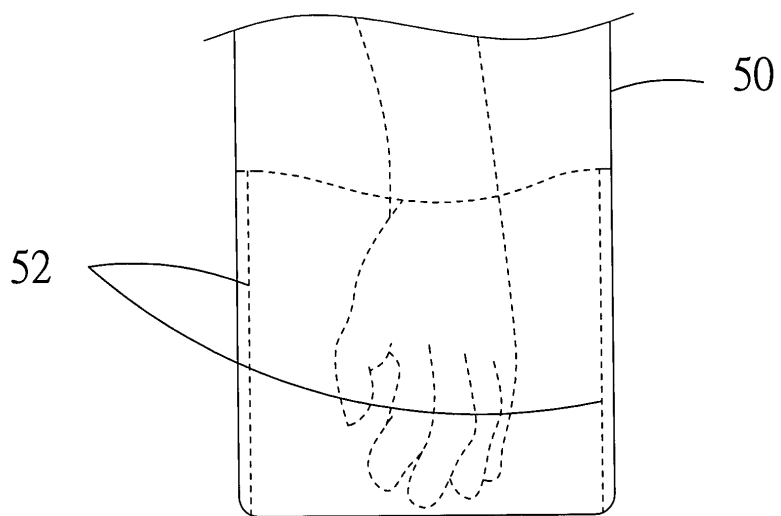
第3圖

(5)

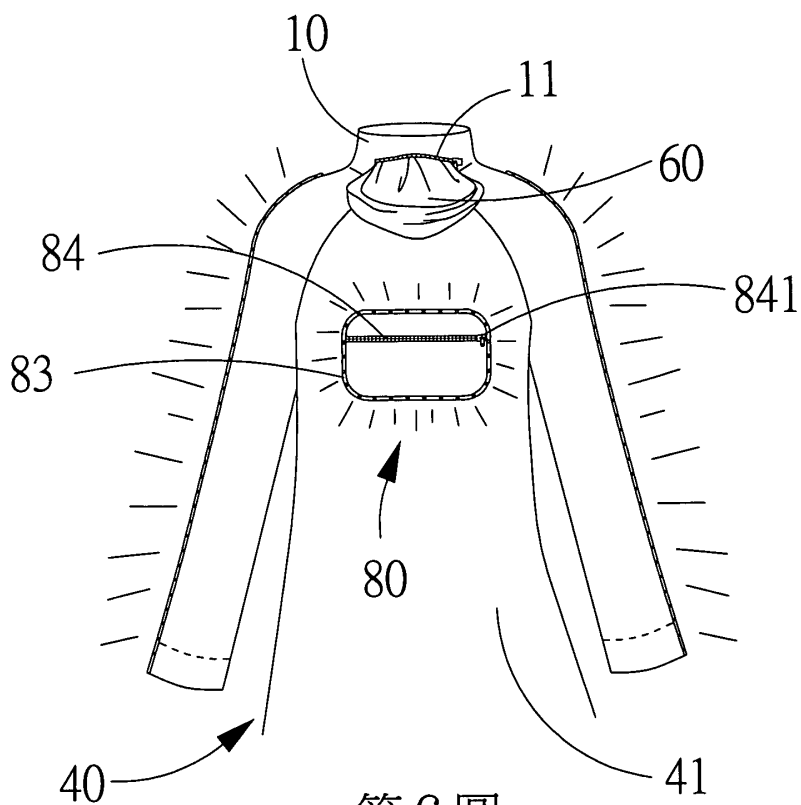


第4圖

(6)

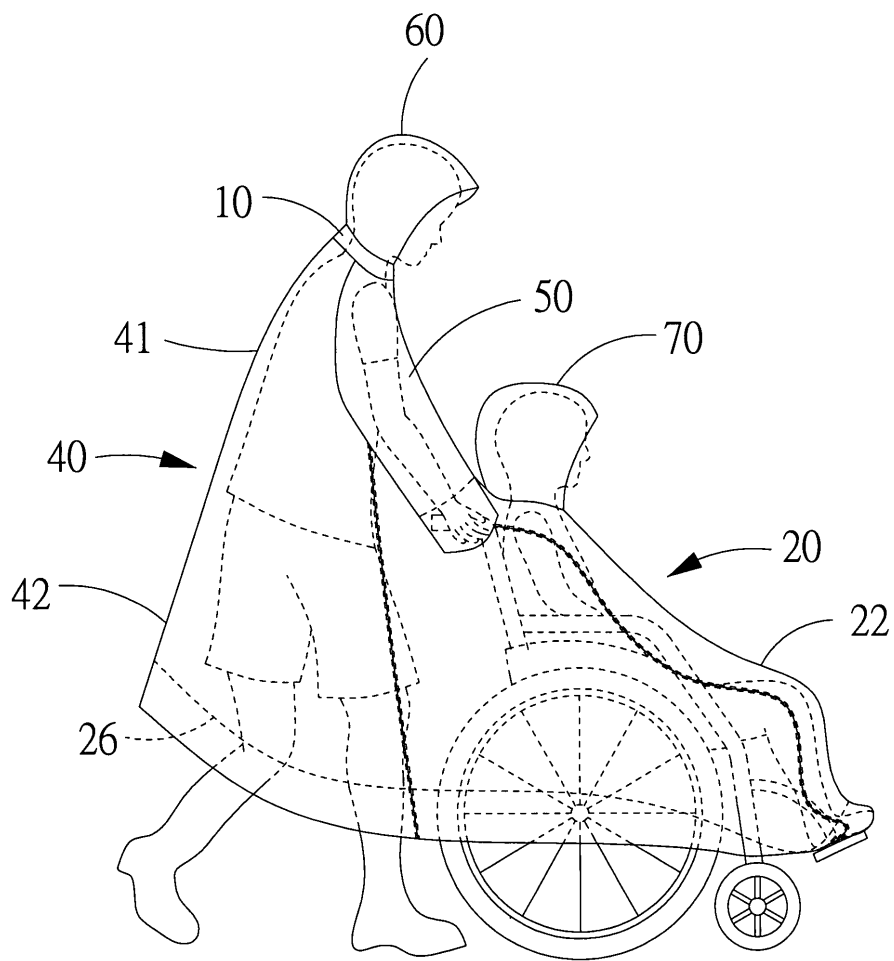


第5圖



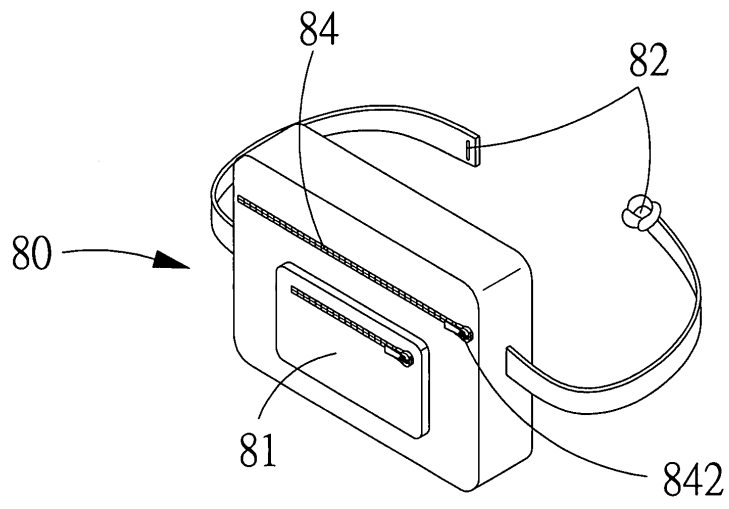
第6圖

(7)



第7圖

(8)



第8圖