

【11】證書號數：M507606

【45】公告日：中華民國 104 (2015) 年 08 月 21 日

【51】Int. Cl. : H01R24/00 (2011.01)

新型

全 5 頁

【54】名稱：引導插座

【21】申請案號：104207140

【22】申請日：中華民國 104 (2015) 年 05 月 08 日

【72】新型創作人：林育材 (TW)；楊竣涓 (TW)；葉政修 (TW)；廖笛程 (TW)

【71】申請人：僑光科技大學

臺中市西屯區僑光路 100 號

【74】代理人：陳友吉

[57]申請專利範圍

1. 一種引導插座，其插座於表面至少凹設有可供一插頭耦接之第一插孔及第二插孔，特徵在於：插座表面突設有與第一插孔、第二插孔匹配之第一條體、第二條體，令第一、二條體內側之間界定出槽道，並控制槽道寬度由第一插孔、第二插孔的朝插座外側漸擴，用以引導插頭能對位的耦接第一、二插孔，此外，該第一、二條体外側係形成斜邊，此等斜邊能各別的引導插頭耦接至第一、二插孔。
2. 如請求項 1 所述之引導插座，其插座另具有一突出之肩部，令斜邊與肩部之間形成一廣口槽。
3. 如請求項 1 或 2 所述之引導插座，其插座另安裝有一安全顯示燈，並進一步控制插頭在確實耦接第一插孔、第二插孔時，能點亮該安全顯示燈。
4. 如請求項 3 所述之引導插座，其安全顯示燈係安裝於第一條體或第二條體。
5. 如請求項 1 或 2 所述之引導插座，其插座另安裝有 USB 槽，及設有電性連接電源與 USB 槽之變壓器，以使 USB 槽能輸出額定直流電源。
6. 如請求項 1 或 2 所述之引導插座，其插座另安裝有一紅外線感應模組，用以在夜晚手持插頭靠近插座時，能在設定時間內點亮該紅外線感應模組。
7. 如請求項 1 或 2 所述之引導插座，其插座具有相對之第一外側、第二外側，並在該第一外側與第二外側之間突設有肩部，用以在肩部與第一外側之間界定第一表面，以及在肩部與第二外側之間界定第二表面，該第一表面、第二表面在接近肩部的位置各凹設有可供插頭耦接之第一插孔及第二插孔，第一表面、第二表面各突設有第一條體、第二條體，令第一條體及第二條體內側之間界定出槽道，並控制槽道寬度由第一插孔及第二插孔的朝相應插座第一外側、第二外側漸擴。

圖式簡單說明

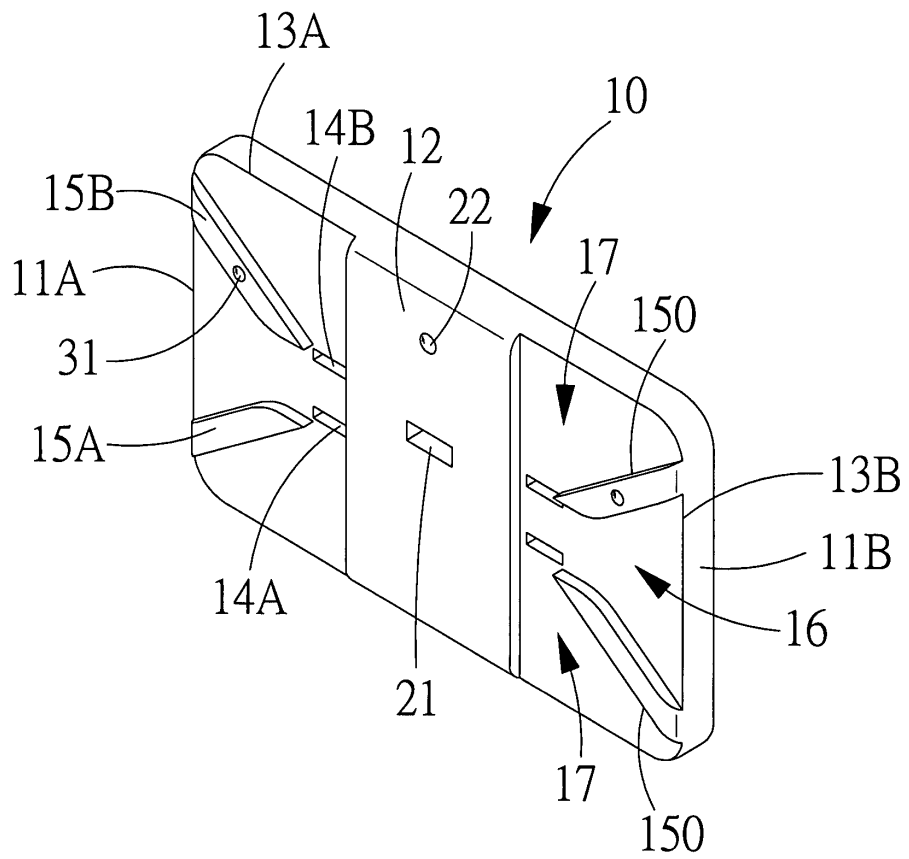
第 1 圖係本新型之立體示意圖。

第 2 圖係本新型之剖面示意圖。

第 3、4、5 圖係本新型槽道引導插頭耦接至第一、二插孔之動作示意圖。

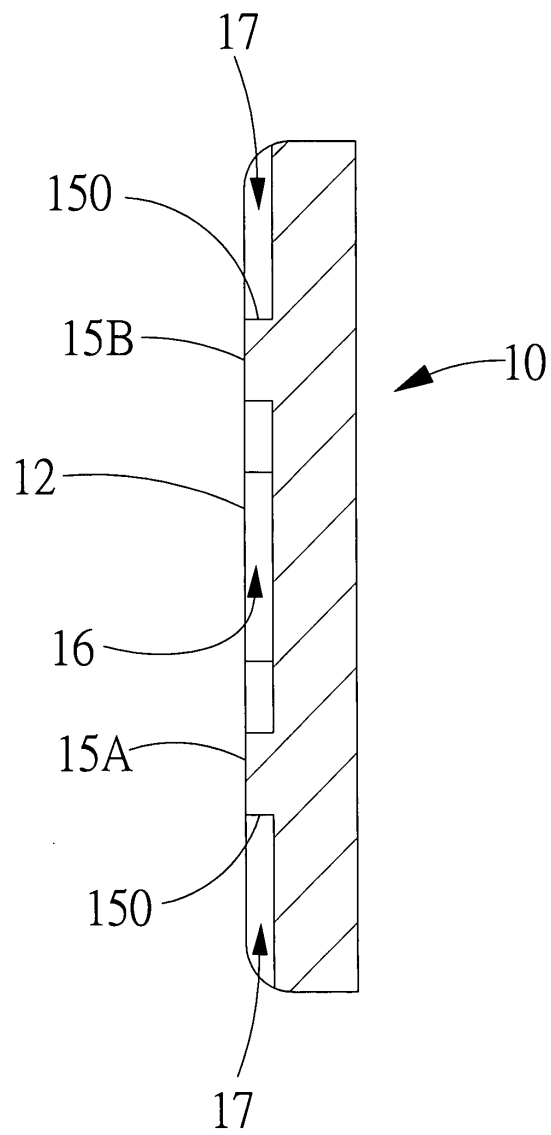
第 6 圖係本新型第一條體引導插頭耦接至第一、二插孔之示意圖。

(2)



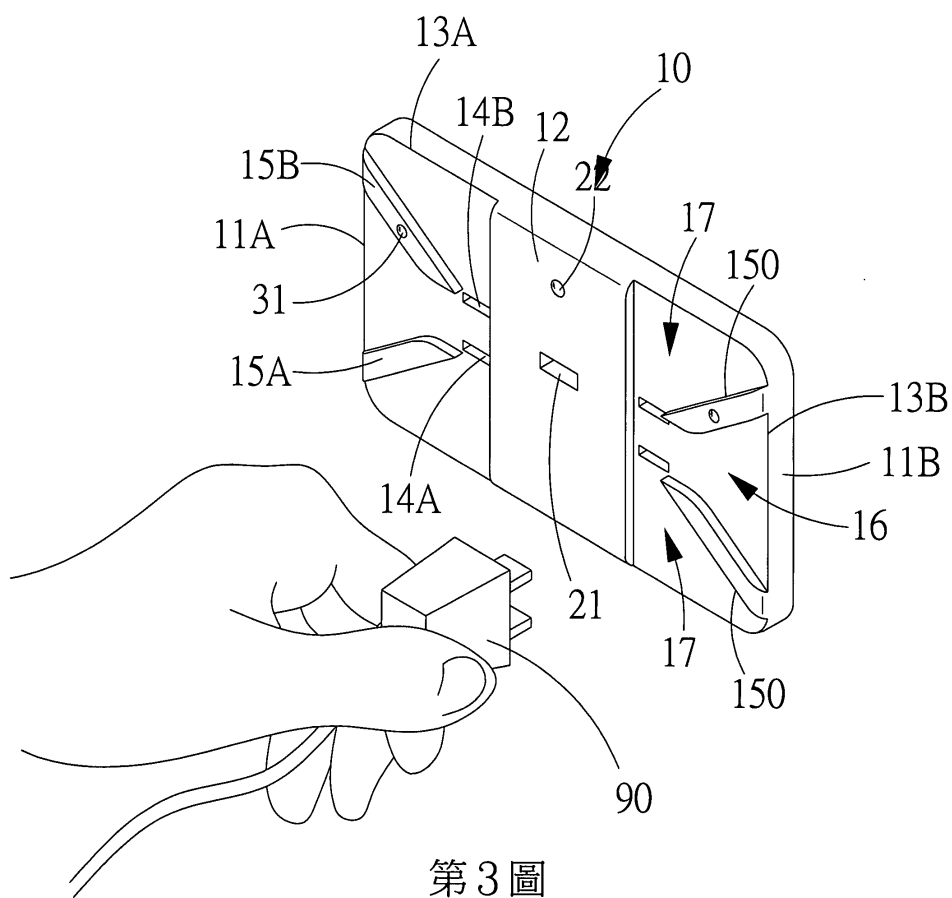
第1圖

(3)

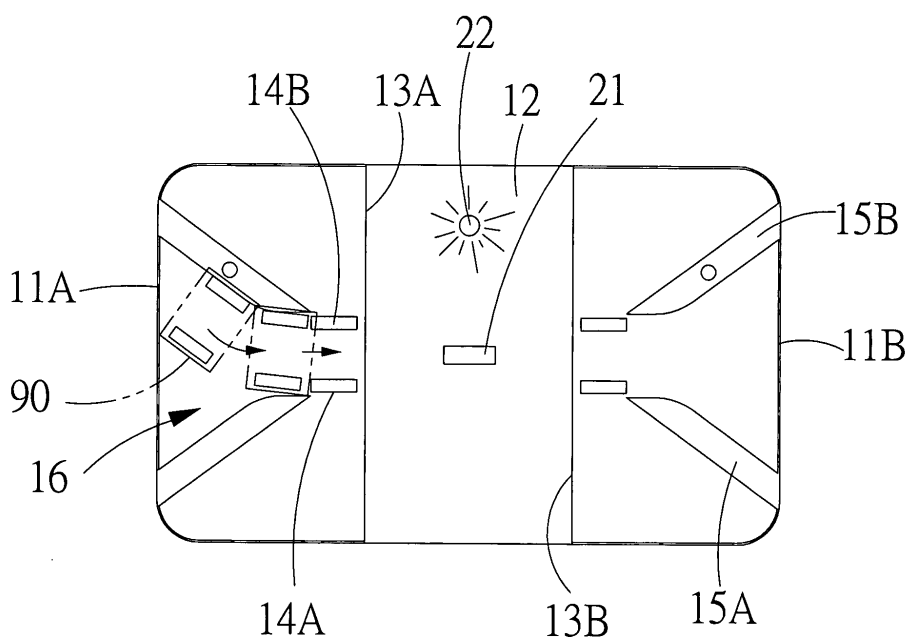


第2圖

(4)

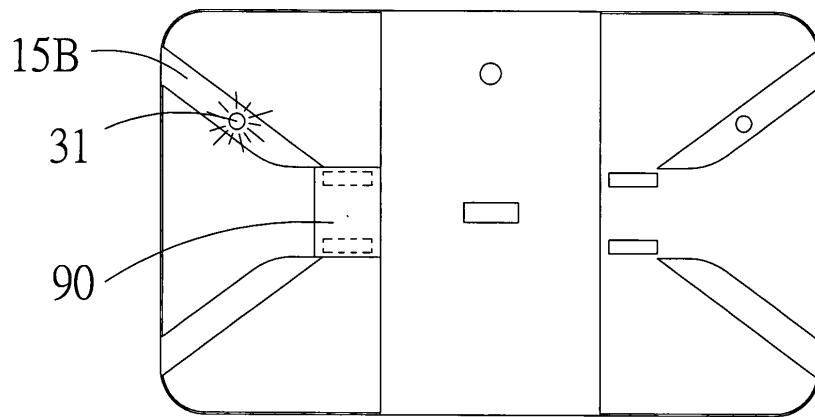


第3圖

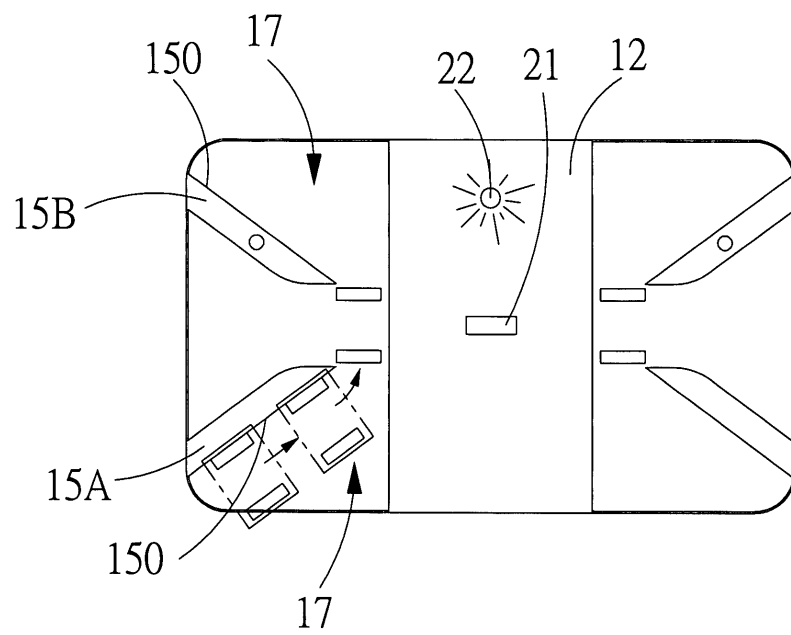


第4圖

(5)



第5圖



第6圖