

【11】證書號數：M511283

【45】公告日：中華民國 104 (2015) 年 11 月 01 日

【51】Int. Cl.： A47J43/28 (2006.01)

新型

全 4 頁

【54】名稱：兩用鏟

【21】申請案號：104205082

【22】申請日：中華民國 104 (2015) 年 04 月 02 日

【72】新型創作人：林育材 (TW)；楊文誠 (TW)；葉胤辰 (TW)；巧韻仔 (TW)；洪偉書 (TW)；賴靖雅 (TW)

【71】申請人：僑光科技大學
臺中市西屯區僑光路 100 號

【74】代理人：陳友吉

[57]申請專利範圍

1. 一種兩用鏟，其至少包括有：一鏟本體，其至少包含一鏟板及一鏟柄，該鏟板上表面由前端凹設一貫穿至後邊的第一凹槽，該第一凹槽底面間隔設有複數第一鏤孔，該鏟柄於連結鏟板一端以鏟柄軸方向設有一與第一凹槽相接連通的第二凹槽，該鏟柄具有一連結段及一握持段，並由該連結段一端連結鏟板，且該連結段以鏟柄軸方向設有一與第一凹槽相接連通的第二凹槽，該連結段鄰握持部外表面相對該第二凹槽內側端設有一連通的縱向長孔；以及一調節件，具有一調節板、一連結桿及一操作件，該調節板係一配置於該第一凹槽內且可依第一凹槽移位，該調節板上設有能與該第一凹槽底面複數第一鏤孔對齊或錯開封閉的第二鏤孔，該連結桿係配置於該鏟柄連結段之第二凹槽內，其外端與調節板連結，內端設有一第一結合部，該操作件係配置凸出鏟柄長孔外表面，該操作件下端設有一第二結合部，以由該第二結合部穿設該長孔與該連結桿第一結合部連結固定，俾由握持鏟柄之手部直接推動凸出鏟板外側之操作件能於長孔之距離內移位，而帶動該連結桿及該調節板能於第一凹槽及第二凹槽內前、後移位，以方便切控該調節板複數第二鏤孔與該鏟板複數第一鏤孔對齊與否之有孔或無孔鏟具變化使用。
2. 如請求項 1 之兩用鏟，其鏟板左、右及後邊沿上凸設有的鏟凸緣，而共同圍構成一具開口的鏟勺。
3. 如請求項 1 之兩用鏟，其第一凹槽及該調節板係呈互補形狀套結。
4. 如請求項 3 之兩用鏟，其互補形狀可為凸字狀或鳩尾狀。
5. 如請求項 1 之兩用鏟，其第一凹槽及第二凹槽係呈橫向間隔排列。
6. 如請求項 1 至 5 項任一項之兩用鏟，其操作件下端第二結合部與該連結桿之第一結合部可形成末端設有螺紋的桿體及螺孔螺固。

圖式簡單說明

第 1 圖係本新型分解示意圖。

第 2 圖係本新型之組合示意圖。

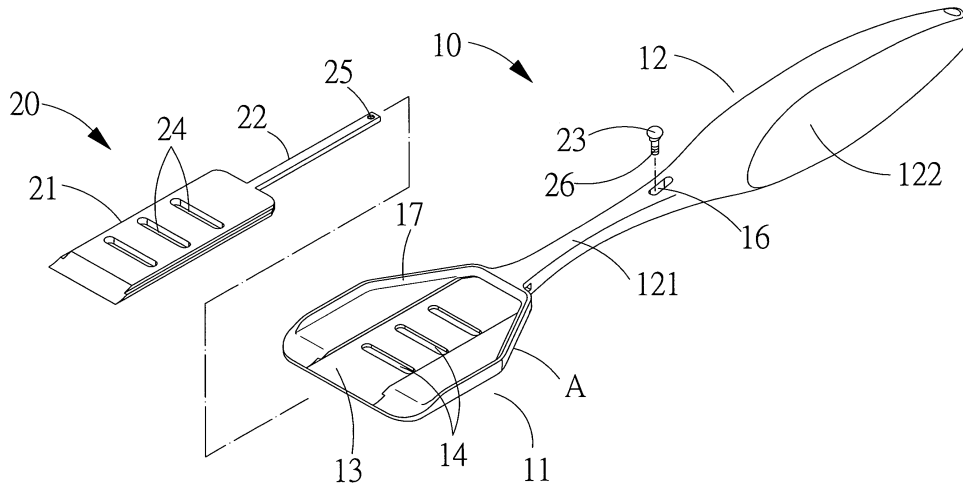
第 3 圖係本新型切換調節板第二鏤孔與鏟板第一鏤孔錯開封閉之俯視示意圖。

第 4 圖係本新型調節板與鏟板第一凹槽套結之示意圖。

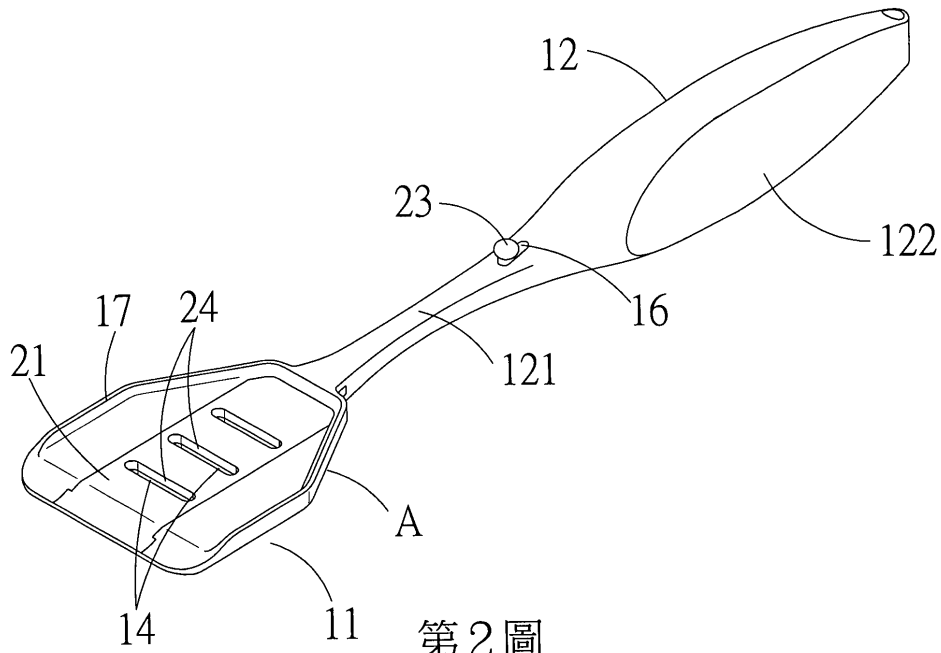
第 5 圖係本新型切換調節為有孔鏟具之剖面示意圖。

第 6 圖係本新型切換調節為無孔鏟具之剖面示意圖。

(2)

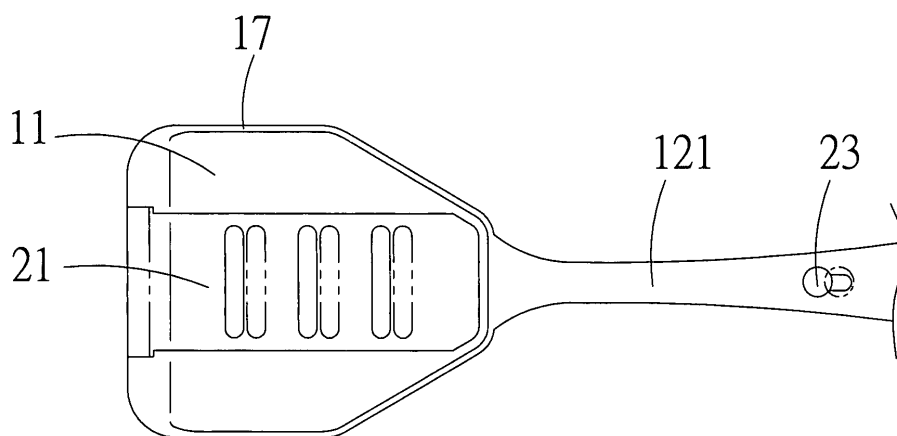


第1圖

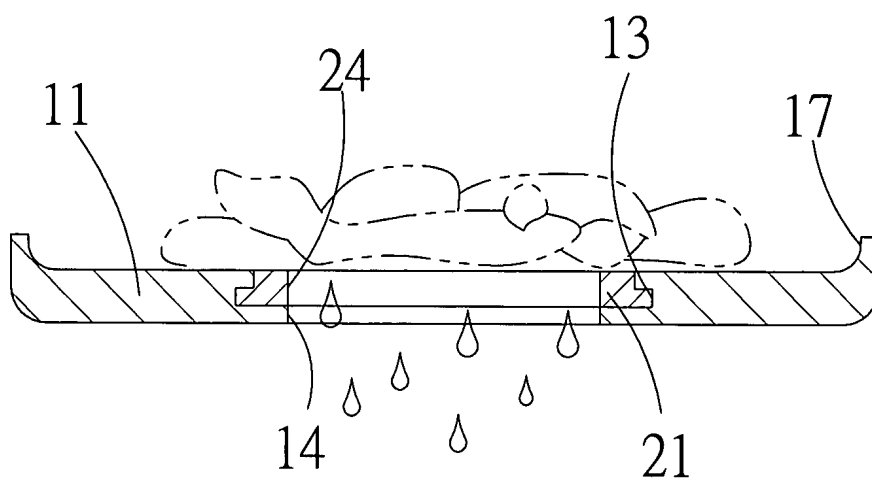


第2圖

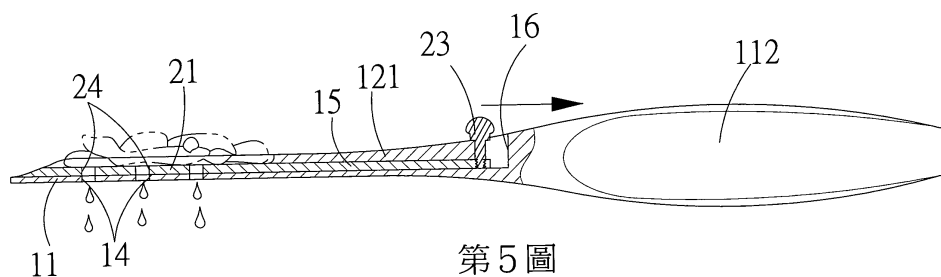
(3)



第3圖

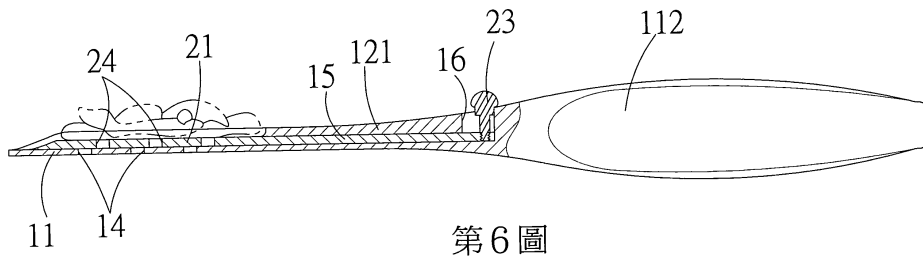


第4圖



第5圖

(4)



第6圖