

【11】證書號數：M560014

【45】公告日：中華民國 107 (2018) 年 05 月 11 日

【51】Int. Cl.： G01F19/00 (2006.01)

新型

全 7 頁

【54】名稱：糖(鹽、酒)比率量度杯

【21】申請案號：106218007

【22】申請日：中華民國 106 (2017) 年 12 月 04 日

【72】新型創作人：王聰榮(TW) WANG, TSUNG JUNG；李傳珍(TW) LEE, CHUAN CHEN

【71】申請人：僑光科技大學

臺中市西屯區僑光路 100 號

【74】代理人：陳友吉

【57】申請專利範圍

1. 一種糖(鹽、酒)比率量度杯，其至少包括：一容器，其係於一底部四周向上延設有一胴部，用以構成一可收納液體之容室；一承座，其係設置於胴部，而具有一可透光且呈縱向配置之腔室，更設一連通腔室及容室之第一流道，並沿腔室高度而設置有若干刻度；以及一浮子，其內部設有配重，且於外部設有標示部，令浮子能隨液體密度不同而於腔室內限位升降，藉由與標示部匹配之刻度，用以測量該液體濃度。
2. 如請求項 1 所述之糖(鹽、酒)比率量度杯，其腔室係呈縱向貫穿承座，且於腔室底端封閉有塞子、頂端蓋合有一上蓋。
3. 如請求項 2 所述之糖(鹽、酒)比率量度杯，其承座係採透明材質製造，使之設置於胴部外側，用以構成容器之把手，令第一流道連通腔室下部及容室，更於腔室上部設有連通容室之第二流道。
4. 如請求項 1、2 或 3 所述之糖(鹽、酒)比率量度杯，其浮子界定有一密閉之內部空間，用以充填適當之配重，該配重係採用顆粒狀之鐵砂。
5. 如請求項 1、2 或 3 所述之糖(鹽、酒)比率量度杯，其標示部係採用反光材質製造。
6. 一種糖(鹽、酒)比率量度杯，其至少包括：一容器，其係於一底部四周向上延設有一胴部，用以構成一可收納液體之容室；一承座，其係設置於胴部，而具有一可透光且呈縱向配置之腔室，更設一連通腔室下部及容室之第一流道，並在腔室內安裝有透明管，該透明管沿高度設置有若干刻度，更於底端設有連通第一流道之流道孔；以及一浮子，其內部設有配重，且於外部設有標示部，令浮子能隨液體密度不同而於透明管內限位升降，藉由與標示部匹配之刻度，用以測量該液體濃度。
7. 如請求項 6 所述之糖(鹽、酒)比率量度杯，其腔室係呈縱向貫穿承座，且於腔室底端封閉有塞子，至於透明管頂端則蓋合有一上蓋。
8. 如請求項 7 所述之糖(鹽、酒)比率量度杯，其承座係採透明材質製造，使之設置於胴部外側，用以構成容器之把手，令第一流道連通腔室下部及容室，更於腔室上部設有連通容室之第二流道。
9. 如請求項 6、7 或 8 所述之糖(鹽、酒)比率量度杯，其浮子界定有一密閉之內部空間，用以充填適當之配重，該配重係採用顆粒狀之鐵砂。
10. 如請求項 6、7 或 8 所述之糖(鹽、酒)比率量度杯，其標示部係採用反光材質製造。

圖式簡單說明

第 1 圖係本新型之分解示意圖。

(2)

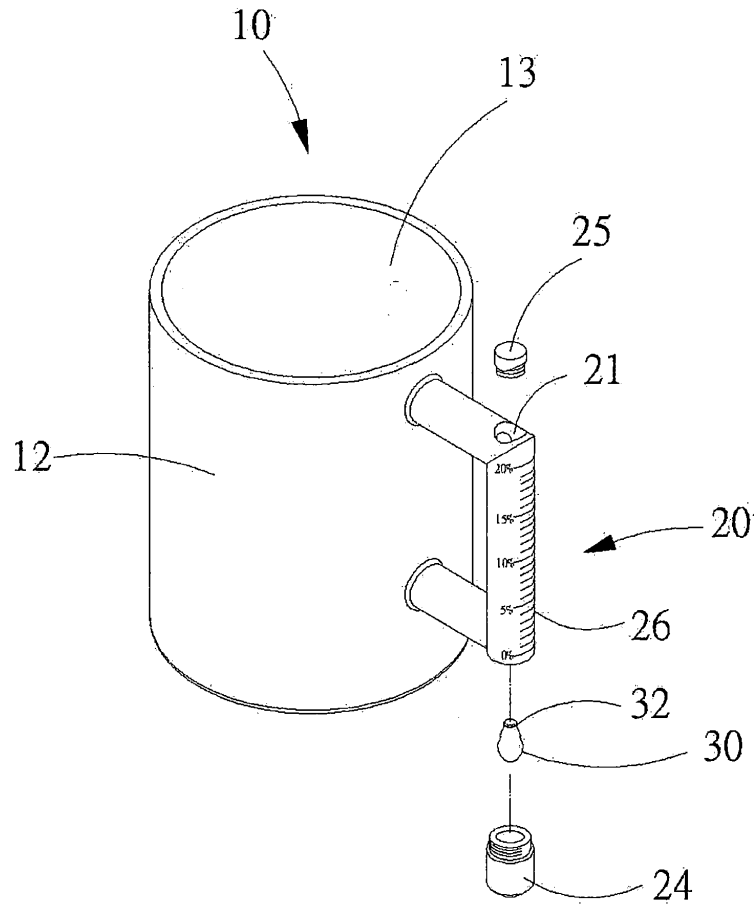
第 2 圖係本新型浮子之剖面示意圖。

第 3 圖係本新型之組合外觀示意圖。

第 4 圖係本新型之組合剖面示意圖。

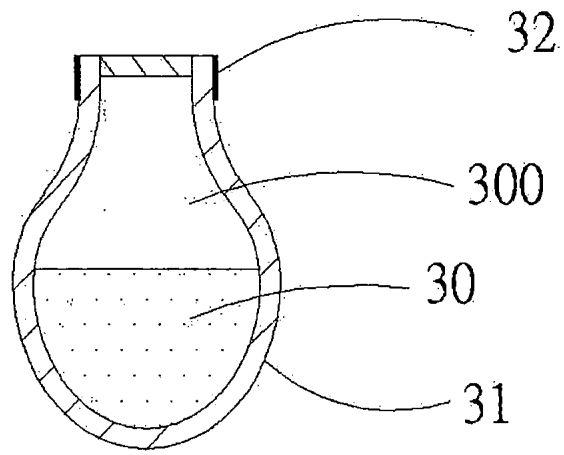
第 5 圖係本新型之實施示意圖。

第 6 圖係本新型之第二實施例示意圖。



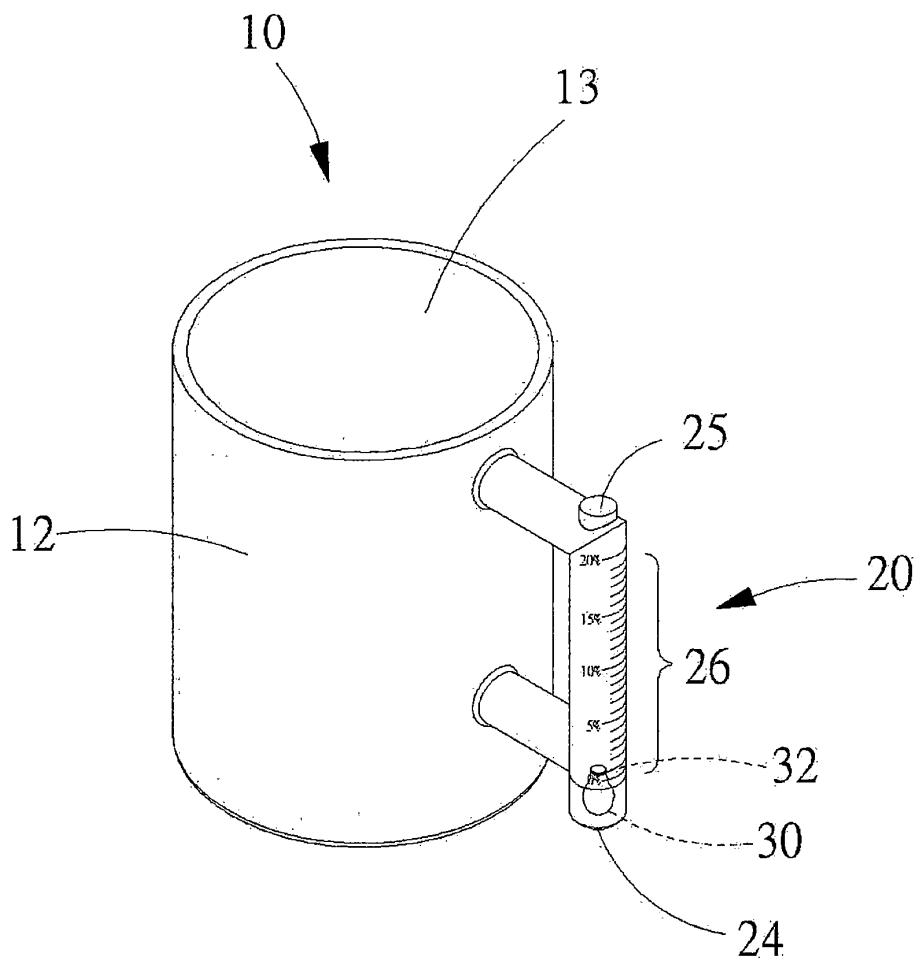
第 1 圖

(3)



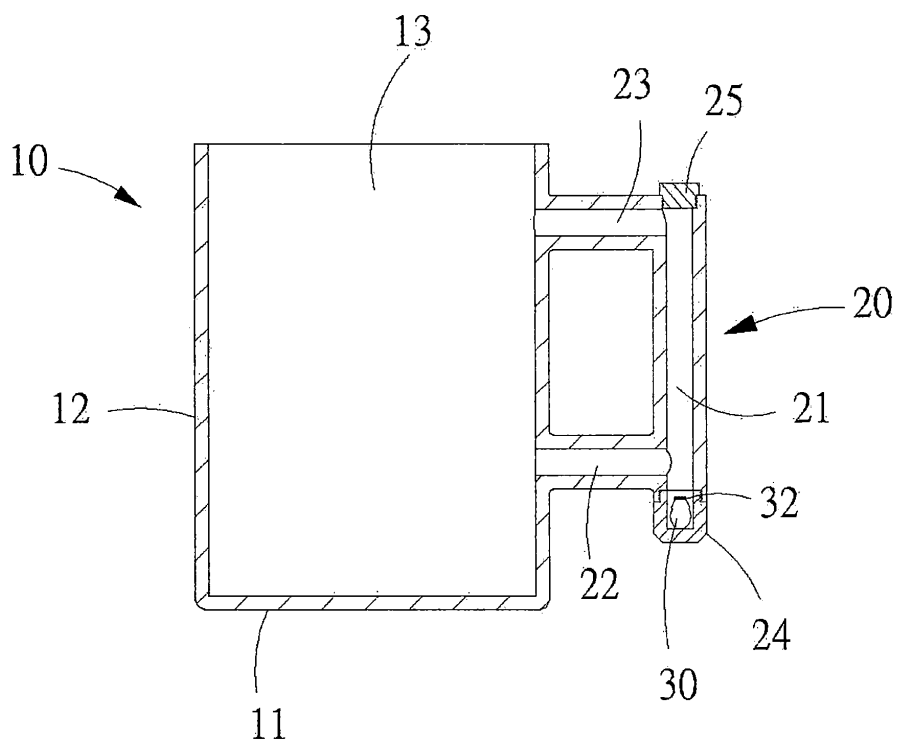
第2圖

(4)



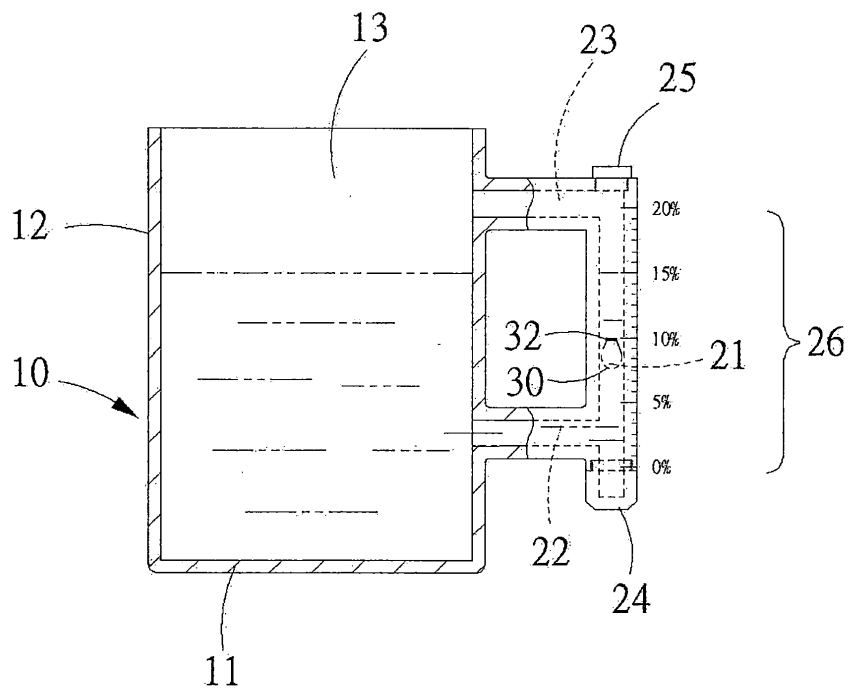
第3圖

(5)



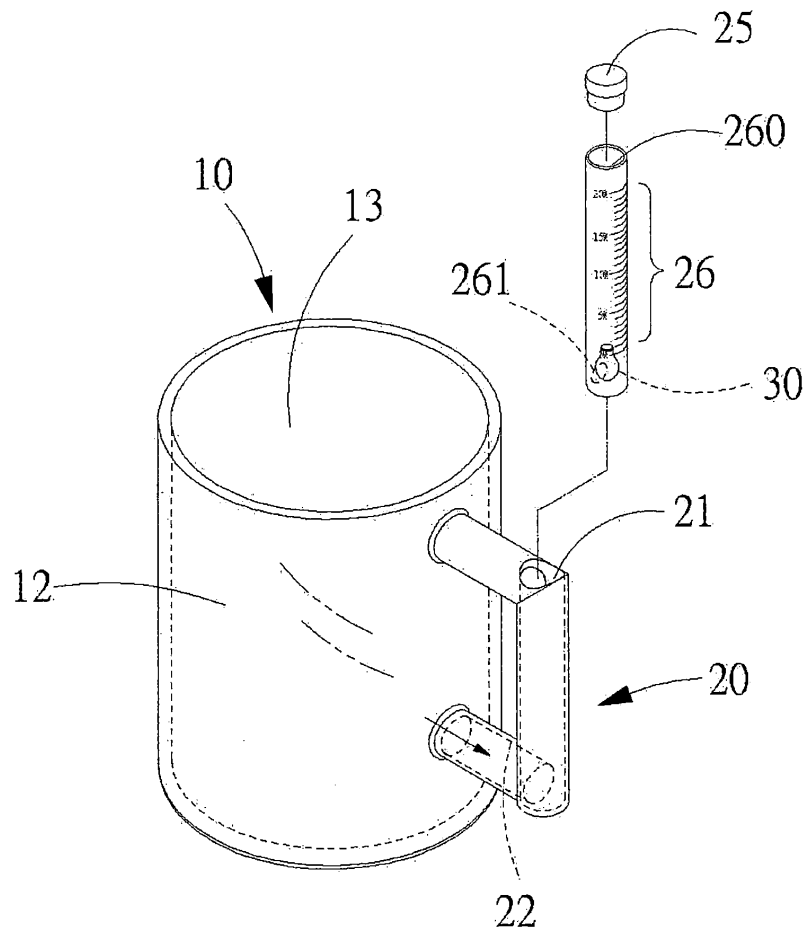
第4圖

(6)



第5圖

(7)



第6圖