

【11】證書號數：M498743

【45】公告日：中華民國 104 (2015) 年 04 月 11 日

【51】Int. Cl. : B65F1/14 (2006.01)

新型

全 5 頁

【54】名稱：便捷抽氣式垃圾桶

【21】申請案號：103222583

【22】申請日：中華民國 103 (2014) 年 12 月 19 日

【72】新型創作人：林昱呈 (TW)；林昆錡 (TW)；林彥名 (TW)；張原魁 (TW)；簡慕帆 (TW)

【71】申請人：僑光科技大學

臺中市西屯區僑光路 100 號

【74】代理人：陳友吉

## [57]申請專利範圍

1. 一種便捷抽氣式垃圾桶，其至少包括：一外桶，其係於筒身底部封閉上底板而界定一開口朝上之主室，並在上底板下方界定一容室，而上底板貫設有插孔，筒身更於一側設有連通容室內外之開槽；一較主室小之內桶，其係於底板四周向上延設有胴體，據以界定一開口朝上而可供垃圾袋置入之內室，另，底板及胴體間隔貫穿有若干氣孔；一套環，其貫穿有能供胴體頂端外周對合之套孔，另設有一能組合筒身頂端之環槽，用以封閉主室開口以及將內桶定位於主室中，並令內桶與外桶之間保持有一導氣空間；一唧筒，其至少具有一安裝於容室之本體、一接通插孔之抽氣管，使之可透過是否壓動本體頂端，令本體相應上下伸縮的對抽氣管、導氣空間、氣孔進行抽氣；以及一連動結構，其於唧筒頂端固設有一主桿，該主桿一端穿出開槽而形成一施力部，俾透過人力作用該施力部與否而連動本體伸縮。
2. 如請求項 1 所述之便捷抽氣式垃圾桶，其另設有一能啟閉主室開口之上蓋。
3. 如請求項 2 所述之便捷抽氣式垃圾桶，其外桶於筒身另側設有連通容室內外之缺槽，並於相對缺槽的位置延設有一外殼，令外殼與外桶另側之間界定有一開口朝上且底部接通缺槽之歧室；上蓋係透過一梢桿而樞設於外殼，用以使該上蓋能以梢桿為支點的擺動的啟閉主室開口；主桿另端係通過缺槽而以一軸件樞接有一連桿，至於連桿頂端則是偏心的耦接於上蓋。
4. 如請求項 1、2 或 3 所述之便捷抽氣式垃圾桶，其垃圾袋之袋口係反折的定位於胴體頂端外周，而套環之套孔係進一步將該垃圾袋袋口固定於胴體頂端外周。
5. 如請求項 1、2 或 3 所述之便捷抽氣式垃圾桶，其外桶於筒身底部上、下分層的封閉有上底板、下底板，令筒身在上底板及下底板之間則界一容室，唧筒本體底端係固設於下底板。
6. 如請求項 1、2 或 3 所述之便捷抽氣式垃圾桶，其套環係中介的使內桶胴體與外桶筒身之間保持有一導氣空間，另，內桶於底板底面突出有腳部，內桶腳部係架撐於上底板，令內桶底板與上底板之間亦保持有一導氣空間。

## 圖式簡單說明

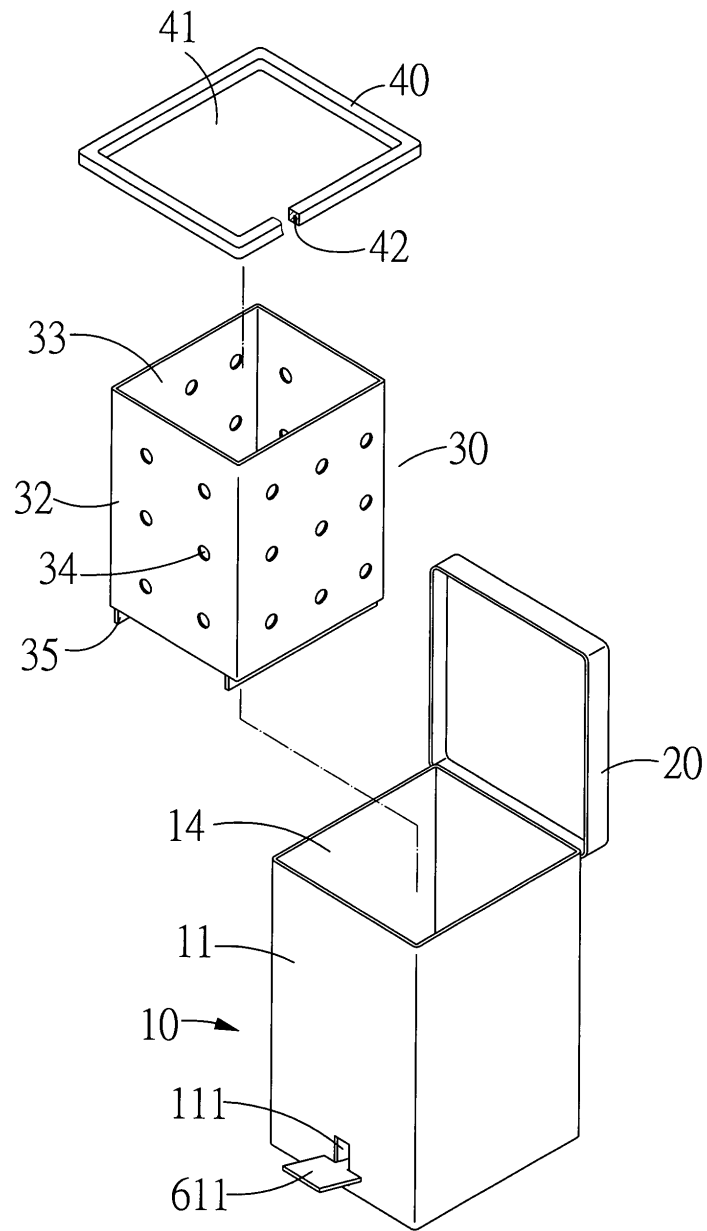
第 1 圖係本新型之局部分解示意圖。

第 2 圖係本新型安裝尚未完全撐開垃圾袋之剖面示意圖。

第 3 圖係本新型在撐開垃圾袋時之實施示意圖。

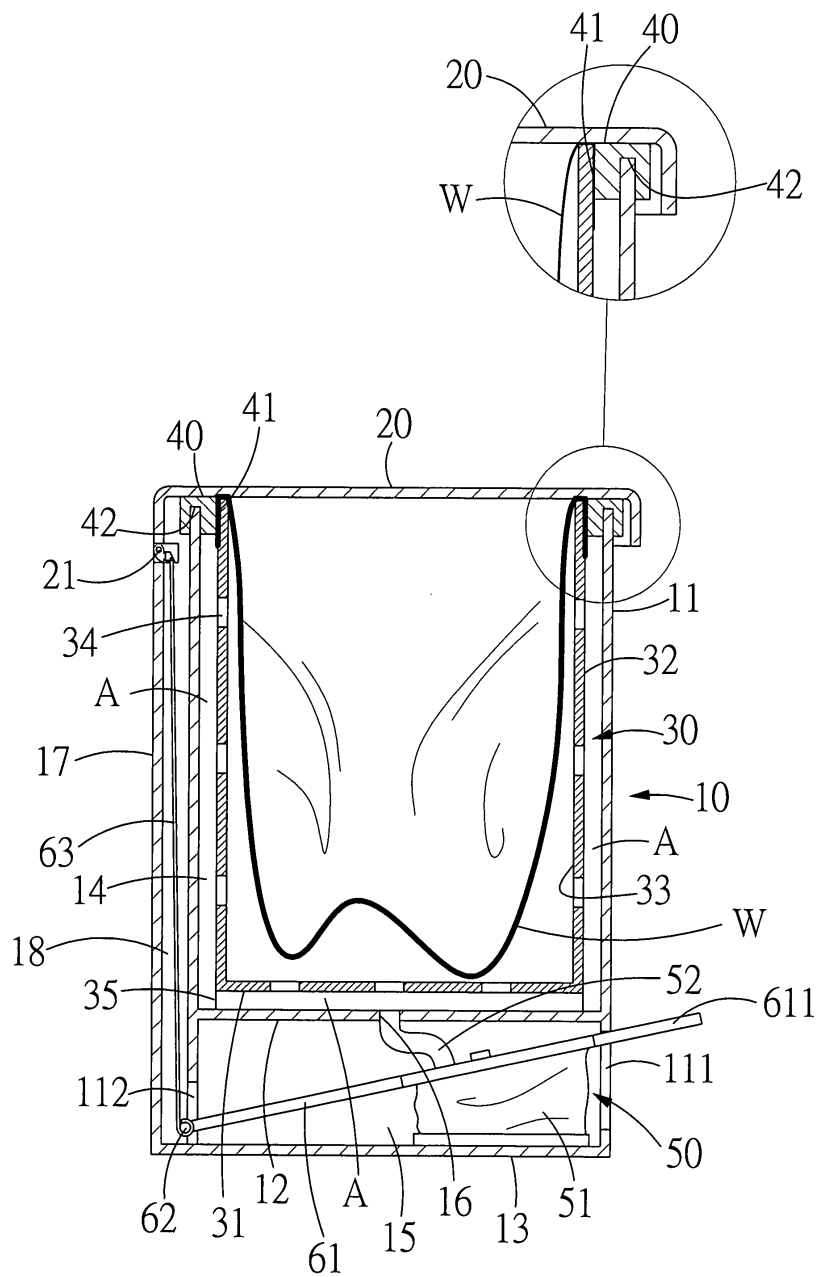
第 4 圖係本新型欲取出垃圾袋時之實施示意圖。

(2)



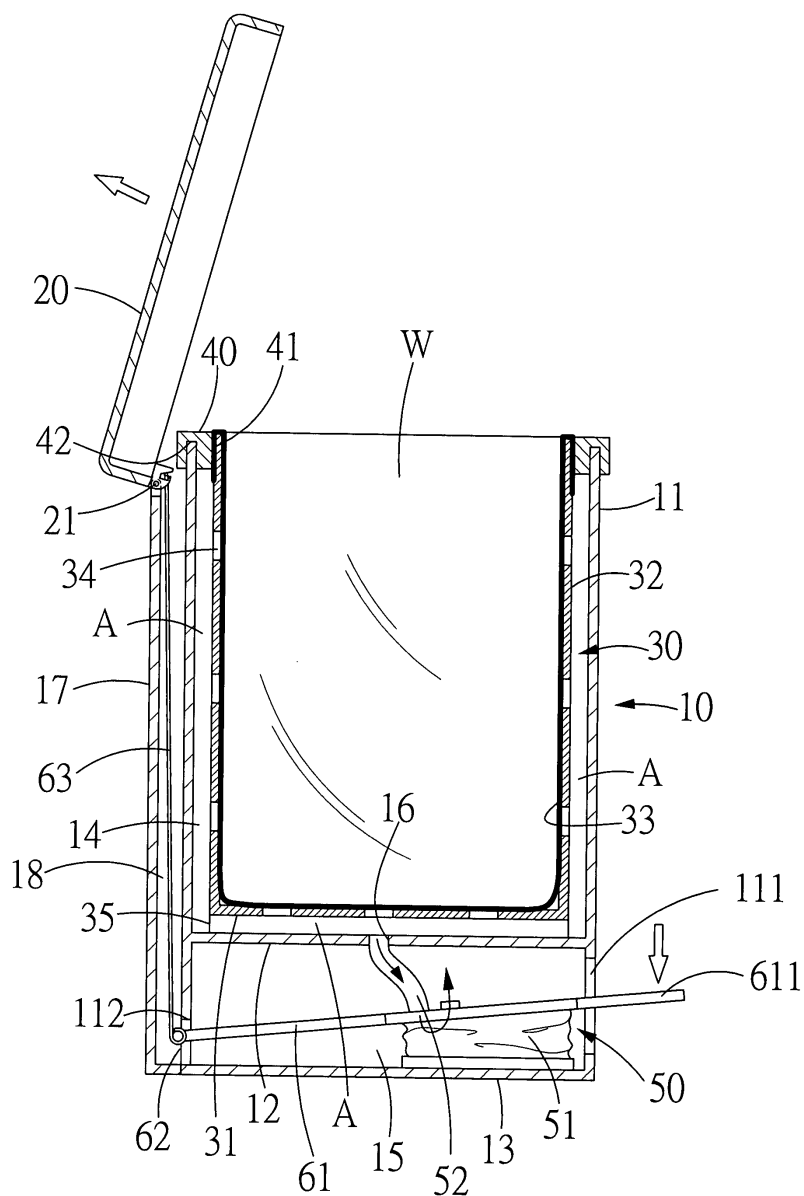
第1圖

(3)



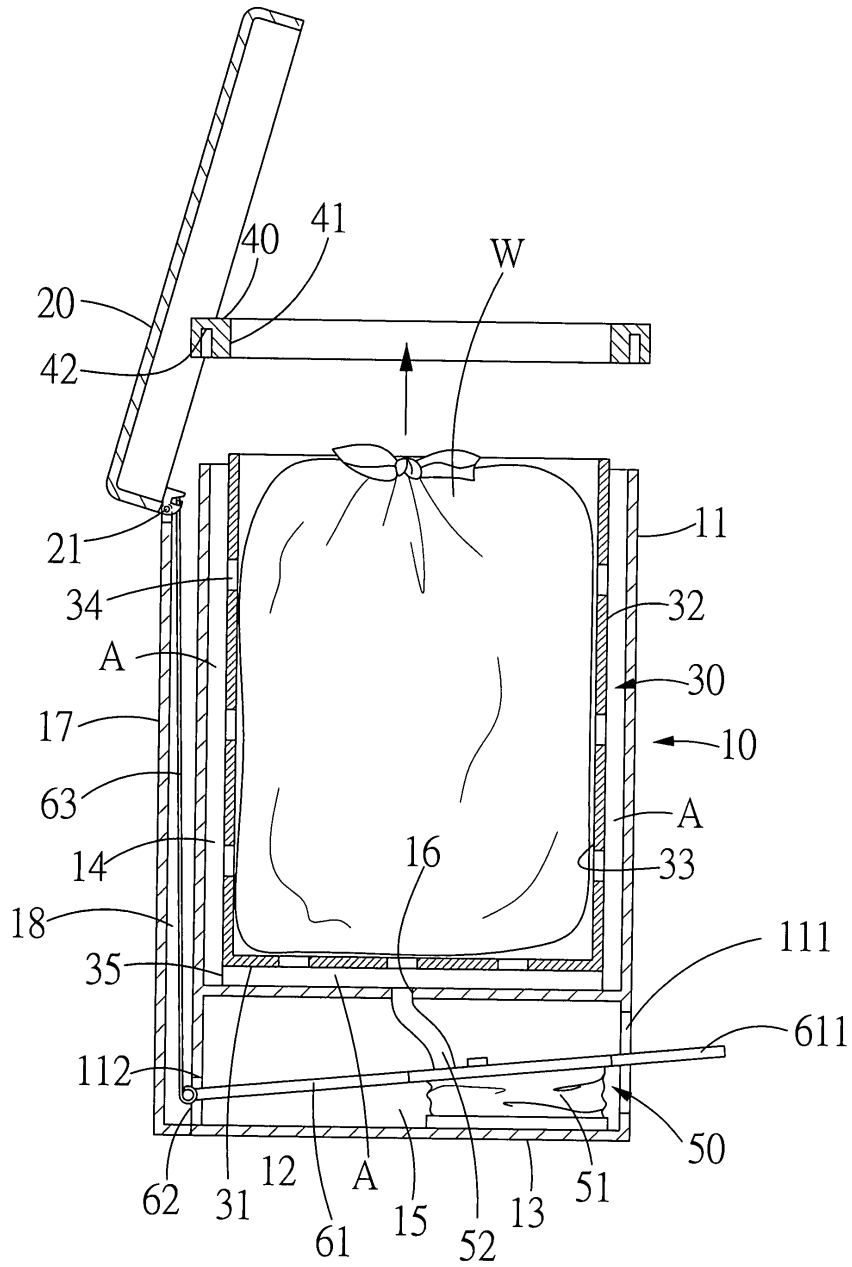
第2圖

(4)



第3圖

(5)



第4圖