

【11】證書號數：M503431

【45】公告日：中華民國 104 (2015) 年 06 月 21 日

【51】Int. Cl. : E03C1/22 (2006.01) E03B3/40 (2006.01)

新型

全 6 頁

【54】名稱：水資源再利用裝置

【21】申請案號：103222579 【22】申請日：中華民國 103 (2014) 年 12 月 19 日

【72】新型創作人：李世珍 (TW)；郭明浩 (TW)

【71】申請人：僑光科技大學
臺中市西屯區僑光路 100 號

【74】代理人：陳友吉

[57]申請專利範圍

1. 一種水資源再利用裝置，其至少包含一落水頭座及一切換裝置，該落水頭座開口稍下方中央以一第一隔片界定出呈對半形狀之一污水排水口及一回收水排水口，該污水排水口連通一污水排出孔，該回收水排水口連通一回收水排出孔，該切換裝置設於落水頭座開口端，以由切換該切換裝置封閉該污水排水口時，可由該回收水排出口、回收水排水孔形成一回收水排水管路，而當切換該切換裝置封閉該回收水排水口時，可由該污水排水口及污水排水孔形成一污水排出管路。
2. 如請求項 1 之水資源再利用裝置，其中該切換裝置至少包含一可水平翻轉的蓋片及一軸桿，該蓋片係相同該污水排水口及一回收水排水口的對半形狀，該蓋片一端具有一軸孔，該落水頭座於開口端於第一隔片兩側上端壁面貫設有相對兩樞孔，該軸桿穿設兩樞孔及軸孔將蓋片樞固定位於落水頭座開口端，以由翻轉該蓋片可對該污水排水口及回收水排水口進行啟閉切換操作。
3. 如請求項 2 之水資源再利用裝置，其中該蓋片可在兩外表面或端緣結合有止水環。
4. 如請求項 2 之水資源再利用裝置，其中該蓋片兩外表面反向各設有一握持部。
5. 如請求項 2 之水資源再利用裝置，其中該污水排水口及回收水排水口內緣各凸設有供蓋片蓋合時抵接的內凸環。
6. 如請求項 1 之水資源再利用裝置，其中該回收水排水口內部結合有一過濾件。
7. 如請求項 2 之水資源再利用裝置，其中該蓋片一外表面上各設有污水排出圓圈狀識別標記，另一外表面則設有回收水排出打叉狀識別標記，即蓋片蓋住污水排水口時該圓圈狀識別標記會裸露於外側，表示回收水排水口呈打開狀態；而當蓋片蓋住回收水排水口時該打叉狀識別標記會裸露於外側，表示污水排水口呈打開狀態。
8. 如請求項 1 之水資源再利用裝置，其中該落水頭座內進一步配置有一濾網，該濾網底部抵接於該第一隔片，該濾網中央以一第二隔片界定出污水濾網區及回收水濾網區，該第二隔片係與該第一隔片呈縱向抵接，使該污水濾網區配置於該污水排水口內，而該回收水濾網區則配置於該回收水排水口內，該切換裝置設於該濾網開口處，以由切換裝置切換封閉該污水濾網區開口時，可由該回收水濾網區、回收水排水口及回收水排水孔形成一回收水排水管路，而當該切換裝置切換封閉該回收水濾網區開口時，可由該污水濾網區、污水排水口及污水排水孔形成一污水排出管路。

圖式簡單說明

第 1 圖係本新型污水排水口呈打開狀態之組合剖面示意圖。

第 2 圖係本新型止水環結合蓋片外端緣之示意圖。

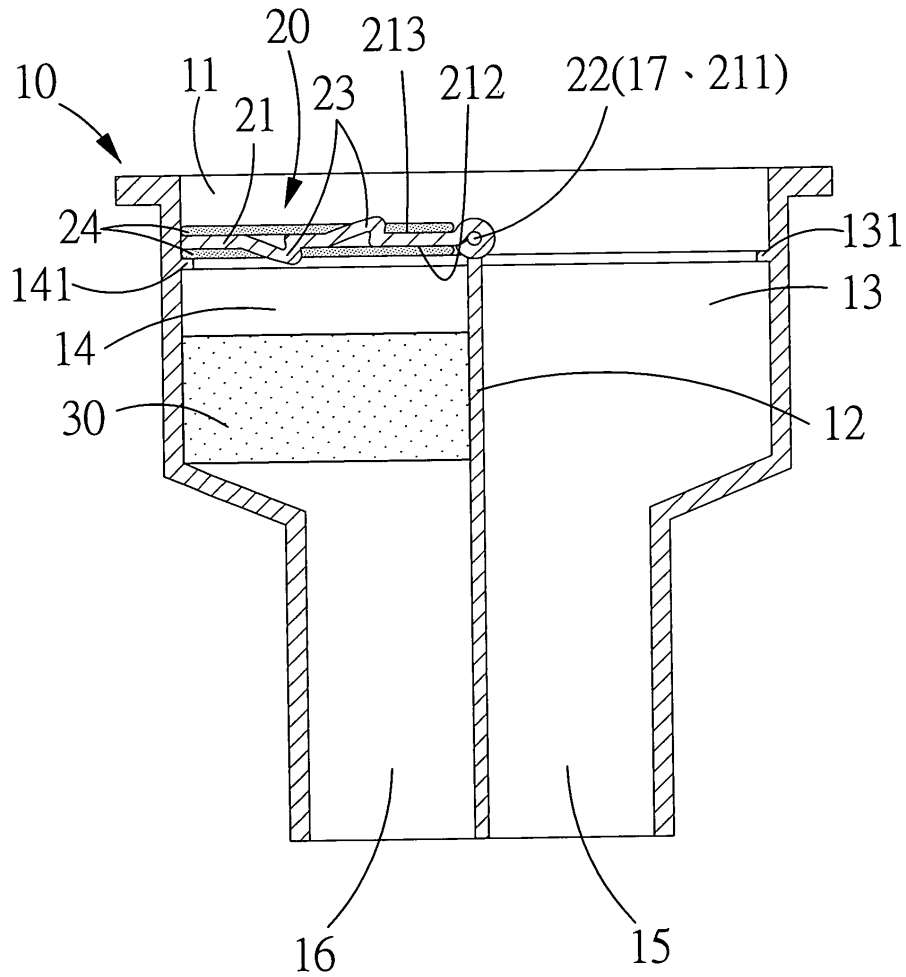
(2)

第 3 圖係本新型第 1 圖之俯視示意圖。

第 4 圖係本新型回收水排水口呈打開狀態之示意圖。

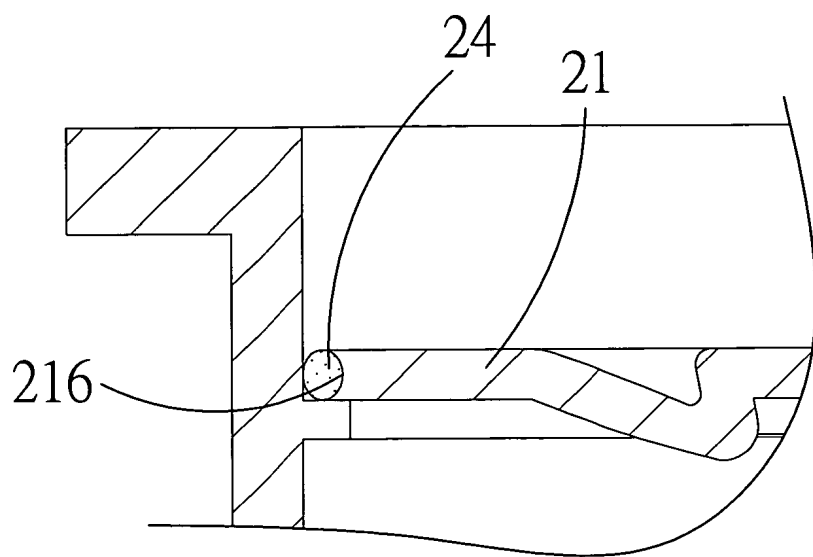
第 5 圖係本新型第 4 圖之俯視示意圖。

第 6 圖係本新型結合有濾網之示意圖。

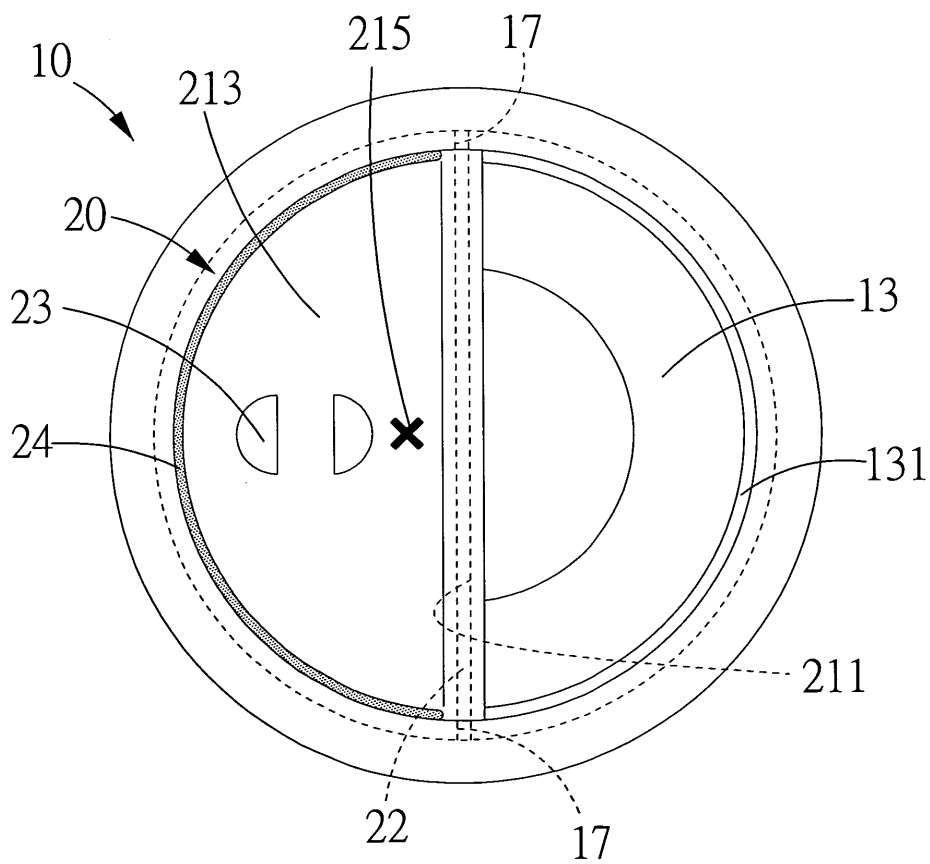


第 1 圖

(3)

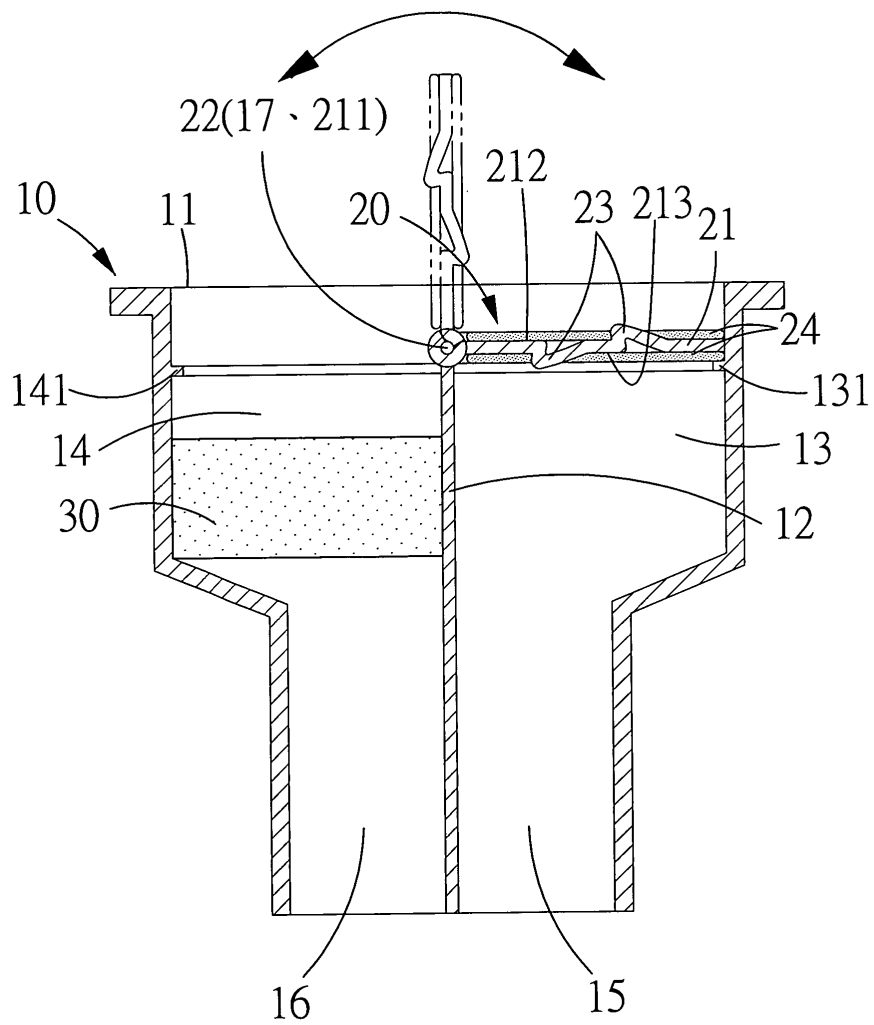


第2圖



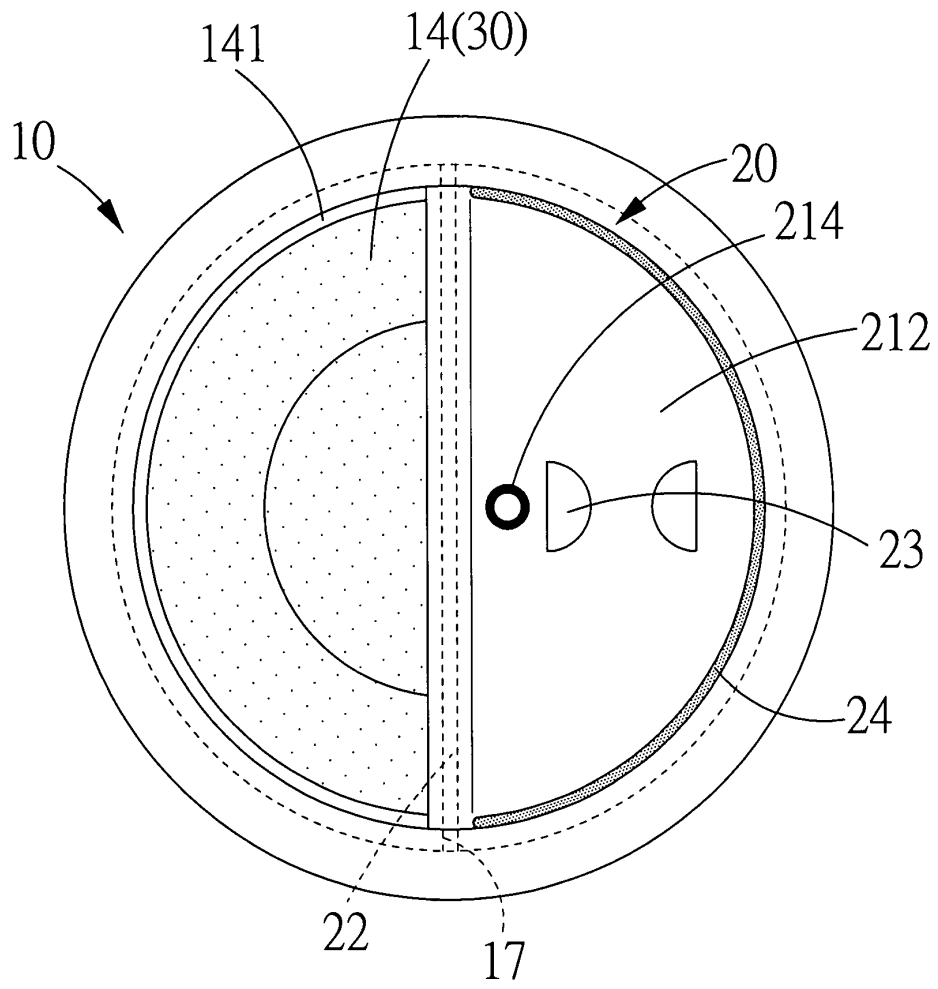
第3圖

(4)



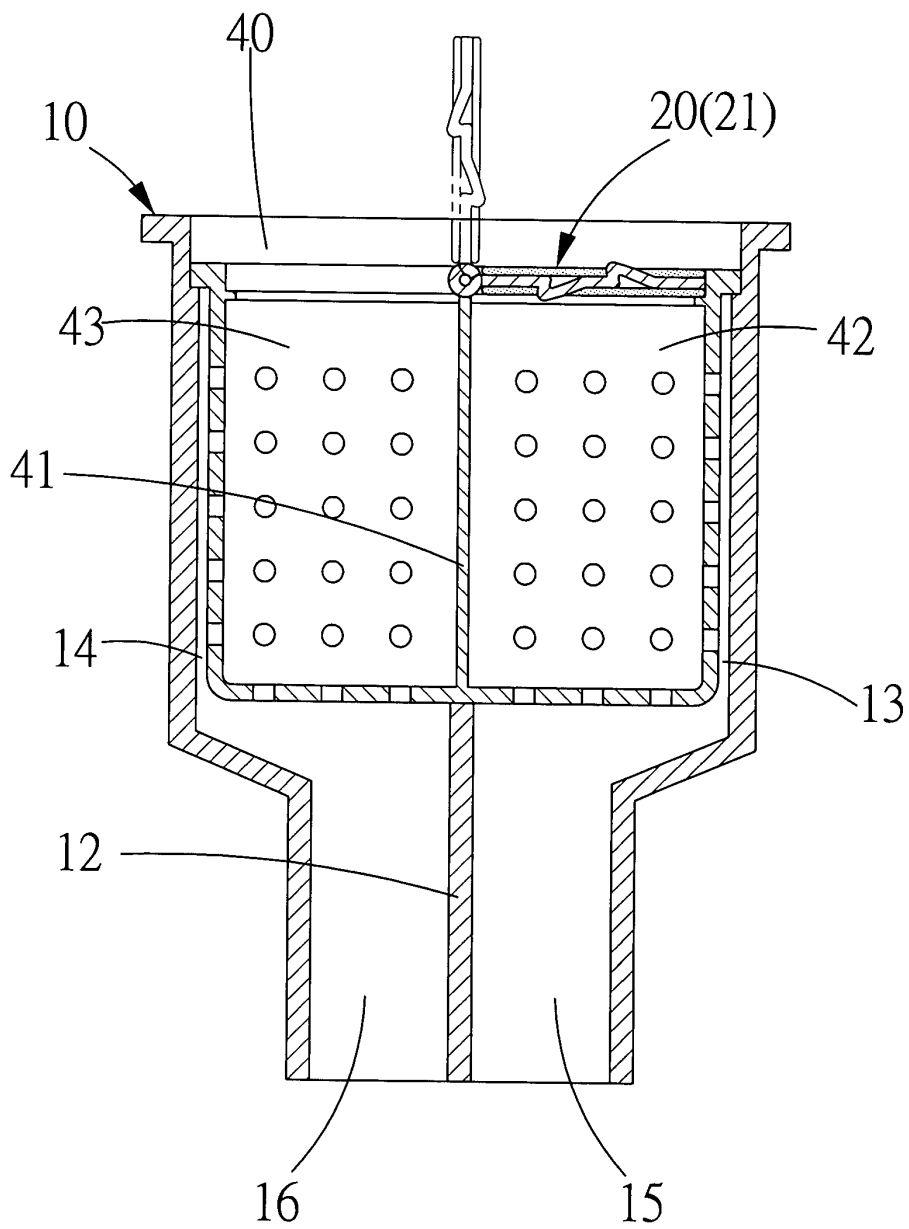
第4圖

(5)



第5圖

(6)



第6圖