

【11】證書號數：I573524

【45】公告日：中華民國 106(2017)年 03 月 11 日

【51】Int. Cl.： A01G9/02 (2006.01) A01G9/24 (2006.01)

發明

全 7 頁

【54】名稱：植栽模組

【21】申請案號：105116788

【22】申請日：中華民國 105(2016)年 05 月 30 日

【72】發明人：李世珍(TW)；李家瑋(TW)

【71】申請人：僑光科技大學

臺中市西屯區僑光路 100 號

【74】代理人：陳友吉

【56】參考文獻：

TW 201616952A

審查人員：夏美琳

[57]申請專利範圍

1. 一種植栽模組，其至少包含有：一盆體，其係於一底板四周向上延設有一胴部，藉此界定出開口朝上之種植區，而底板更向下接出一連通種植區內外之出水管；一引水管，其底端係連通出水管、頂端係位於種植區上方；一進水管，其係接通於引水管頂端，用以能對種植區進行澆灌及對出水管注水，所述進水管係與出水管匹配，使該進水管能供其它植栽模組出水管插接，俾能延伸組裝出植栽牆所需高度；以及一限位結構，其係設於胴部一側設有第一嵌部，至於胴部另側則設有與第一嵌部匹配之第二嵌部，使該第二嵌部能供不同植栽模組第一嵌部對合，俾能橫向併排延伸而組裝出植栽牆之所需寬度。
2. 如請求項 1 所述之植栽模組，其出水管底部外徑係呈朝下漸縮之推拔狀，而進水管係與出水管呈同軸配置，且該進水管界定有朝上漸擴推拔狀之內孔，該內孔係能供其它植栽模組出水管底部插入其中而彼此密接。
3. 如請求項 2 所述之植栽模組，其進水管底緣則具有一能頸縮內孔之鴨嘴部。
4. 如請求項 1 或 2 所述之植栽模組，其引水管係由一固定於胴部外側之中間段、一固定於底板之下段，以及一懸空於種植區上方之上段所構成。
5. 如請求項 4 所述之植栽模組，其第一嵌部係以一弧片體而構成開口朝外之弧槽，至於第二嵌部則為引水管之中間段。
6. 如請求項 4 所述之植栽模組，其上段、下段係呈對稱之斜線設置。
7. 如請求項 1 所述之植栽模組，其胴部係由一平直狀背板、一由背板兩側延伸出之拱形板所構成。
8. 如請求項 7 所述之植栽模組，其底板係呈錐狀設置，令該錐狀底板所界定之外徑係呈朝下逐漸收束，至於出水管則是設於該底板最底端。
9. 如請求項 1 或 8 所述之植栽模組，其出水管頂緣係突伸至種植區底緣。

圖式簡單說明

第 1 圖係本發明之立體示意圖。

第 2 圖係本發明組裝出植栽牆之立體示意圖。

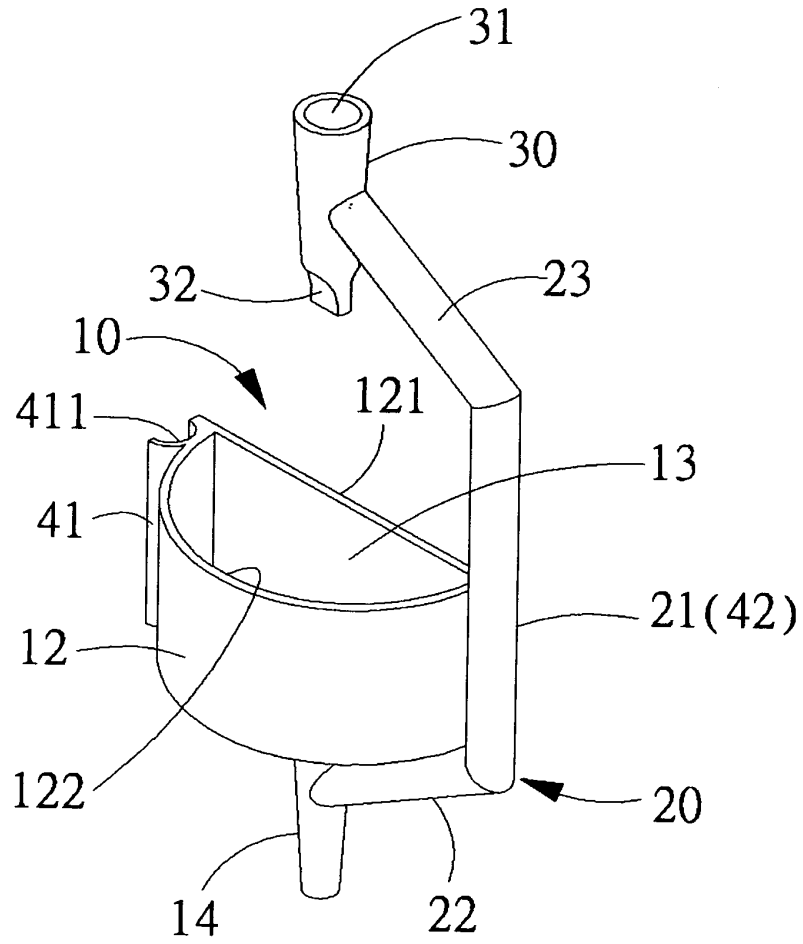
第 3 圖係第 2 圖之局部組合剖面示意圖。

第 4 圖係本發明組裝於牆壁一面之實施示意圖。

(2)

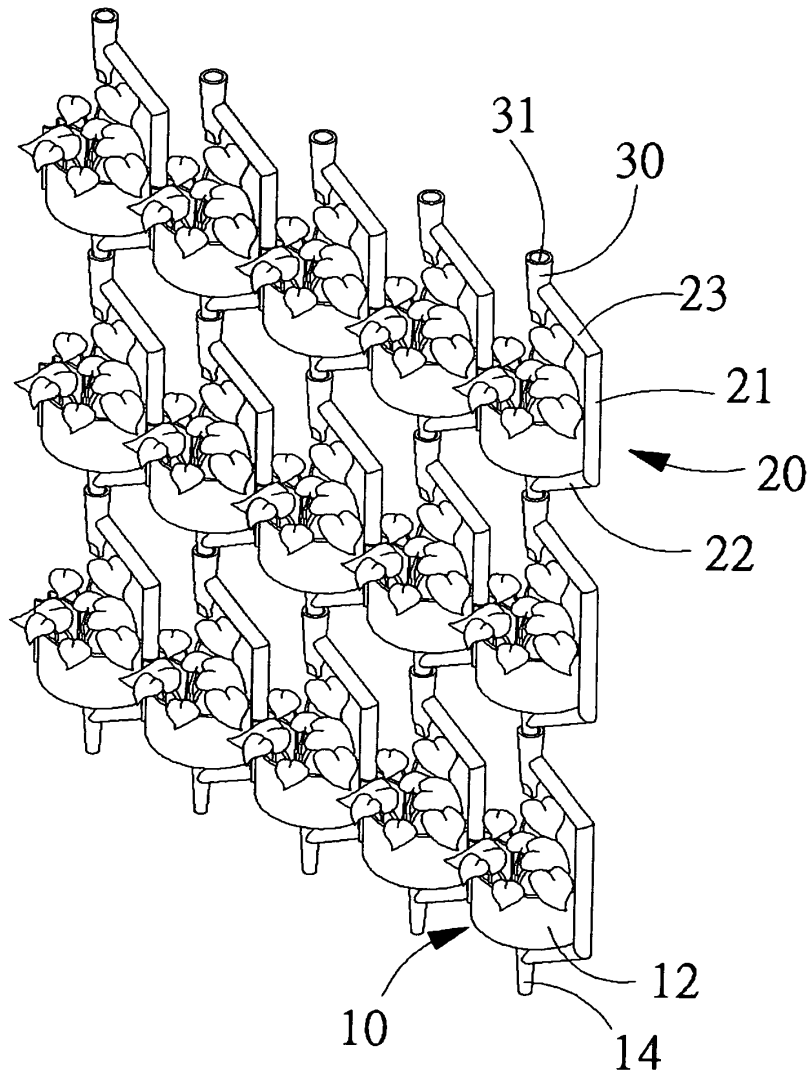
第 5 圖係本發明組裝於牆壁兩面之另一實施示意圖。

第 6 圖係本發明在倉儲管理或運輸時之實施示意圖。



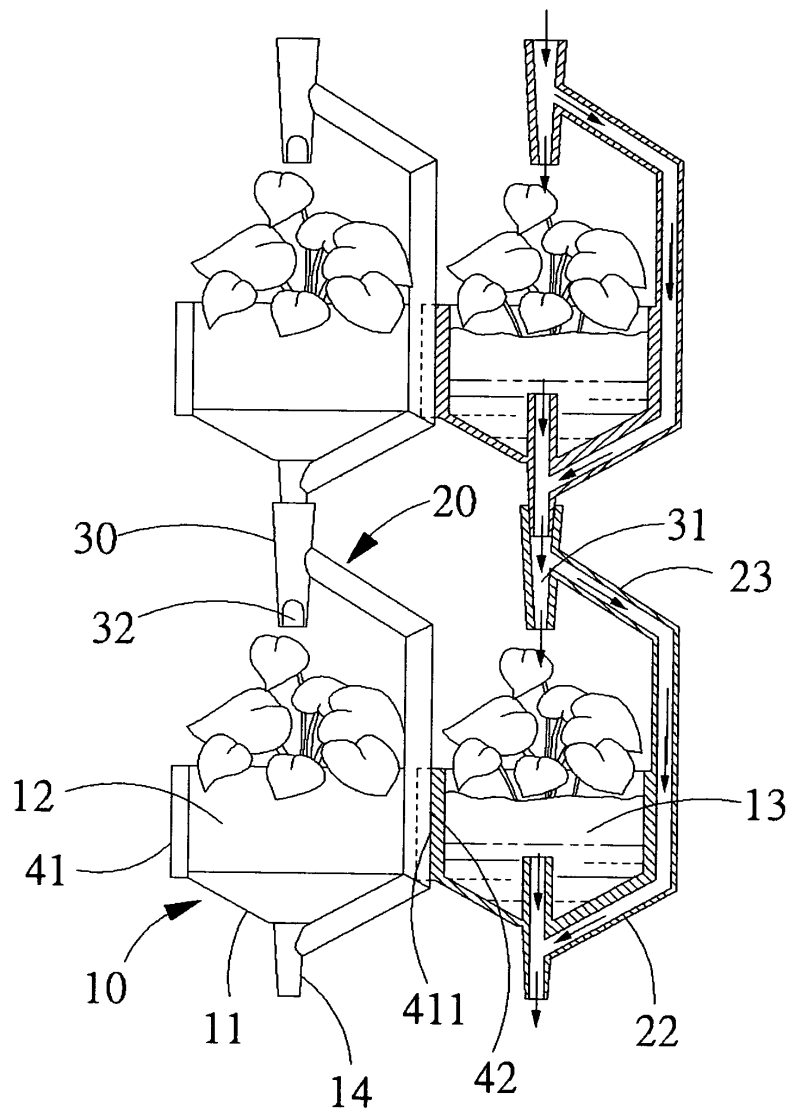
第 1 圖

(3)



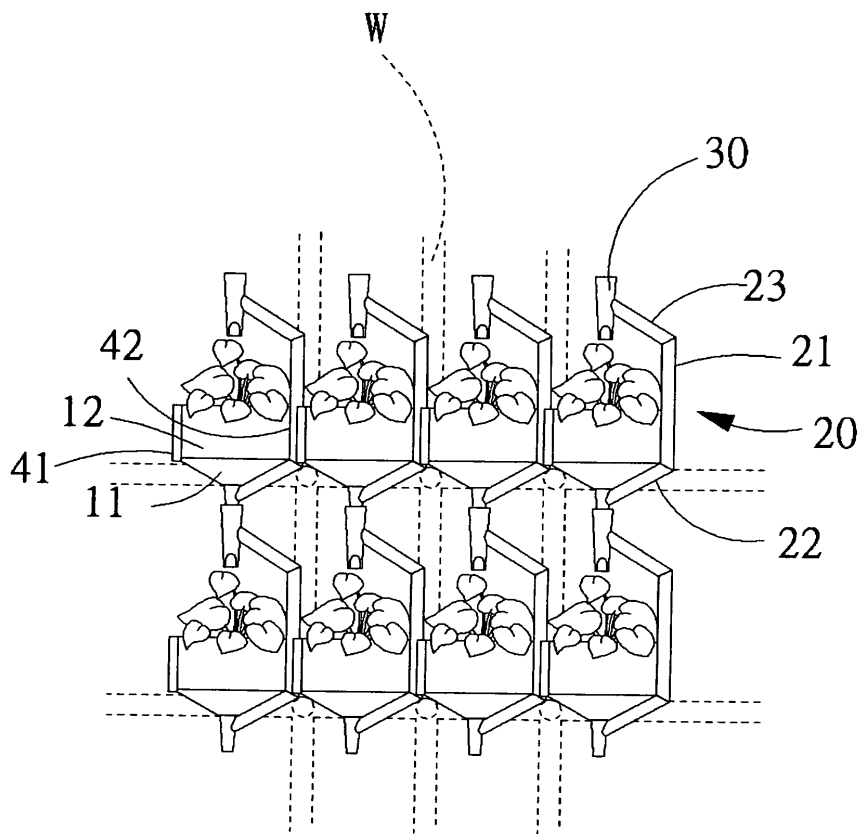
第2圖

(4)



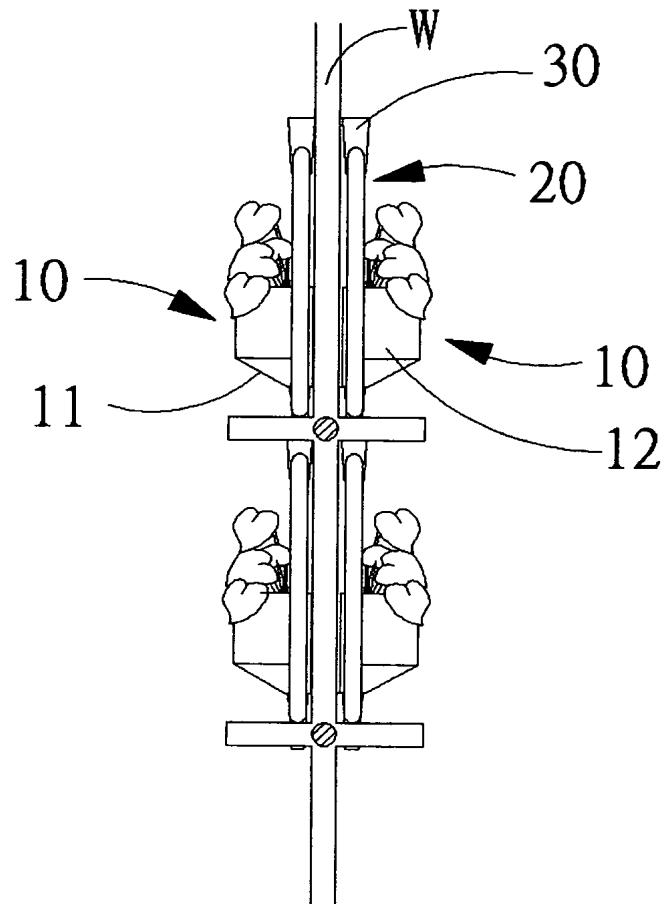
第3圖

(5)



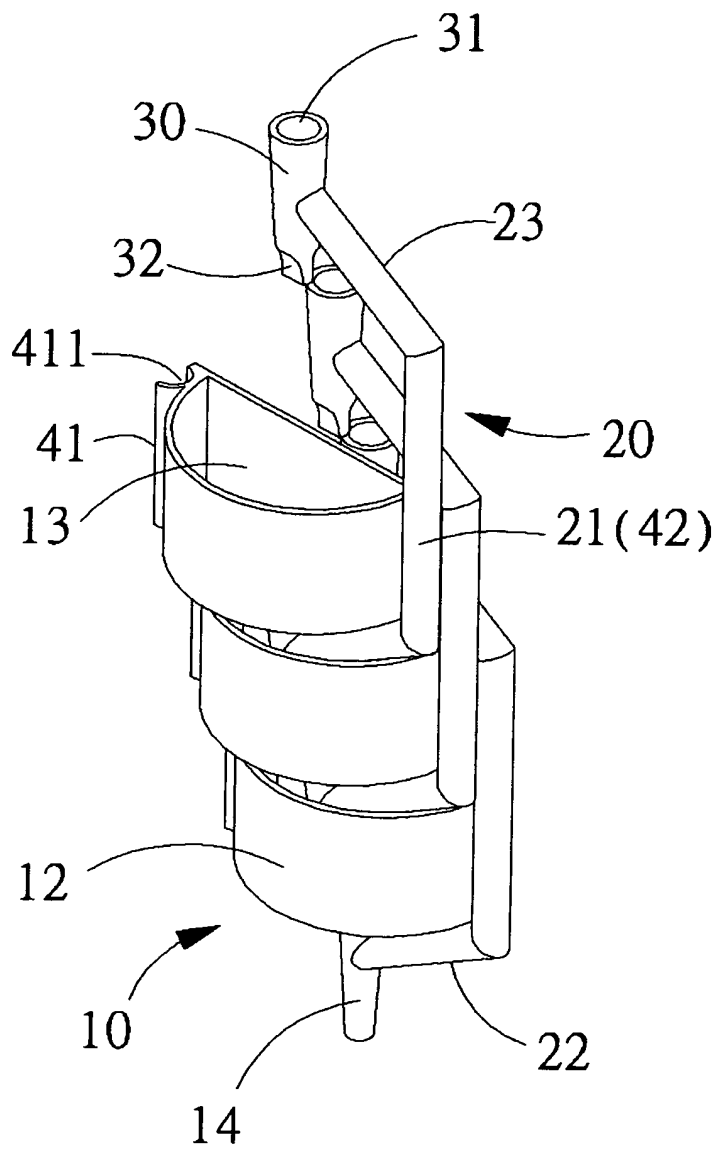
第4圖

(6)



第5圖

(7)



第6圖