

【11】證書號數：M551593

【45】公告日：中華民國 106(2017)年 11 月 11 日

【51】Int. Cl.： B62M1/00 (2010.01)

新型

全 8 頁

【54】名稱：菜籃族摺疊滑板車

【21】申請案號：106211471 【22】申請日：中華民國 106(2017)年 08 月 04 日

【72】新型創作人：王聰榮(TW)；羅興煥(TW)

【71】申請人：僑光科技大學  
臺中市西屯區僑光路 100 號

【74】代理人：陳友吉

## 【57】申請專利範圍

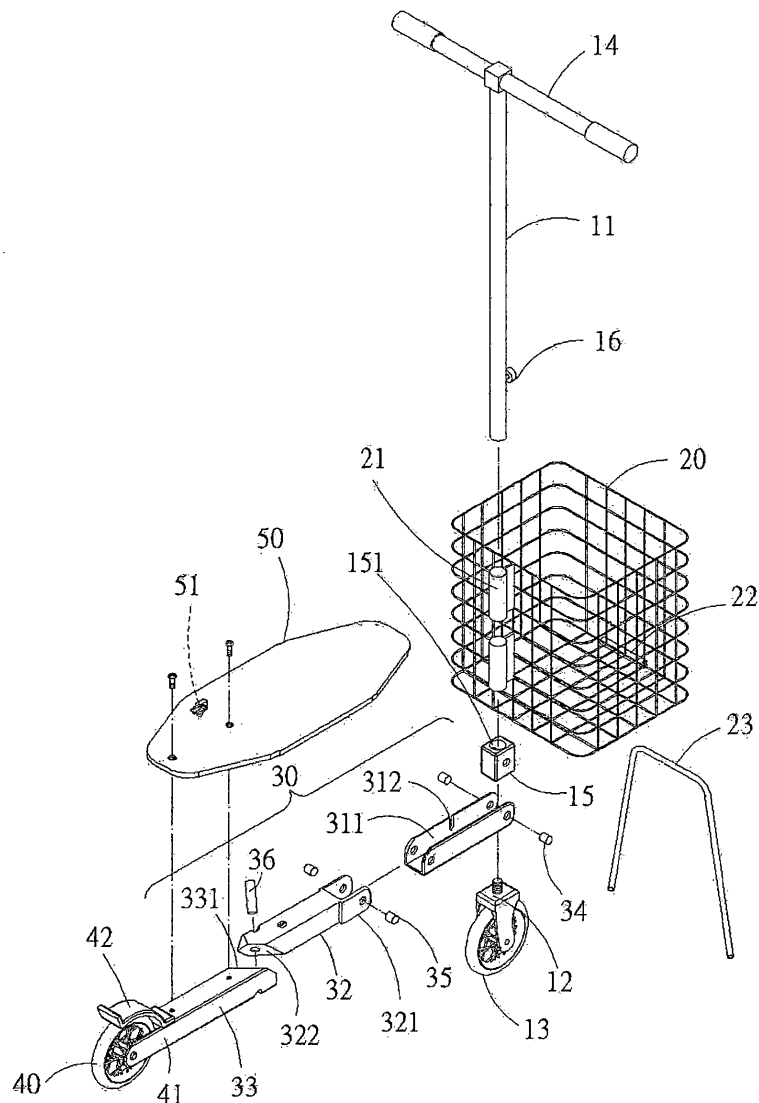
1. 一種菜籃族摺疊滑板車，其至少包括：一龍頭，其底端安裝有前輪；一車架，其為前桿、中桿及後桿組成之連桿組，該前桿前端係耦接於龍頭，而中桿係樞連於前桿與後桿之間，並控制中桿、後桿以相匹配之下歪斜面、上歪斜面搭接，且以軸件耦接該下歪斜面、上歪斜面；一後輪，其係安裝於後桿；以及一固設於後桿上之踏板，其前端緣係抵接於前桿上，使前桿、中桿及後桿在承受荷重時，能展開的形成呆鏈，據以構成滑板車模式，但，在中桿相對上提時，其除能將前桿、中桿及後桿折成口狀外，更透過軸件與上歪斜面、下歪斜面配合，進而同步連動後桿自轉九十度，俾控制後輪併排前輪，用以轉換成推車。
2. 如請求項 1 所述之菜籃族摺疊滑板車，其中桿後端則設有下歪斜面，該下歪斜面係與 X、Y 及 Z 軸呈對稱 45 度配置，且在正中央部位安裝有一軸件；後桿前端則設有與下歪斜面匹配之上歪斜面，令該下歪斜面、上歪斜面對應搭接，且以軸件樞連上歪斜面正中央部位。
3. 如請求項 1 或 2 所述之菜籃族摺疊滑板車，其龍頭另具有一豎管、一螺固於豎管底端之前輪座、一樞接於前輪座之前輪，一組設於豎管上部之把手、以及一支持豎管自轉之樞座。
4. 如請求項 3 所述之菜籃族摺疊滑板車，其樞座具有貫穿上下之樞孔，用以供豎管底部穿樞，使該樞座底端抵接於前輪座上。
5. 如請求項 4 所述之菜籃族摺疊滑板車，其前桿前端係透過兩同軸配置之插梢而對應樞連於樞座左右兩側，令該前桿前端係能抵接於前輪座上，用以定位該前桿處於橫向狀態；而中桿前端左、右兩側係對應突出有兩耳片，該兩耳片係供兩梢桿對應樞接至前桿後端左、右兩側。
6. 如請求項 5 所述之菜籃族摺疊滑板車，其豎管在樞座上方設有一扣件，而前桿係為 U 狀框體，使之界定有一開口朝上之容槽，更設有一能與扣件匹配之扣槽，當轉換成推車時，其前桿係朝豎管方向對合，令容槽供豎管一部份收納其中，繼之，控制豎管以樞座為支點的轉動九十度，以使扣件與扣槽相扣結，用以將前桿固定於豎管。
7. 如請求項 5 所述之菜籃族摺疊滑板車，其中桿另設有一公扣，而踏板設有與公扣匹配之母扣，當轉換成推車時，其需進一步操作公扣與母扣扣結，用以將踏板、中桿及後桿一體固定。
8. 如請求項 3 所述之菜籃族摺疊滑板車，其豎管於把手與扣件之間安裝有一置物籃。

(2)

9. 如請求項 8 所述之菜籃族摺疊滑板車，其置物籃在適當位置設有一襯套，用以提供一  
狀腳架之中段耦接，使該腳架能折收於置物籃前面，或者架撐置物籃之間轉換。

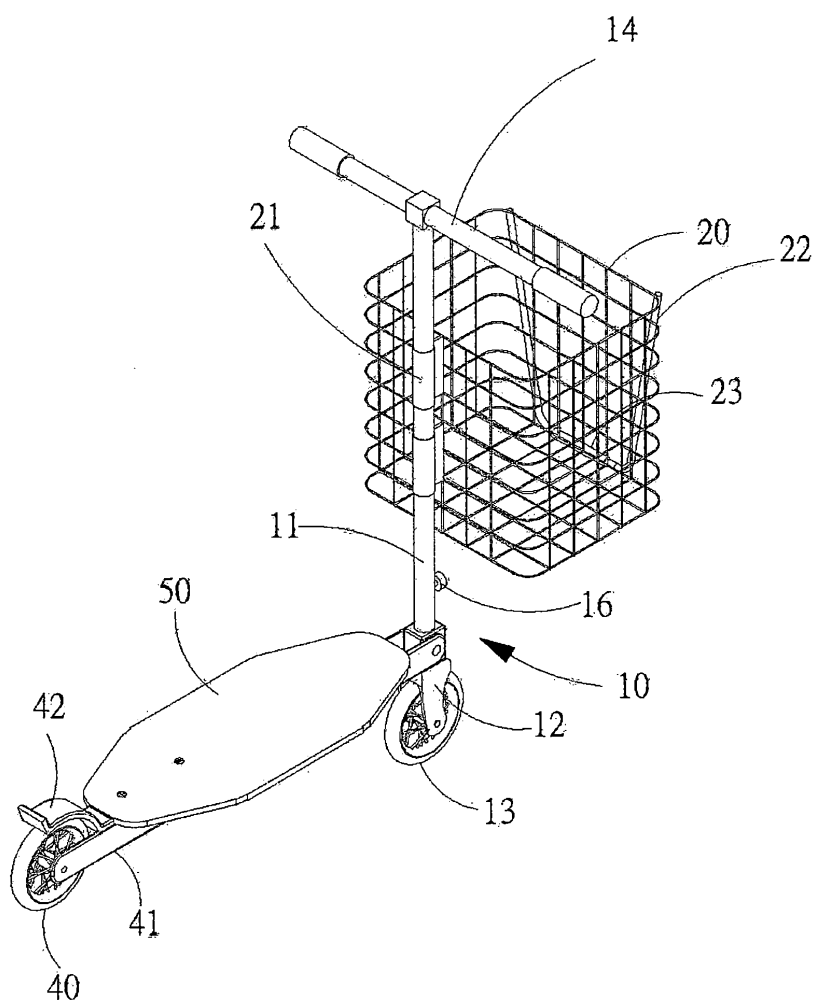
圖式簡單說明

- 第 1 圖係本新型之分解示意圖。  
第 2 圖係本新型之滑板車組合外觀示意圖。  
第 3 圖係第 2 圖之局部剖面示意圖。  
第 4 圖係本新型折成推車之動作示意圖。  
第 5 圖係本新型折成推車後之立體示意圖。  
第 6 圖係第 5 圖之局部剖面示意圖。  
第 7 圖係本新型折成推車後之中桿與踏板定位放大示意圖。



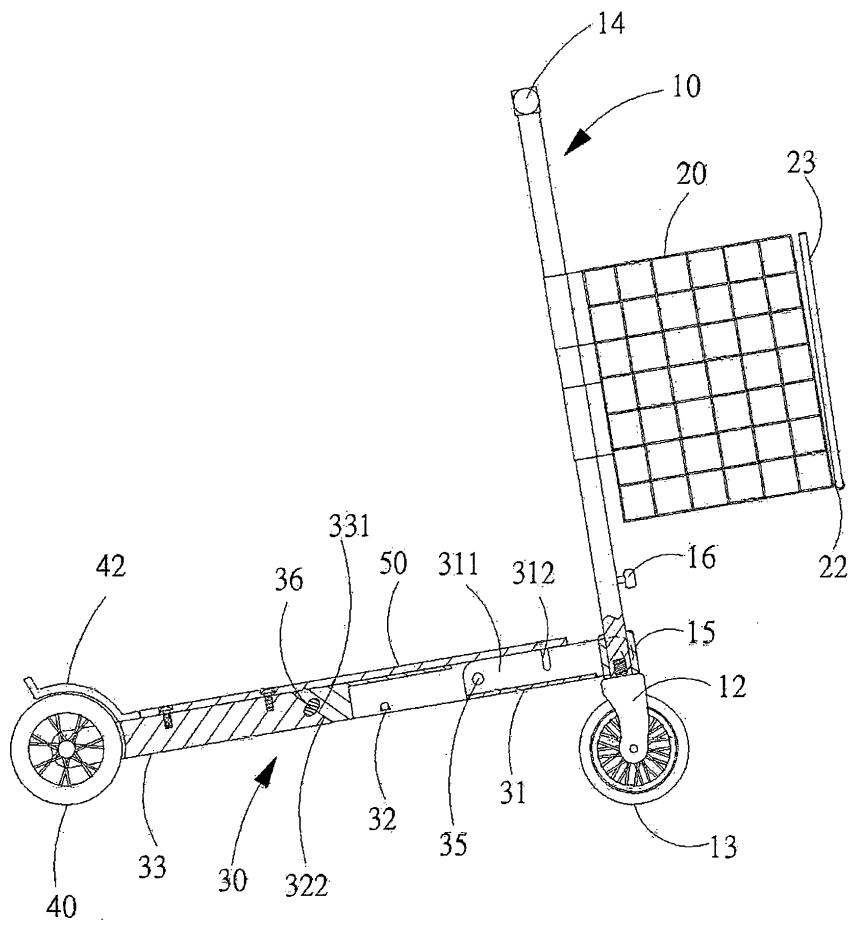
第 1 圖

(3)



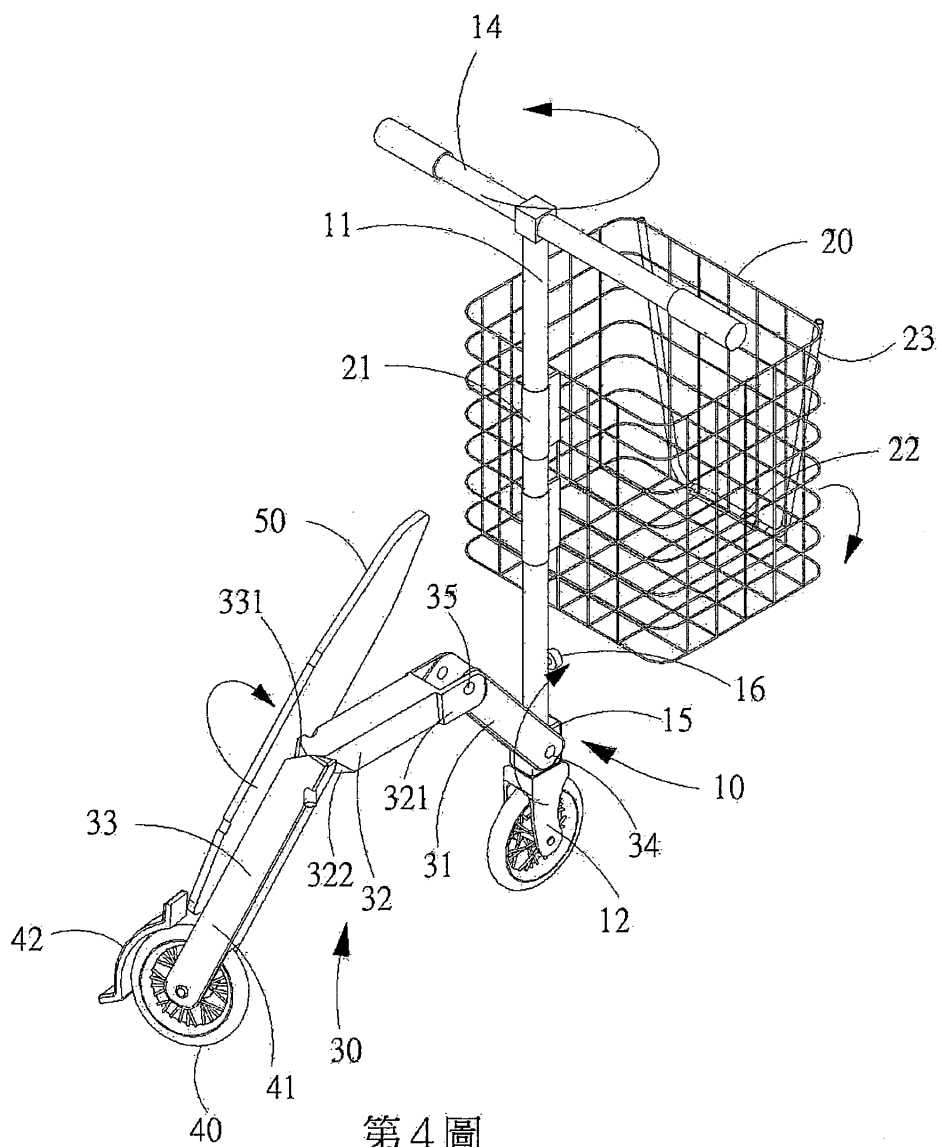
第2圖

(4)



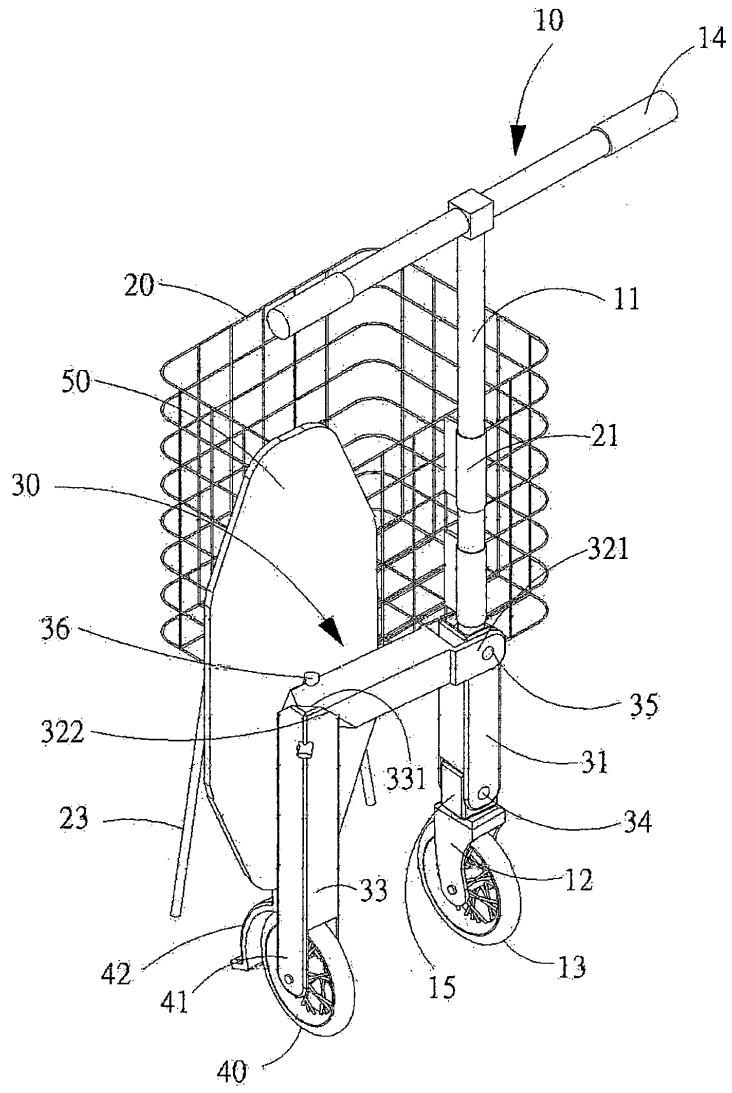
第3圖

(5)



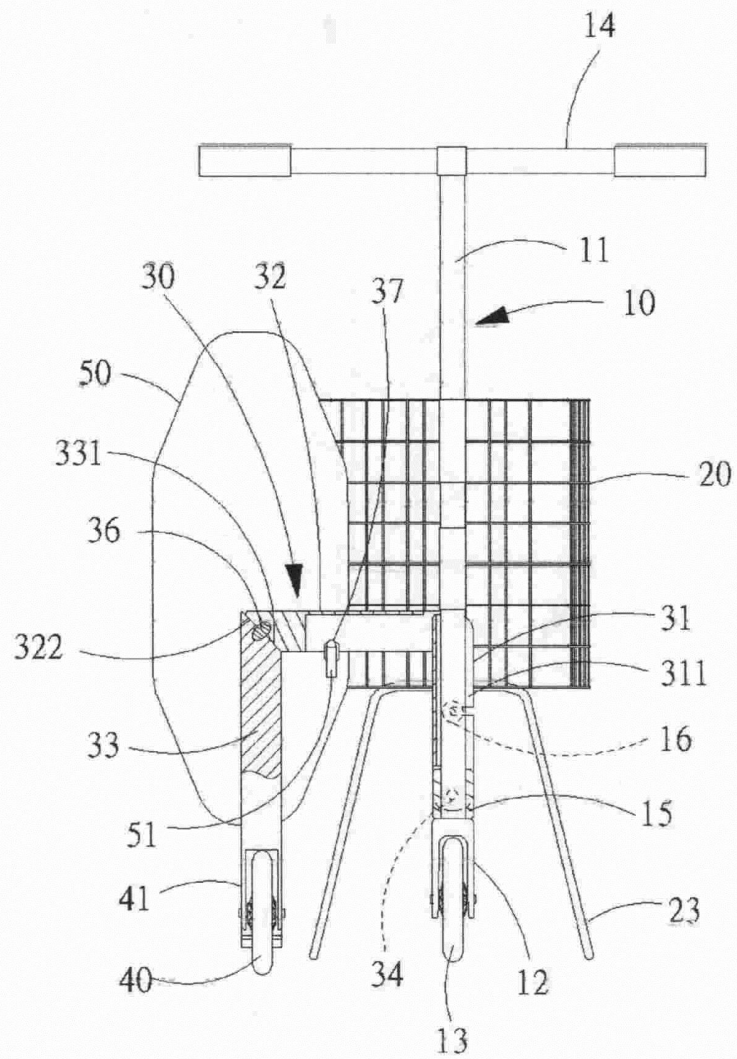
第4圖

(6)



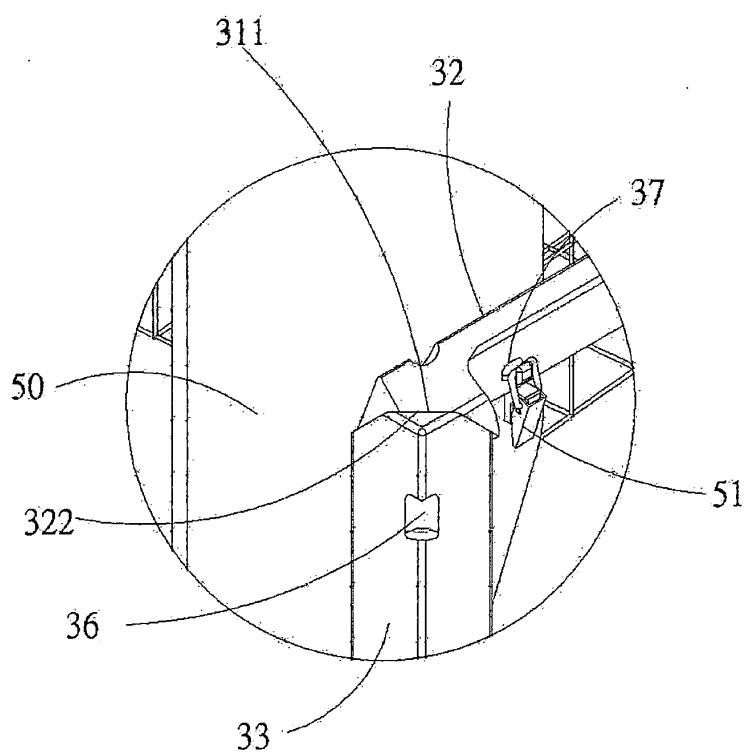
第5圖

(7)



第6圖

(8)



第7圖