

【11】證書號數：M496394

【45】公告日：中華民國 104 (2015) 年 03 月 01 日

【51】Int. Cl.： A45F3/04 (2006.01)

新型

全 6 頁

【54】名稱：具前承載板背包

【21】申請案號：103219786

【22】申請日：中華民國 103 (2014) 年 11 月 07 日

【72】新型創作人：王聰榮 (TW) WANG, TSUNG JUNG；陳昶璋 (TW) CHEN, CHANG WEI；
高渝程 (TW) KAO, YU CHENG

【71】申請人：僑光科技大學

臺中市西屯區僑光路 100 號

【74】代理人：陳友吉

[57]申請專利範圍

1. 一種具前承載板背包，其至少包括有：一背包體，其界定有一可取放物品之收納室、一設於背包體後面之背帶、一支持背包體前面結構之骨架，及於背包體前面外側縫設有至少一袋片，該袋片與背包體之間則設有一離合結構，用以界定一可呈開啟型態或閉合型態之口袋；以及至少一托架，其係設於口袋中，並在托架與骨架之間設有一軸樞結構，使口袋在閉合型態時能作用該托架以軸樞結構為支點的折收，但在口袋呈開啟型態時則能釋放該托架，使此托架能以軸樞為支點的向前展開及定位。
2. 如請求項 1 所述之具前承載板背包，其背包體於前面外側上、下各縫設有一袋片，用以界定一可呈開啟型態或閉合型態之上、下口袋，該上、下口袋中分別安裝有一托架。
3. 如請求項 2 所述之具前承載板背包，其上口袋係設置成較下口袋小。
4. 如請求項 1 或 2 所述之具前承載板背包，其背包體兩側各設有一側袋，此側袋具有配合手肘形狀而呈凹弧設置之上蓋。
5. 如請求項 4 所述之具前承載板背包，其上蓋係能進一步啟閉該側袋。
6. 如請求項 1 或 2 所述之具前承載板背包，其離合結構係以拉鏈、黏扣帶或扣具為之。
7. 如請求項 1 或 2 所述之具前承載板背包，其軸樞結構係於骨架對應口袋底緣的位置分別設有樞座，及穿樞對應樞座及托架底緣之軸件，令軸件能將托架底緣樞接於該樞座。
8. 如請求項 1 或 2 所述之具前承載板背包，其於樞座及托架底緣之間另設有一節點定位結構。
9. 如請求項 8 所述之具前承載板背包，其節點定位結構係在樞座環設有以軸件為中心之棘齒，而托架底緣則在相對棘齒的位置設有一收納空間，該收納空間中組設有彈簧及珠體，使彈簧可提供一份預設彈力予珠體，俾在轉動托架時，令珠體可分別和棘齒對合，以提供一份調整托架角度之作用。
10. 如請求項 1 或 2 所述之具前承載板背包，其背包體在口袋各有一適合充電電源線穿透的孔口。

圖式簡單說明

第 1 圖係本新型之組合外觀示意圖。

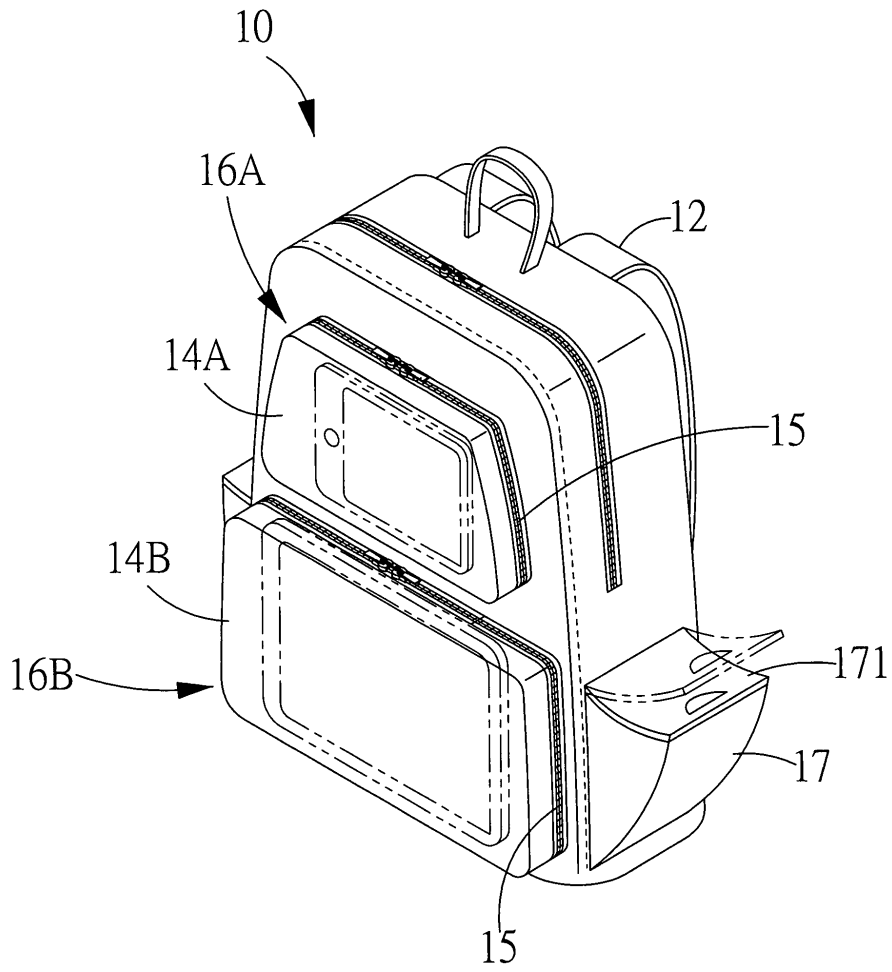
第 2 圖係本新型托架展開定位之立體示意圖。

第 3 圖係第 2 圖之剖面示意圖。

第 4 圖係本新型之實施例示意圖。

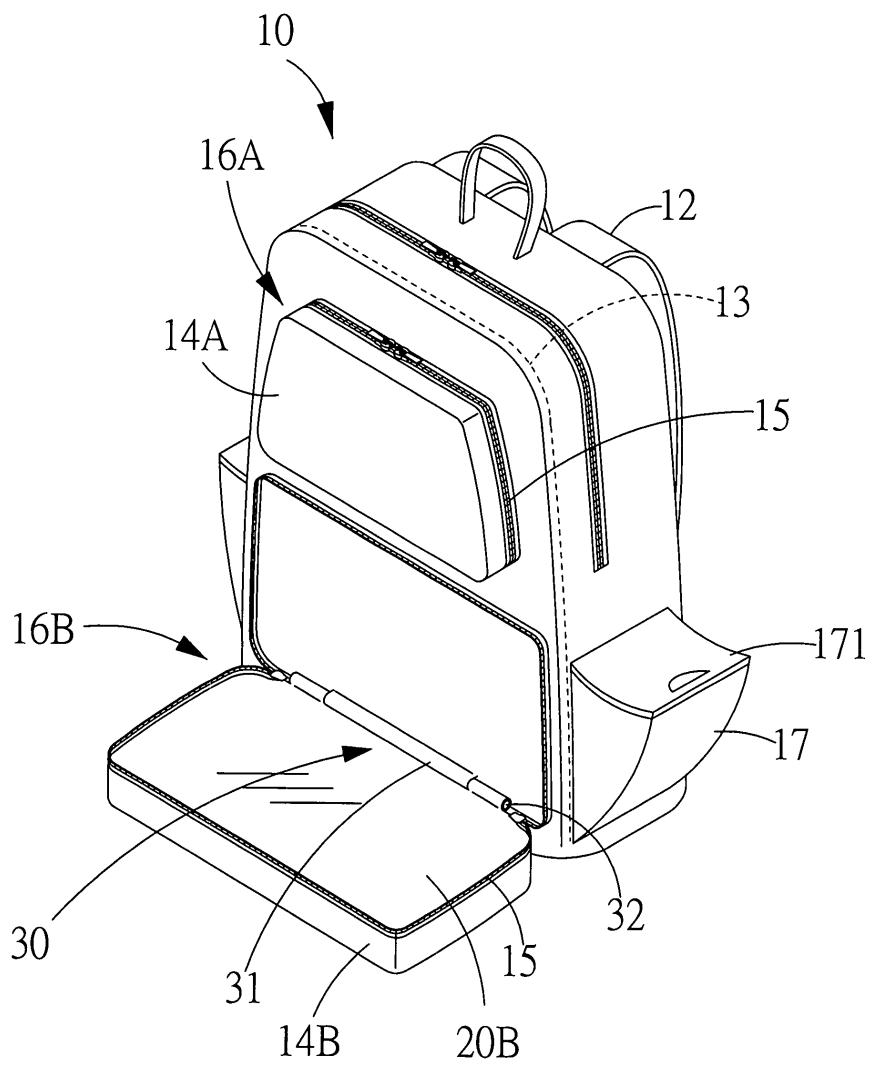
(2)

第 5 圖係本新型另一托架展開定位之實施例示意圖。



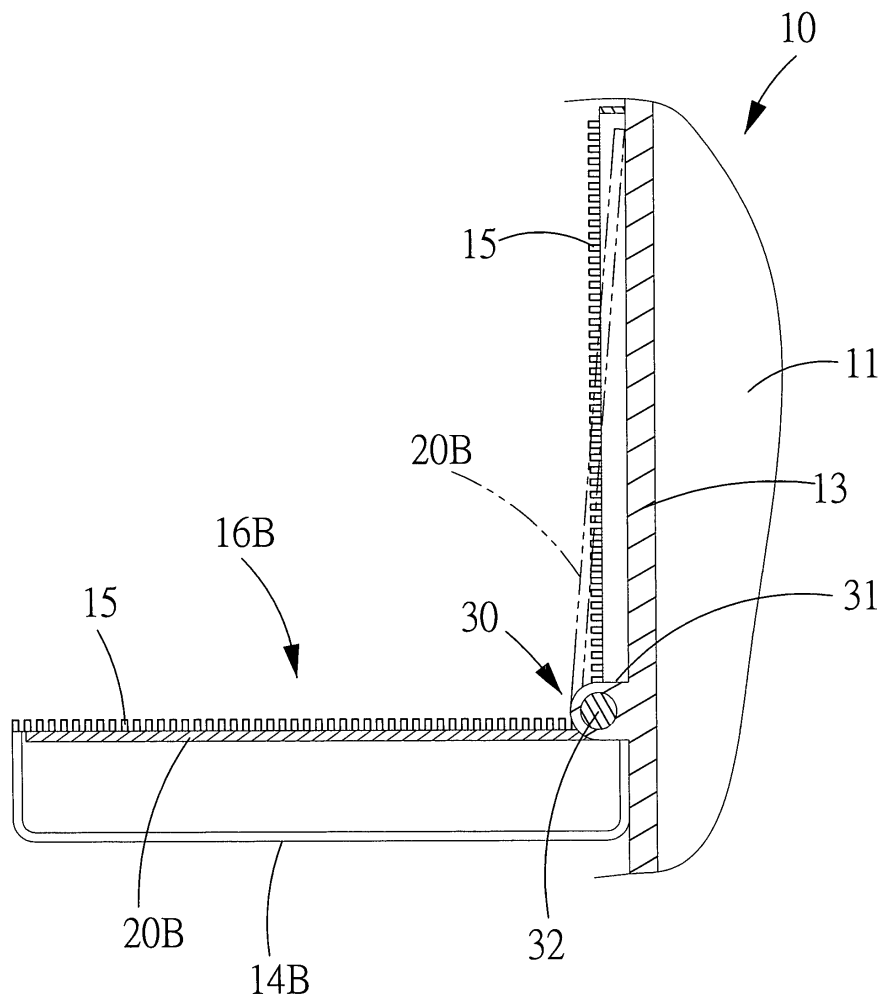
第 1 圖

(3)



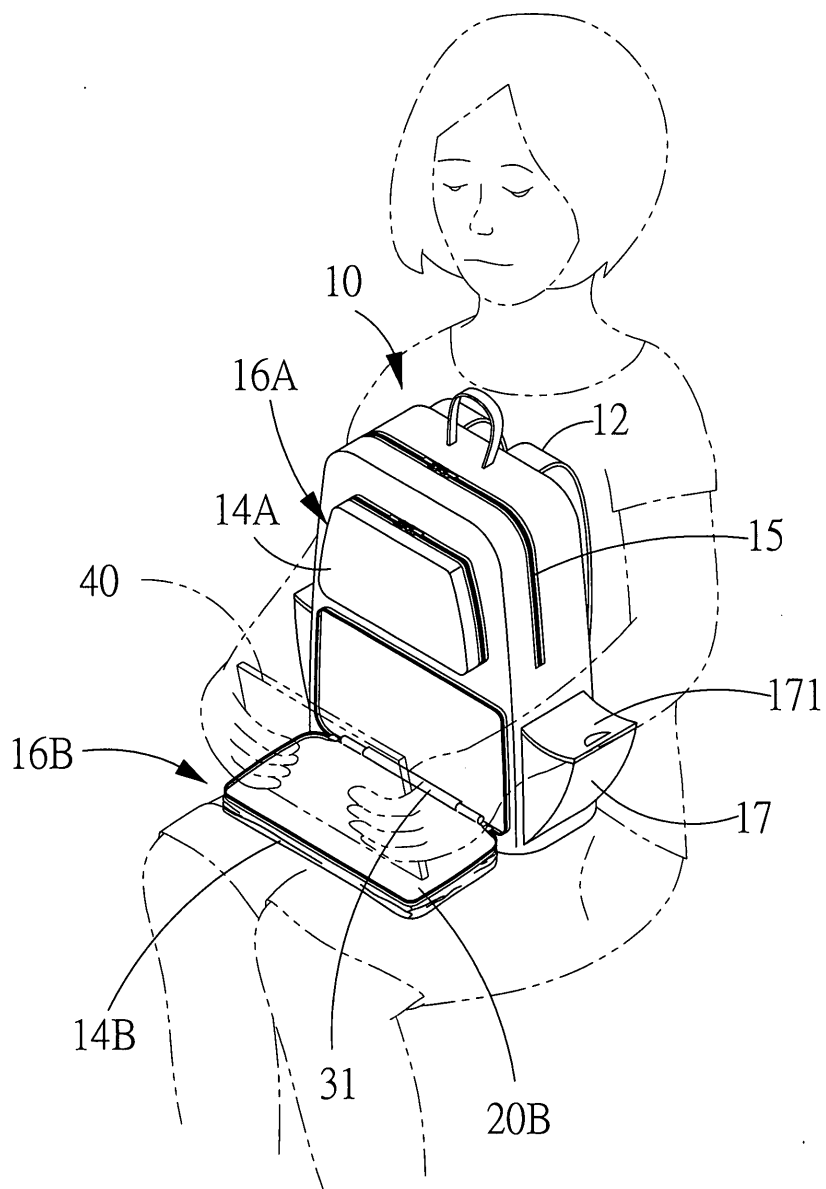
第2圖

(4)



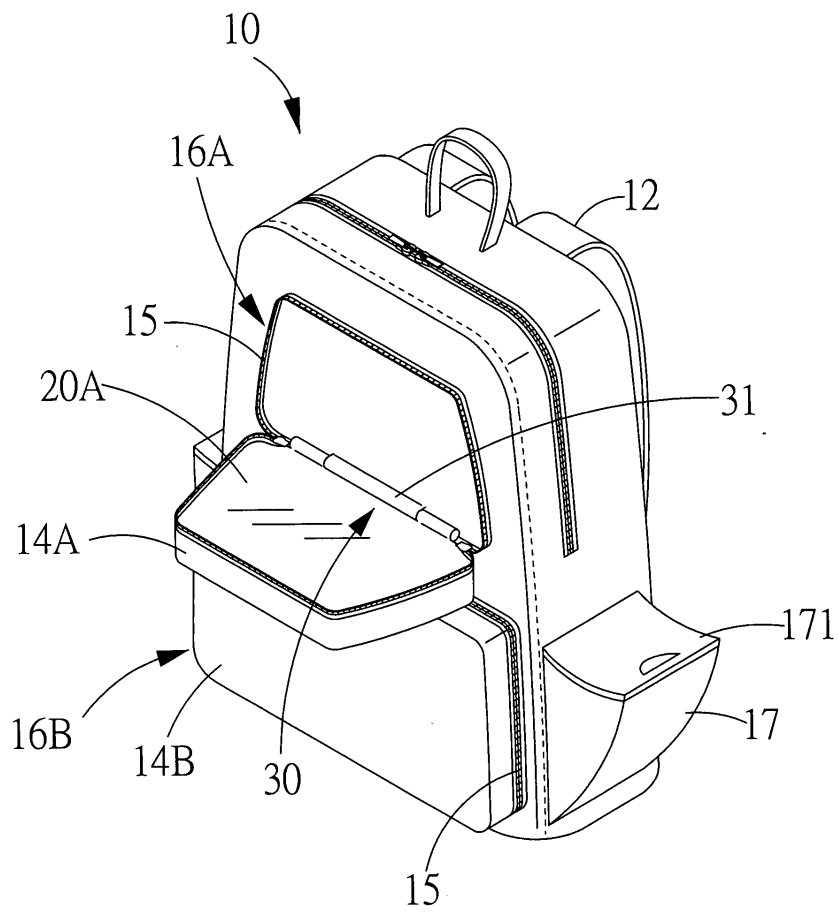
第3圖

(5)



第4圖

(6)



第5圖