

【11】證書號數：M551221

【45】公告日：中華民國 106(2017)年 11 月 01 日

【51】Int. Cl.： E06B7/00 (2006.01)

新型

全 7 頁

【54】名稱：預警窗

【21】申請案號：106207145

【22】申請日：中華民國 106(2017)年 05 月 19 日

【72】新型創作人：蕭韋婷(TW)；李旻宸(TW)；但承濬(TW)；盧立翎(TW)；張文龍(TW)

【71】申請人：僑光科技大學

臺中市西屯區僑光路 100 號

【74】代理人：陳友吉

**【57】申請專利範圍**

1. 一種預警窗，其係於窗框至少安裝有：一感測模組；一蜂鳴器；一照明模組；一無線通訊模組；一控制器，其電性耦接感測模組、蜂鳴器、照明模組及無線通訊模組，用以使感測模組得以偵測環境惡化，據以作動蜂鳴器、照明模組及無線通訊模組示警相關人員；以及一電源，其係供給控制器所需之電力。
2. 如請求項 1 所述之預警窗，其控制器能作動照明模組閃爍的發出摩斯電碼，用以傳遞求救位置訊號。
3. 如請求項 1 或 2 所述之預警窗，其窗框係能安裝於建築物之窗台，用以提供強化玻璃固置，使之能隔絕建築物室內、室外，而照明模組係由紅光 LED、白光 LED 所組成，令窗框鄰接室外的表面環狀安裝有紅光 LED 所構成之燈條，且令窗框鄰接室內的表面環狀的安裝有白光 LED 所構成之燈條。
4. 如請求項 3 所述之預警窗，其窗框係由若干鋁擠型條、鋁擠型角料拼接成之框體，而該等鋁擠型條、鋁擠型角料凹設有供紅光 LED 安裝之第一擠槽，以及凹設有供白光 LED 安裝之第二擠槽。
5. 如請求項 4 所述之預警窗，其第一擠槽、第二擠槽更安裝有透光護蓋，用以遮覆隔絕所對應之紅光 LED 或白光 LED。
6. 如請求項 4 所述之預警窗，其鋁擠型條另在鄰接建築物窗台的表面凹設有第三擠槽，該第三擠槽係供感測模組、蜂鳴器、無線通訊模組、控制器及電源安裝。
7. 如請求項 1 或 2 所述之預警窗，其感測模組係由煙霧檢測器、CO 檢測器及溫度檢測器所組成。
8. 如請求項 1 或 2 所述之預警窗，其電源係採用鋰電池模組。
9. 如請求項 1 或 2 所述之預警窗，其控制器係採 Arduino，用以作動無線通訊模組將環境惡化訊息傳至至一手機應用程式示警。
10. 如請求項 1 或 2 所述之預警窗，其無線通訊模組係採用 Wi-Fi 通訊協定、藍芽無線通訊協定、近距離無線通訊協定、ZigBee 通訊協定或超寬頻通訊協定。

**圖式簡單說明**

第 1 圖係本新型之分解示意圖。

第 2 圖係本新型之組合外觀示意圖。

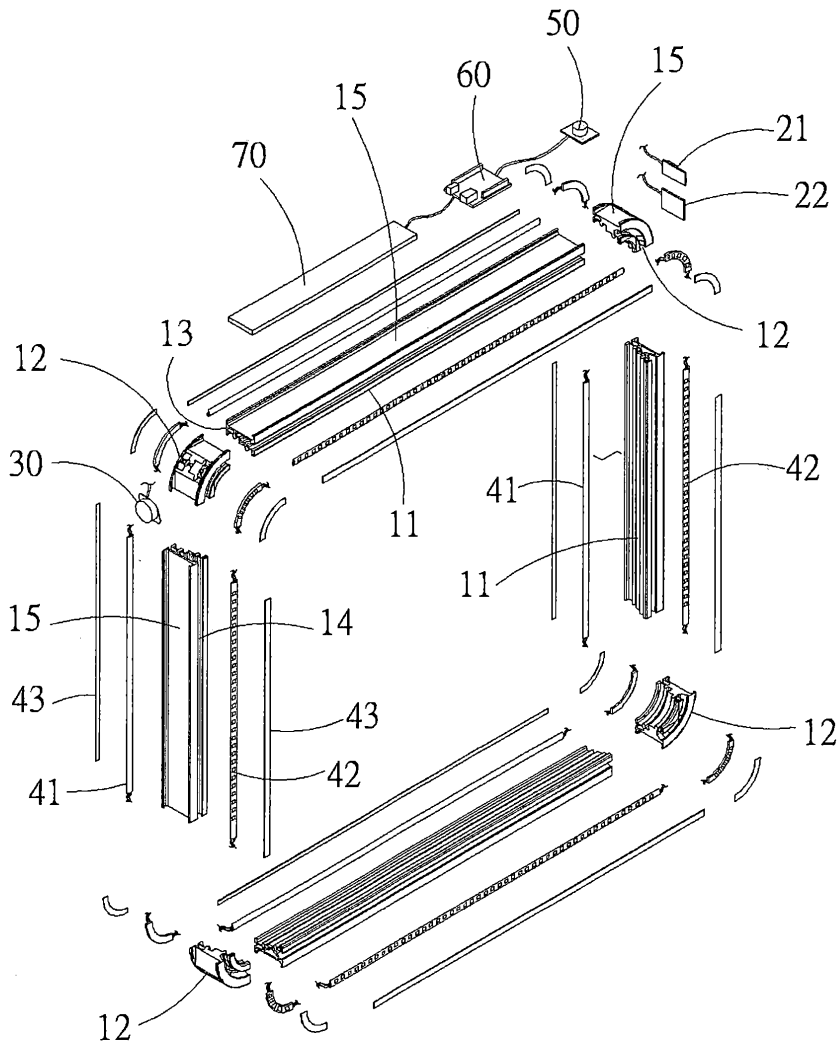
第 3 圖係第 2 圖之內面或外面示意圖。

第 4 圖係本新型窗框、照明模組之局部組合剖面示意圖。

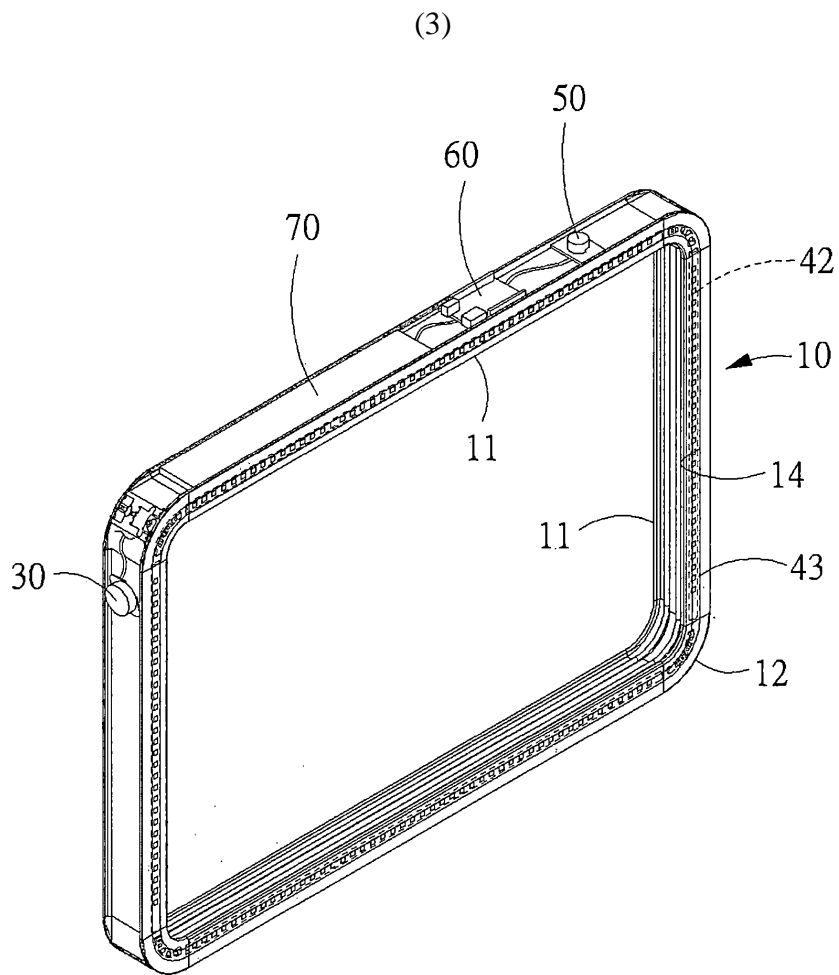
(2)

第 5 圖係本新型之電路方塊示意圖。

第 6、7 圖係本新型之實施示意圖。

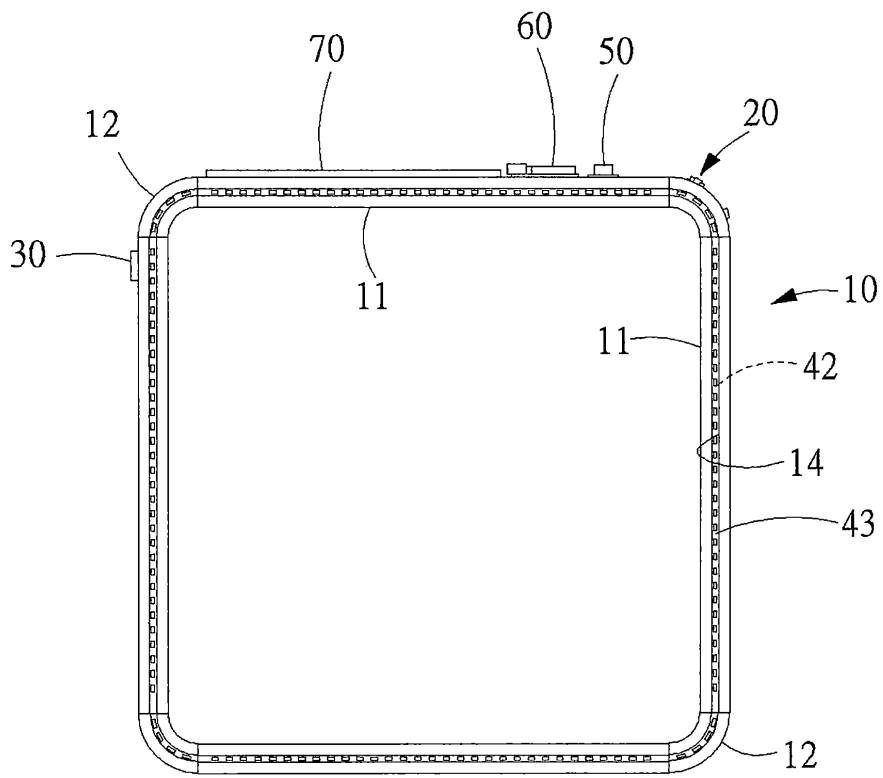


第 1 圖

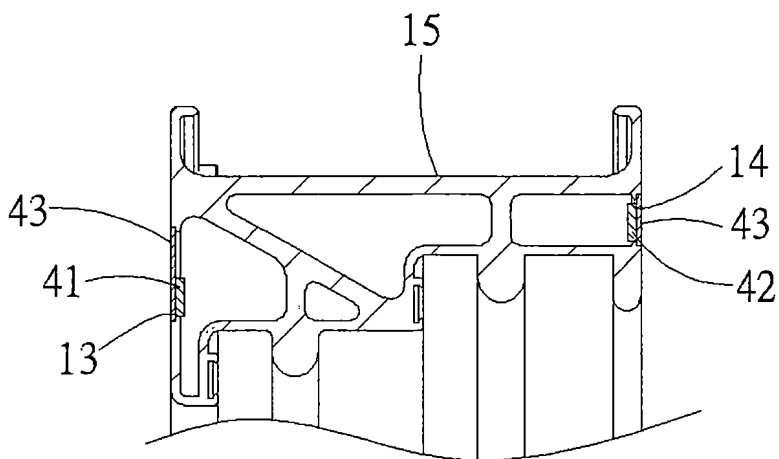


第2圖

(4)

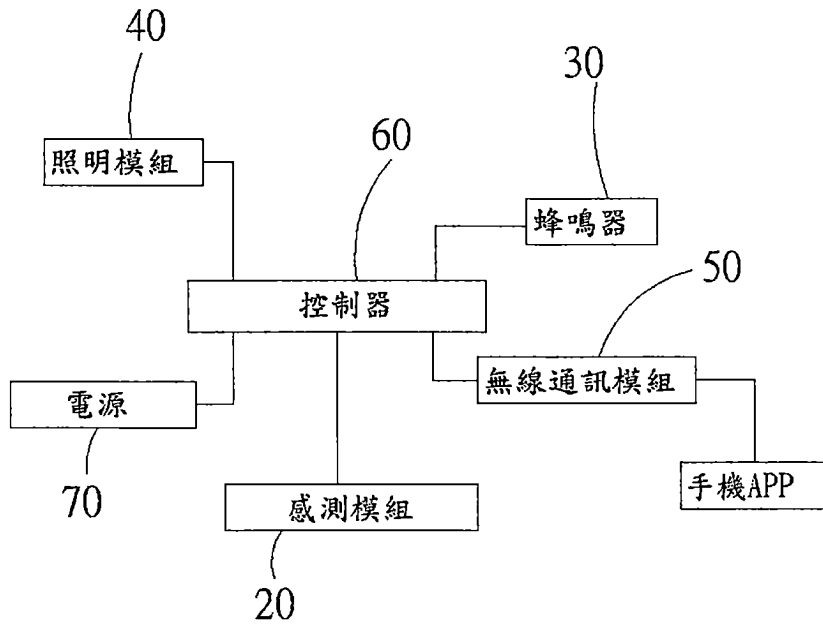


第3圖



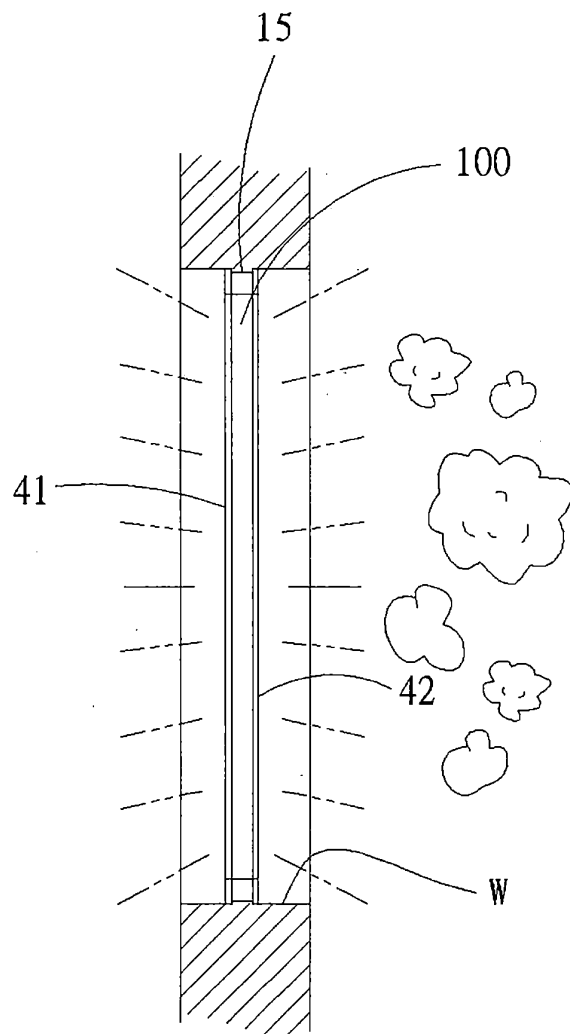
第4圖

(5)



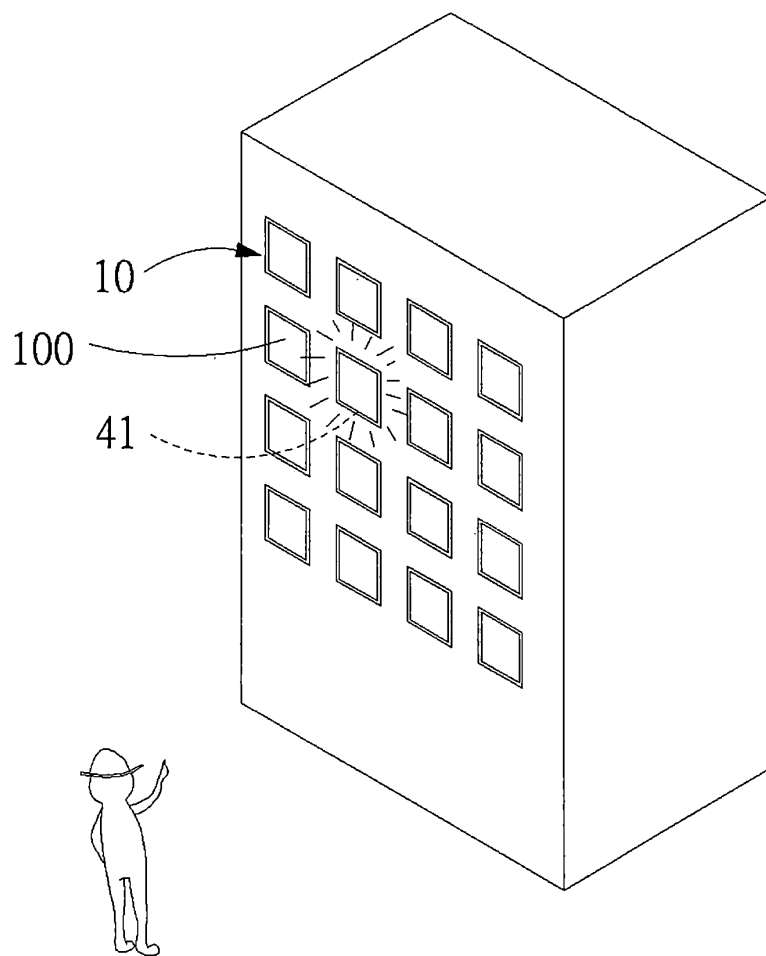
第5圖

(6)



第6圖

(7)



第7圖