

【11】證書號數：M477804

【45】公告日：中華民國 103 (2014) 年 05 月 11 日

【51】Int. Cl. : A45B11/00 (2006.01) H02J7/00 (2006.01)
H01L31/045 (2006.01)

新型

全 7 頁

【54】名稱：充電式太陽能傘

【21】申請案號：102221044 【22】申請日：中華民國 102 (2013) 年 11 月 11 日

【72】新型創作人：王焜潔 (TW)；蘇建全 (TW)；林育材 (TW)

【71】申請人：僑光科技大學 OVERSEAS CHINESE UNIVERSITY
臺中市西屯區僑光路 100 號

【74】代理人：陳友吉

[57]申請專利範圍

1. 一種充電式太陽能傘，其包含：一傘具，至少包含一傘骨架、傘中棒、一結合傘骨架上的傘布，該傘中棒內穿設有一正極導線及一負極導線，該正、負極導線一端分別與複數軟性太陽能板之正、負極電線連接；複數軟性太陽能板，係結合於傘布外表面；一握把，中央凹設一可供傘中棒結合或分離的結合部；一儲放電單元，係設置於握把之結合部下方內；以及一充電插槽：係設於握把底部，並與儲放電單元電性連接；以使該傘中棒結合握把結合部時，該儲放電單元可與電性連結太陽能板之正、負極電線電性連結儲電。
2. 如請求項 1 所述之充電式太陽能傘，其中，該正、負極導線另端凸出傘中棒底面分別形成一第一正極接點及一第一負極接點，該儲放電單元更包含以電線連接的一第二正極接點及一第二負極接點，該第二正、負極接點係凸設於握把結合部底面內，使該傘中棒與握把之結合部結合時，該傘中棒底部之第一正、負極接點與凸設於結合部底面內之儲放電單元的第二正、負極接點抵接導通儲電。
3. 如請求項 1 所述之充電式太陽能傘，其中，該正極導線另端係凸出傘中棒底面分別形成一第一正極接點，而負極導線另端形成第一負極接點結合於傘中棒上段內壁，該儲放電單元更包含以電線連接的一第二正極接點及一第二負極接點，該第二正極接點係凸設於握把結合部底面內，該第二負極接點係結合於握把結合部外側，使該傘中棒與握把結合部結合時，該傘中棒底部之第一正極接點與凸設於結合部底部內之儲放電單元的第二正極接點抵接導通，而傘中棒第一負極接點及儲放電單元的第二負極接點係經由傘中棒管壁與握把結合部壁面結合連接導通。
4. 如請求項 1、2 或 3 所述之充電式太陽能傘，其中，該握把之結合部為一內螺紋孔，而該傘中棒下端外周面對應形成一外螺紋段。
5. 如請求項 1、2 或 3 所述之充電式太陽能傘，其中，充電插槽為 USB 插槽。
6. 如請求項 1、2 或 3 所述之充電式太陽能傘，其中，該儲放電單元為充電電池。

圖式簡單說明

第 1 圖為本創作局部立體分解圖。

第 2 圖為本創作受太陽光照射將光能吸收之示意圖。

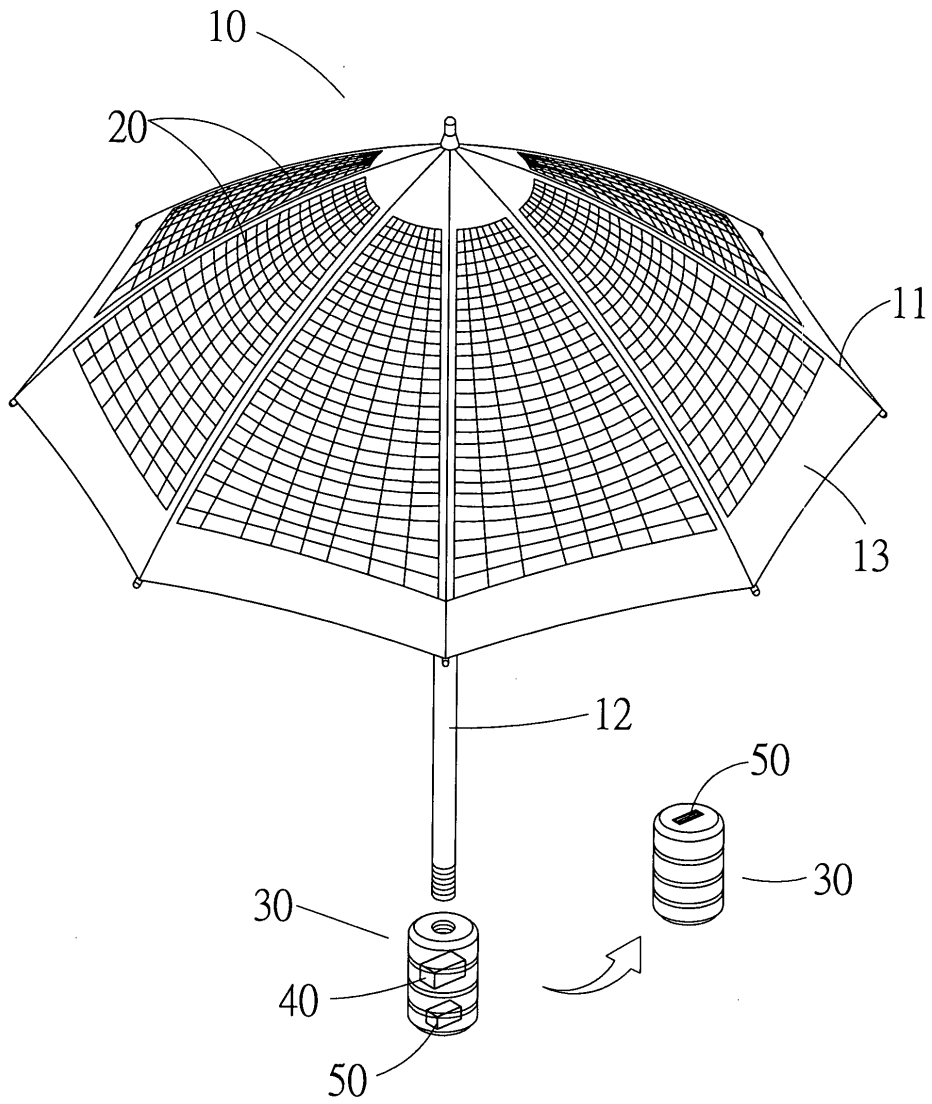
第 3 圖為本創作平面示意圖。

第 4 圖為本創作正、負極導線與儲放電單元另一電性連接方式實施例。

(2)

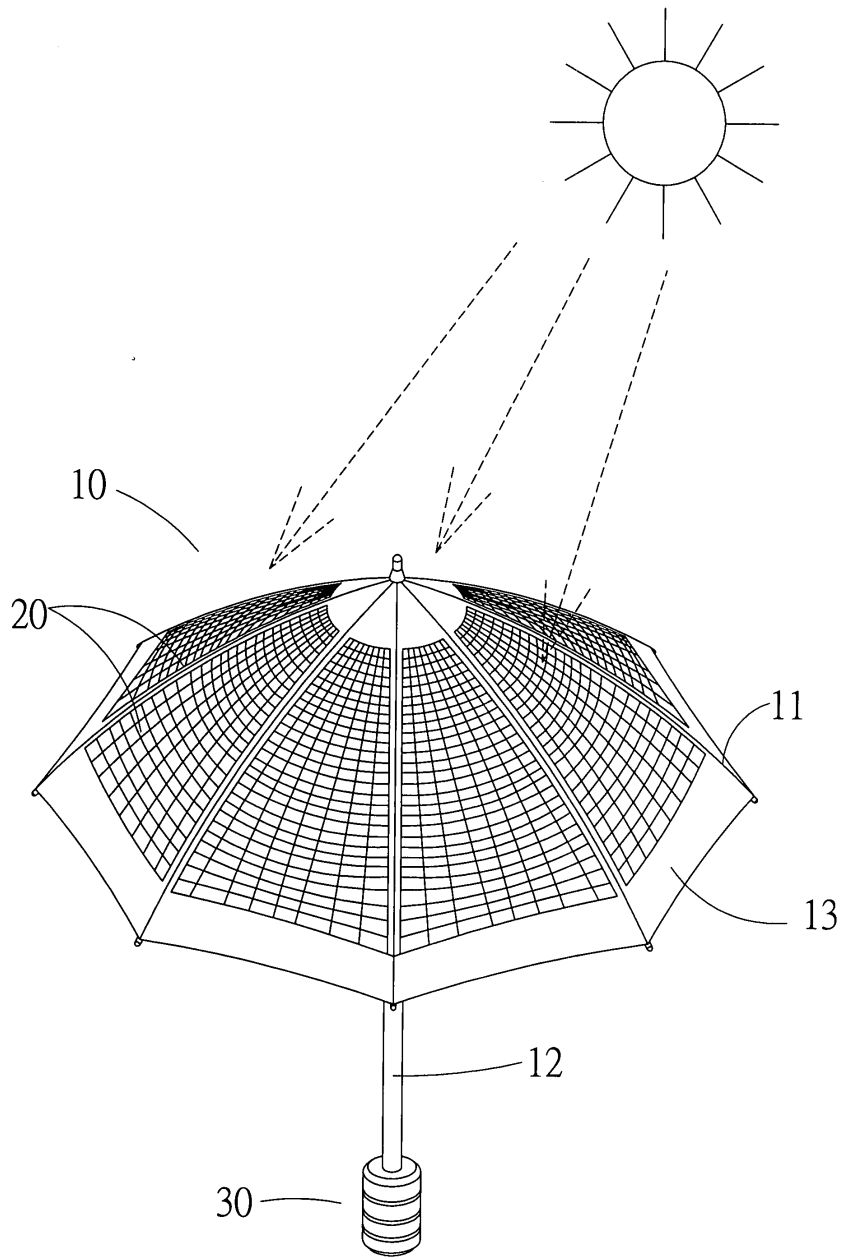
第 5 圖為本創作供行動裝置充電示意圖。

第 6 圖為本創作握把拆下作為行動電源供行動裝置充電示意圖。

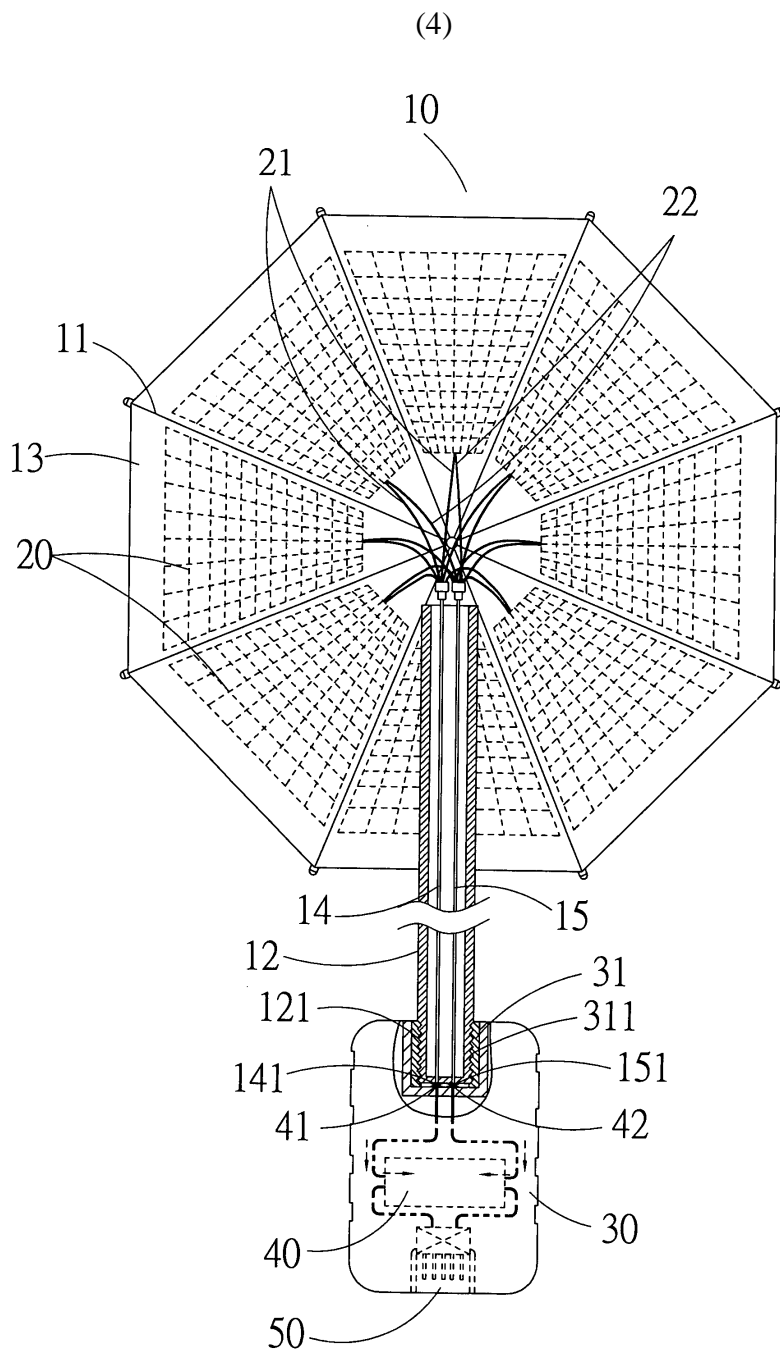


第1圖

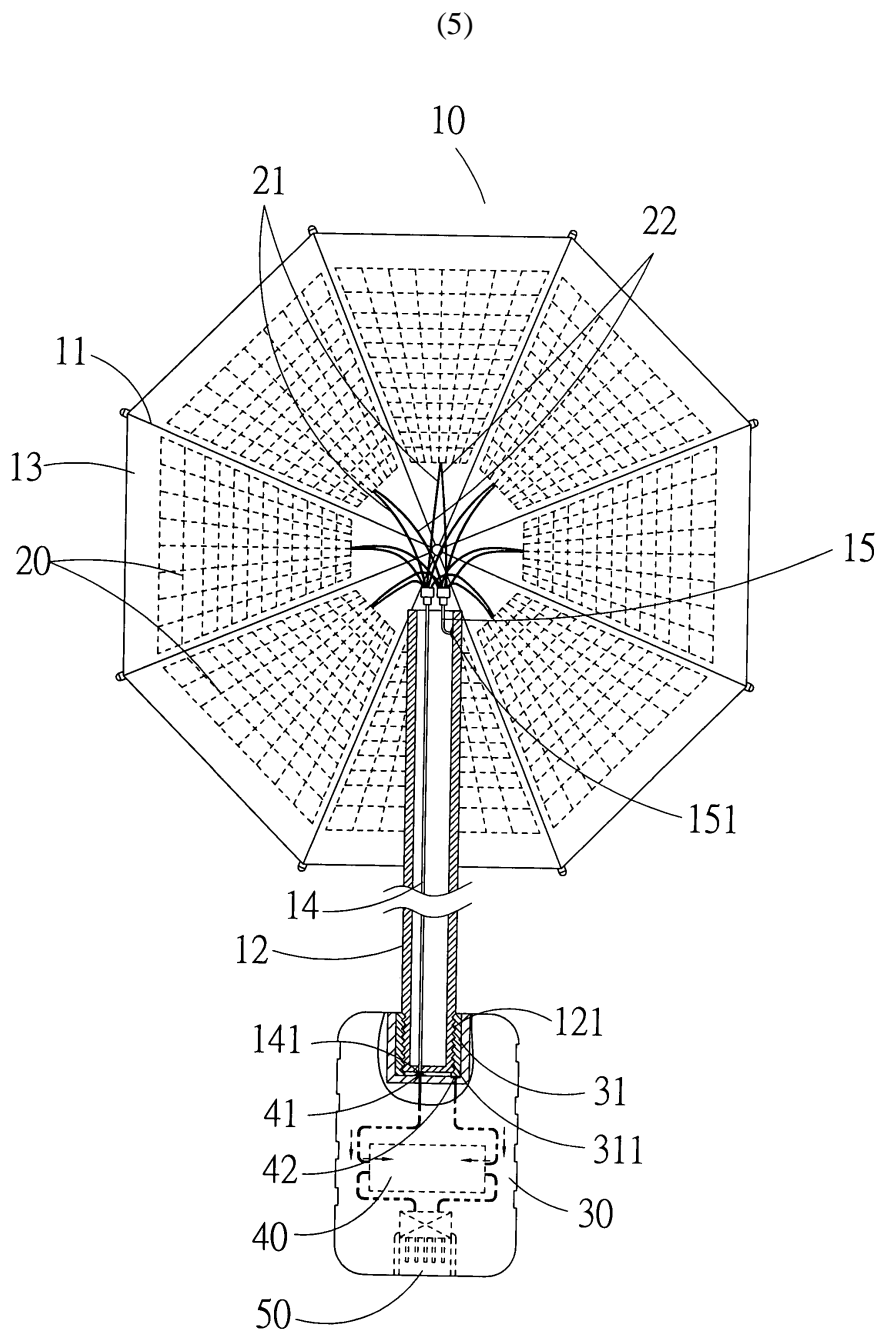
(3)



第2圖

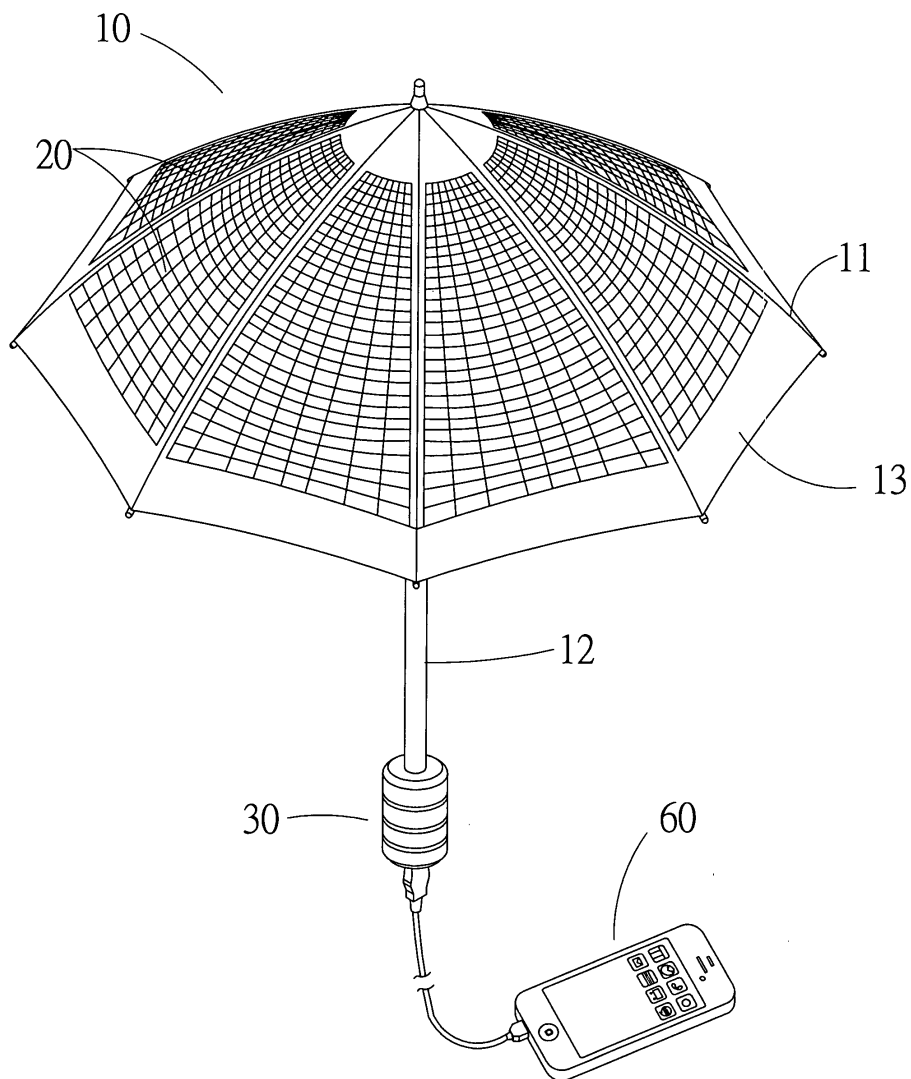


第3圖



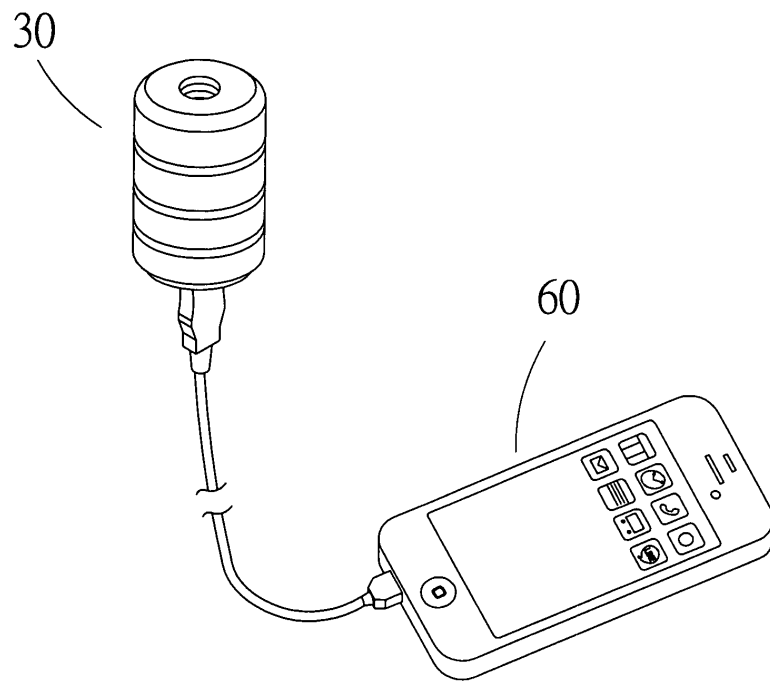
第4圖

(6)



第5圖

(7)



第6圖