

【11】證書號數：M494781

【45】公告日：中華民國 104 (2015) 年 02 月 01 日

【51】Int. Cl.： B66B1/00 (2006.01)

新型

全 5 頁

【54】名稱：無線控制之壁掛設備移動機構

【21】申請案號：103218954 【22】申請日：中華民國 103 (2014) 年 10 月 24 日

【72】新型創作人：林昱呈 (TW)；楊健焮 (TW)；林明宏 (TW)

【71】申請人：僑光科技大學  
臺中市西屯區僑光路 100 號

【74】代理人：陳友吉

## [57]申請專利範圍

1. 一種無線控制之壁掛設備移動機構，其至少包括有：一智慧型手持裝置，其下載有一應用程式(APP)及一相匹配之資料庫，令螢幕得觸控的操控應用程式而輸入資訊，使之與資料庫之複數參數比對，用以發送一操作訊號；一載體；一動力裝置；以及一控制總成，其具有一可接受前述操作訊號之無線傳輸模組、一能解譯該操作訊號之微處理器、一電性連接動力裝置之電源供應器、一安裝於微處理器與載體間之感測裝置，令微處理器得藉由前述操作訊號，然後透過電源供應器、動力裝置而操控載體線性移動，至於感測裝置則能提供微處理器判斷載體位置資訊，並將位置資訊透過無線傳輸模組而傳送至智慧型手持裝置之應用程式來顯示。
2. 如請求項 1 所述之無線控制之壁掛設備移動機構，其應用程式具有手動模式、自動模式及記憶模式之選擇。
3. 如請求項 2 所述之無線控制之壁掛設備移動機構，其自動模式係透過輸入生理訊息或預定移動距離，用以與記憶模組內資料庫之參數比對，使處理模組執行而運作載體移動至相應位置。
4. 如請求項 2 所述之無線控制之壁掛設備移動機構，其記憶模式係透過記憶模組內資料庫最常用之參數，使處理模組執行而運作載體移動至相應位置。
5. 如請求項 1、2、3 或 4 所述之無線控制之壁掛設備移動機構，其動力裝置係包括有平行固定於壁面之二固定軌、一齒條，該固定軌係分別能提供一滑塊限位滑移，而二組滑塊係與載體一體固定，使載體能沿固定軌而線性移動，動力裝置另於載體固定有馬達，此馬達則能驅動一嚙合齒條之齒輪，用以致動載體沿固定軌線性移動。
6. 如請求項 5 所述之無線控制之壁掛設備移動機構，其智慧型手持裝置係於一機殼安裝有觸控螢幕、處理模組、記憶模組及無線通訊模組，使之能於觸控螢幕執行一作業系統，令觸控螢幕得操控應用程式而輸入資訊。
7. 如請求項 1、2、3 或 4 所述之無線控制之壁掛設備移動機構，其智慧型手持裝置係於一機殼安裝有觸控螢幕、處理模組、記憶模組及無線通訊模組，使之能於觸控螢幕執行一作業系統，令觸控螢幕得操控應用程式而輸入資訊。

## 圖式簡單說明

第 1 圖係本新型之立體外觀示意圖。

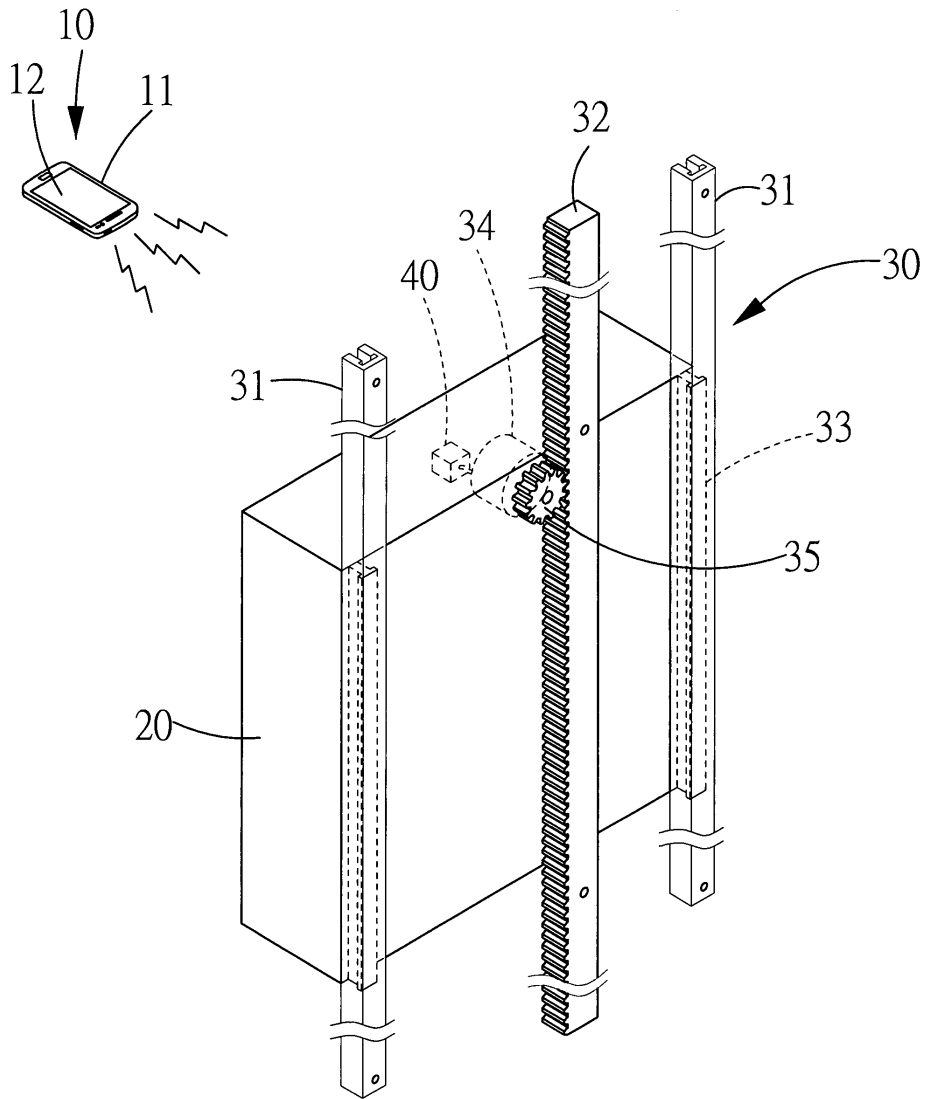
第 2 圖係本新型之正視示意圖。

第 3 圖係本新型之俯視示意圖。

(2)

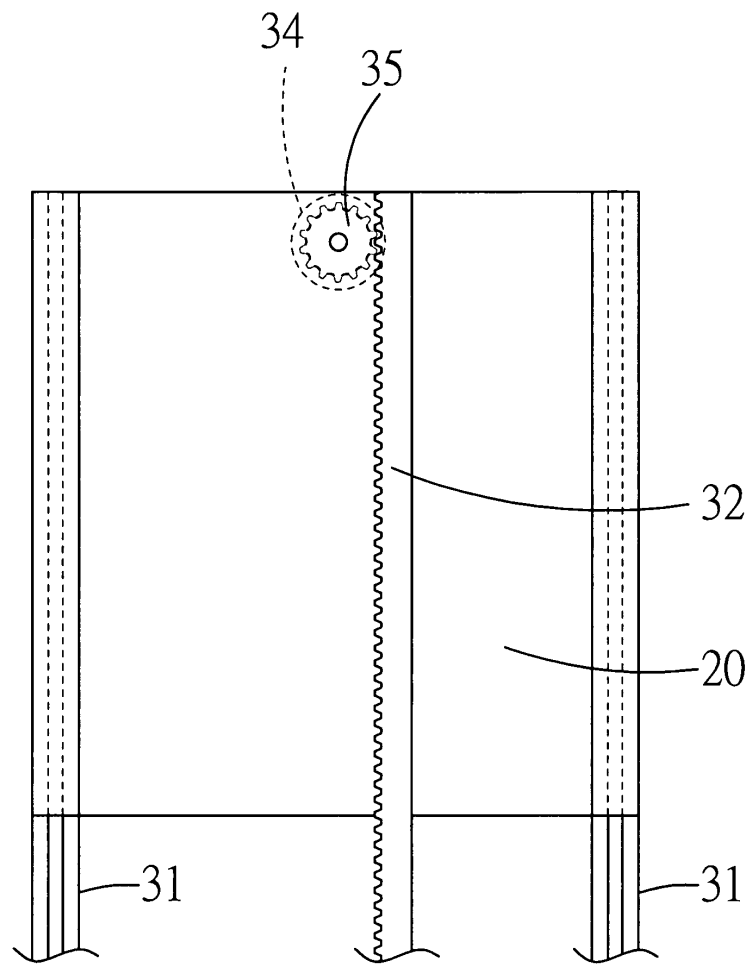
第 4 圖係本新型之系統方塊示意圖。

第 5 圖係本新型之流程示意圖。



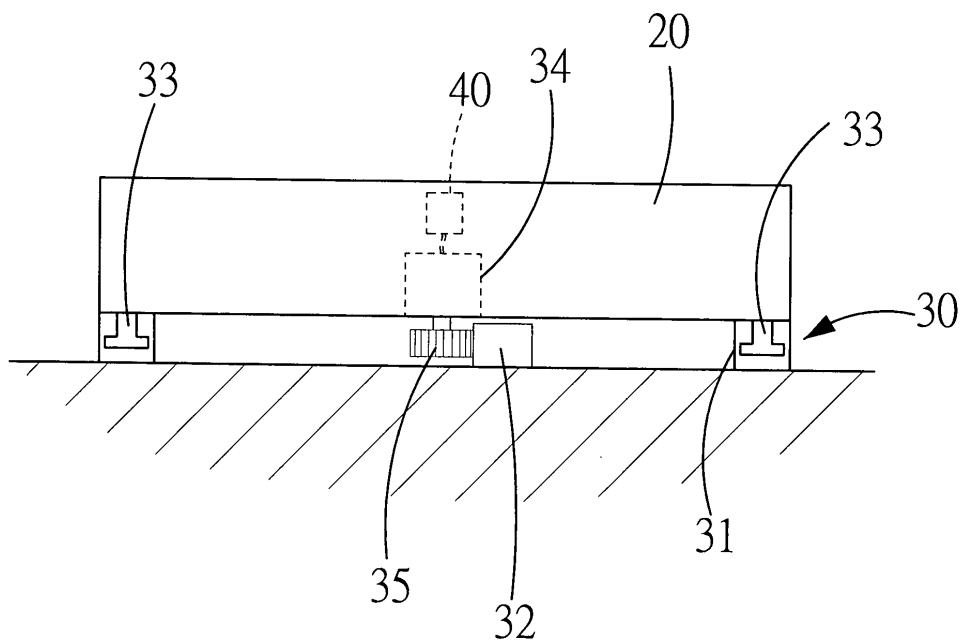
第 1 圖

(3)

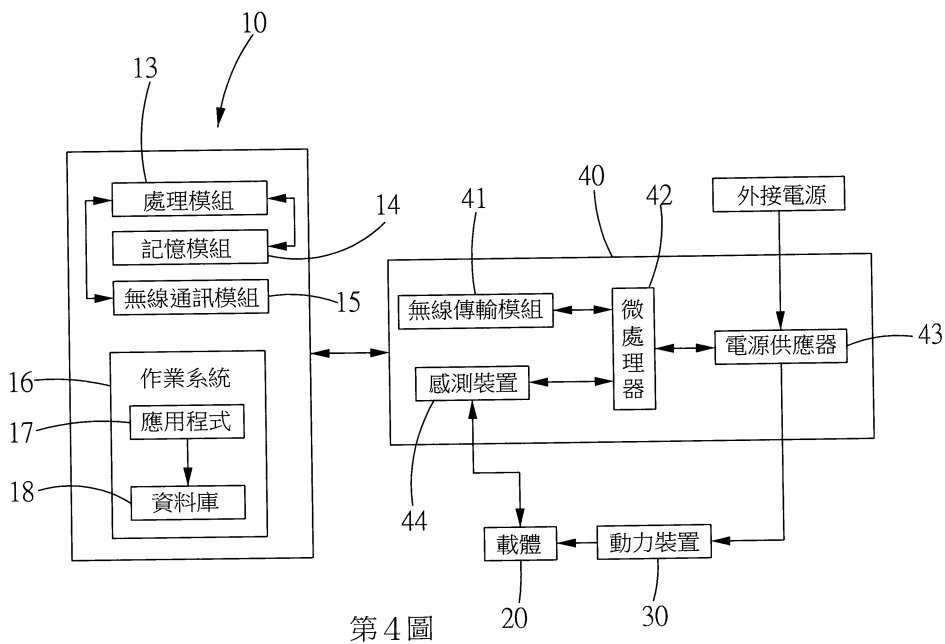


第2圖

(4)

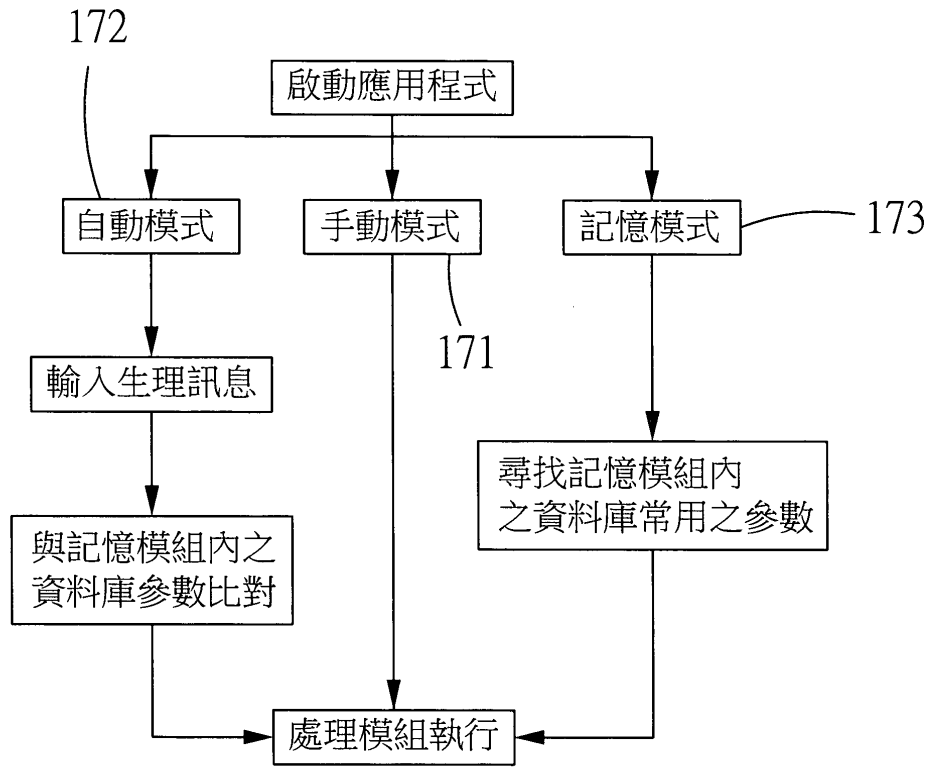


第3圖



第4圖

(5)



第5圖