

【11】證書號數：M518502

【45】公告日：中華民國 105 (2016) 年 03 月 11 日

【51】Int. Cl. : A47B47/00 (2006.01) A47B87/00 (2006.01)

新型

全 7 頁

【54】名稱：多功能中空座體

【21】申請案號：104217398 【22】申請日：中華民國 104 (2015) 年 10 月 30 日

【72】新型創作人：李世珍 (TW)

【71】申請人：僑光科技大學  
臺中市西屯區僑光路 100 號

【74】代理人：陳友吉

## [57]申請專利範圍

1. 一種多功能中空座體，其至少包括有：一正六角形之坐板；一正六角形之胴部，其係由複數個呈間隔狀排列之長條豎板組成，該胴部頂端係對應的固置於坐板四周，用以界定出一正六角形之收納空間，而兩兩相鄰豎板之間則形成有連通收納空間內外之通道；以及至少一桶箍，其係固置於胴部。
2. 如請求項 1 所述之多功能中空座體，其胴部安裝有兩桶箍，該桶箍係概呈正六角環體，使之對應的置於收納空間壁面，令一桶箍係固結於胴部頂端，至於另一桶箍係固結於胴部。
3. 如請求項 1 或 2 所述之多功能中空座體，其以若干座體之胴部對接，用以組成蜂巢狀之桌子。
4. 如請求項 1 或 2 所述之多功能中空座體，其以若干座體橫放，且令該等座體之胴部對接而堆疊成蜂巢狀牆，使之能當作教室書寫牆、移動廣告牆、佈告欄、塗鴉牆、隔間牆或展示櫃。
5. 如請求項 4 所述之多功能中空座體，其坐板塗有黑板漆，使該蜂巢狀牆之前面可當作黑板。
6. 如請求項 4 所述之多功能中空座體，其坐板塗有黑板漆，且令收納空間與坐板交錯的反向配置。
7. 如請求項 1 或 2 所述之多功能中空座體，其座體係能以收納空間朝上的當作置物籃使用。
8. 如請求項 1 或 2 所述之多功能中空座體，其收納空間中置設有光源，使之能當作燈箱使用。
9. 如請求項 8 所述之多功能中空座體，其以若干座體縱放或橫放的疊接，俾變化出不同造型之燈箱外觀。

## 圖式簡單說明

- 第 1 圖係本新型之分解示意圖。
- 第 2 圖係本新型之組合外觀示意圖。
- 第 3 圖係本新型拼組成桌子之實施示意圖。
- 第 4 圖係本新型拼組成牆之實施示意圖。
- 第 5 圖係本新型拼組成展示櫃之實施示意圖。

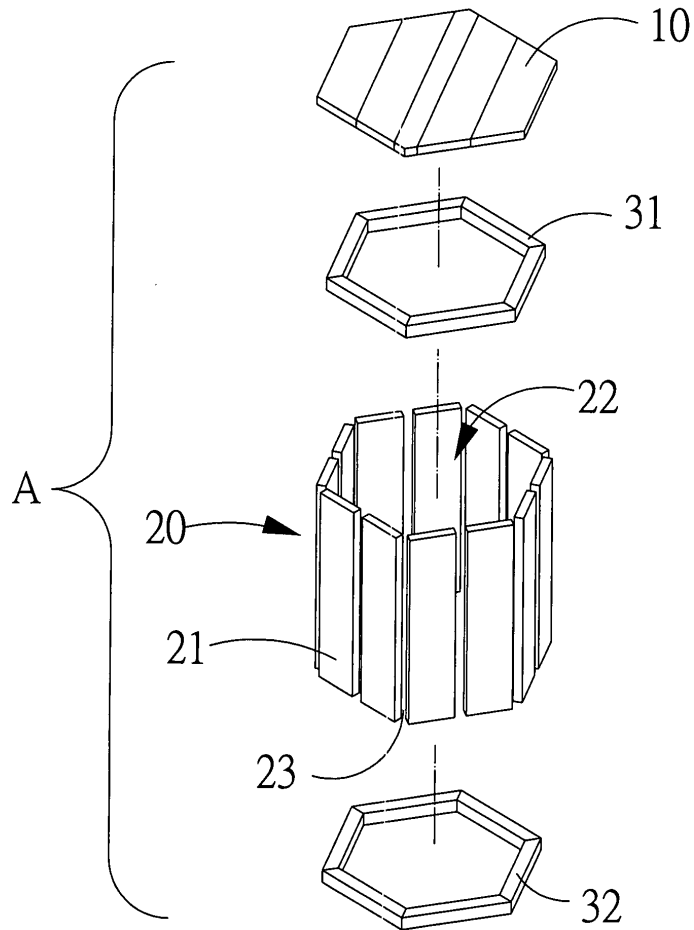
(2)

第 6 圖係本新型拼組成展示櫃之另一實施示意圖。

第 7 圖係本新型當成置物籃之實施示意圖。

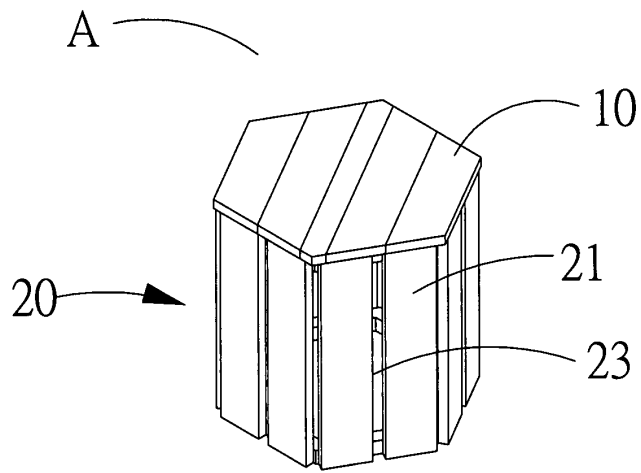
第 8 圖係本新型拼組成燈箱之實施示意圖。

第 9 圖係本新型拼組成燈箱之另一實施示意圖。

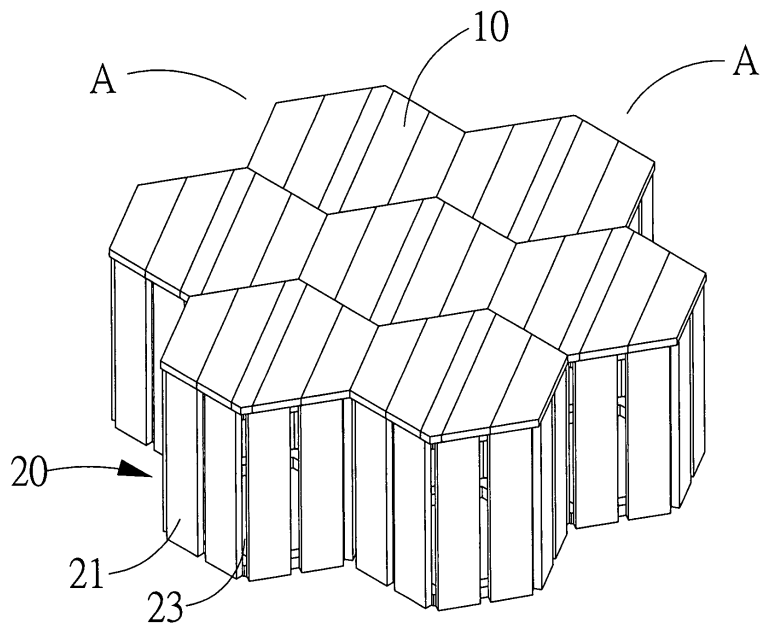


第 1 圖

(3)

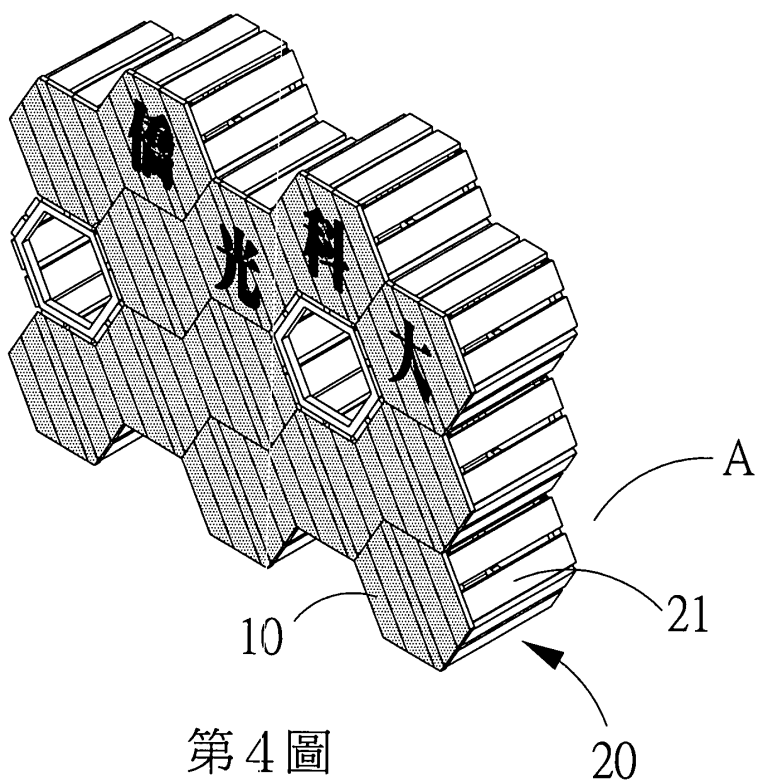


第2圖

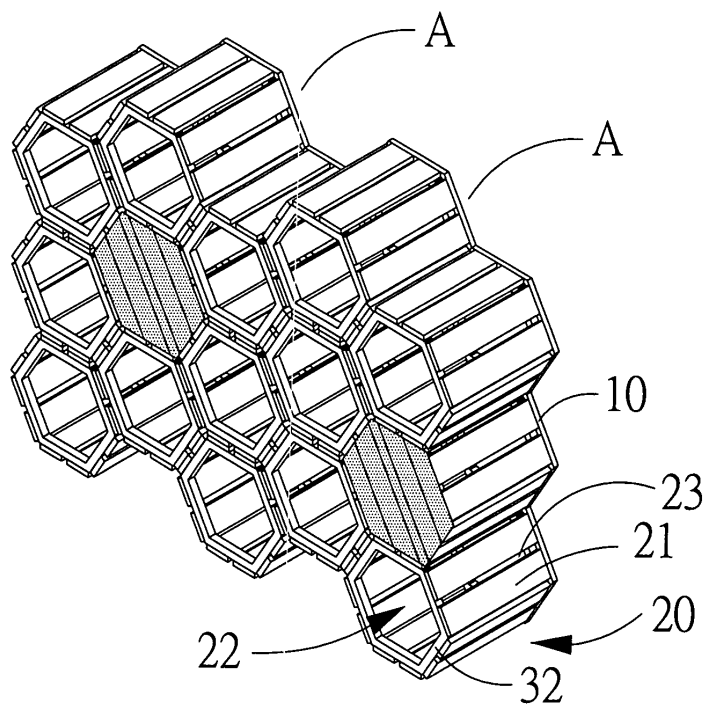


第3圖

(4)

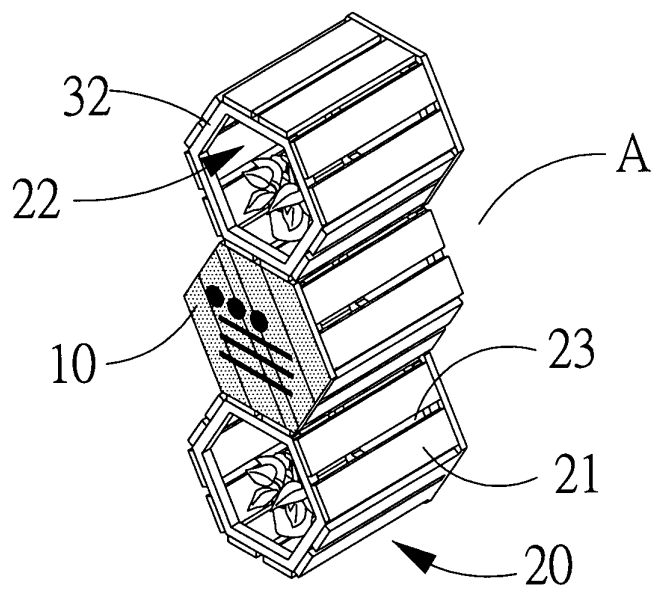


第4圖

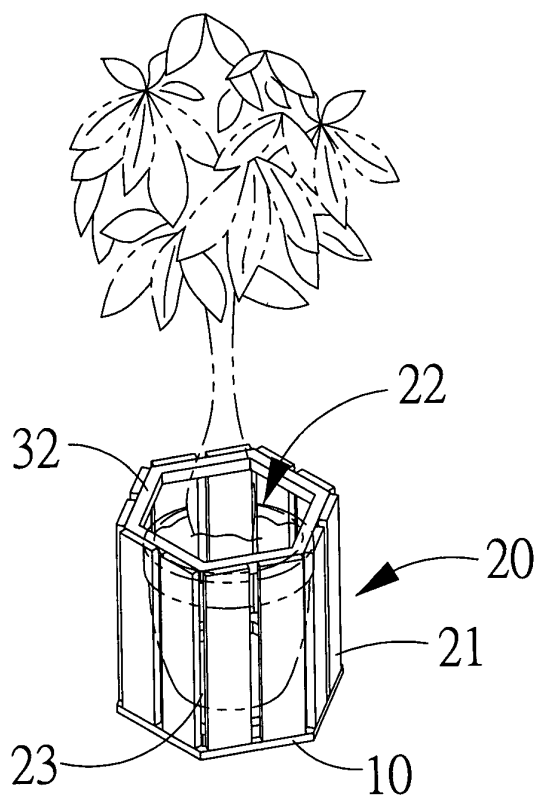


第5圖

(5)

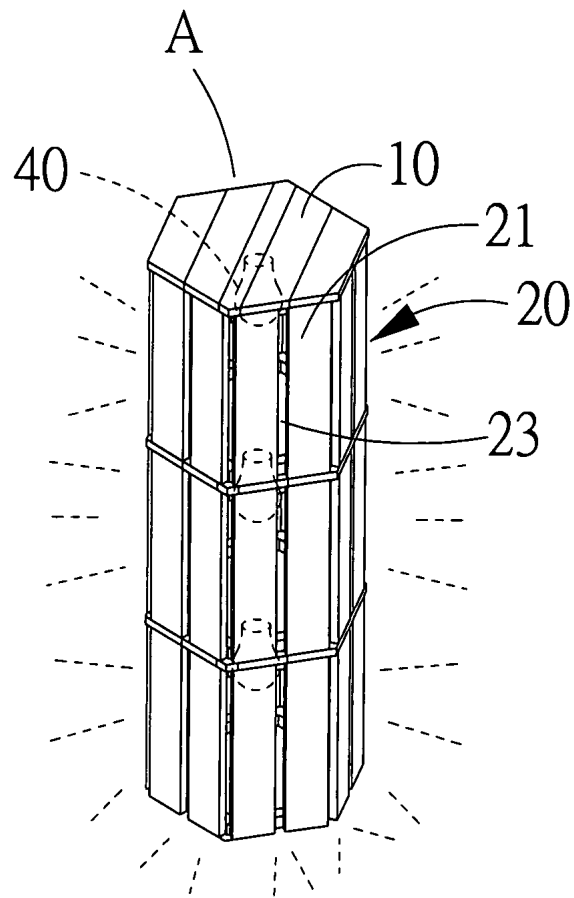


第6圖



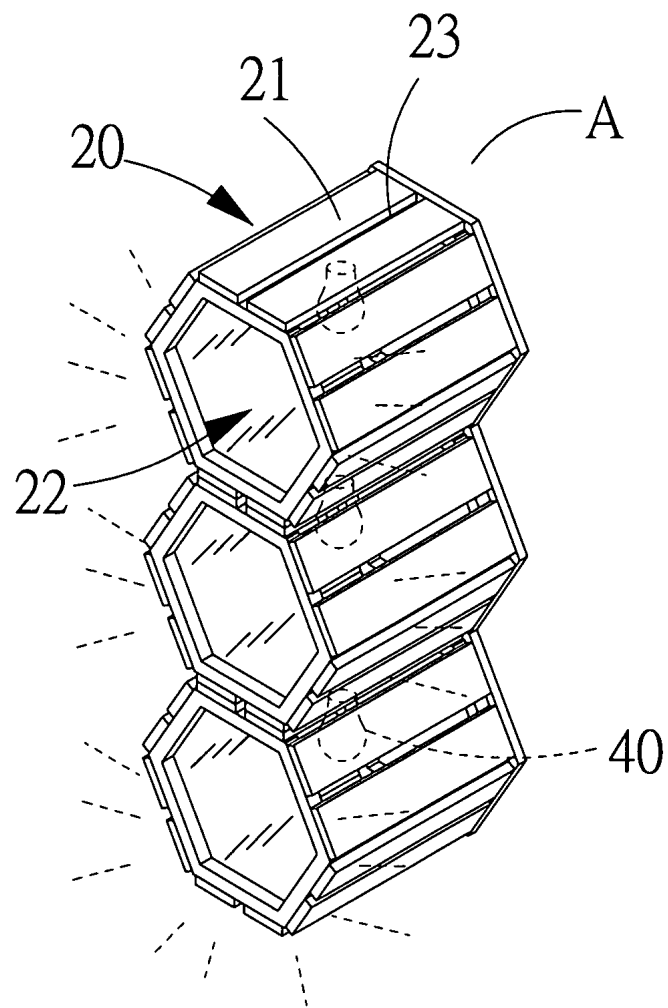
第7圖

(6)



第8圖

(7)



第9圖