

【11】證書號數：M474471

【45】公告日：中華民國 103 (2014) 年 03 月 21 日

【51】Int. Cl.： A47L23/20 (2006.01)

新型

全 5 頁

【54】名稱：快速烘鞋機

【21】申請案號：102221041

【22】申請日：中華民國 102 (2013) 年 11 月 11 日

【72】新型創作人：林昱呈 (TW)；謝文振 (TW)；張健庭 (TW)

【71】申請人：僑光科技大學

OVERSEAS CHINESE UNIVERSITY

臺中市西屯區僑光路 100 號

【74】代理人：陳友吉

[57]申請專利範圍

1. 一種快速烘鞋機，其包含：一風台，在兩側凸設對向設置的兩導風道，且由該兩導風道之間形成一走道，該兩導風道對向內側壁間隔貫設複數出風孔，各出風孔與各導風道連通；以及兩鼓風機，分別容置於兩導風道內側一端，且該鼓風機之出風口係朝向導風道另一端；俾各鼓風機風力可由各導風道導引而由對向兩內側壁複數出風孔朝向走道形成對向出風，以對欲進入者之鞋體進行快速烘乾。
2. 如請求項 1 所述之快速烘鞋機，其中，兩內側壁形成對向傾斜設置，使該兩內側壁之複數出風孔可朝下出風。
3. 如請求項 2 所述之快速烘鞋機，其中，兩內側壁之複數出風孔係朝向前方呈斜向平行間隔排列，以使兩內側壁之風力可朝向前方出風。
4. 如請求項 1 所述之快速烘鞋機，其中，更包含至少一自動感應器，該自動感應器係設於導風道內側壁前端，即走道入口端，俾有人進入時即可自動感應啟動兩鼓風機出風。
5. 如請求項 1 所述之快速烘鞋機，其中，更包含一按鈕，該按鈕設於任一導風道前端入口端，該兩鼓風機電性連結，以由按鈕切控兩鼓風機啟動與否。
6. 如請求項 1 所述之快速烘鞋機，其中，進一步包含一控制單元，該控制單元具有設定該鼓風機出風時間及出風溫度設定功能。
7. 如請求項 1 至 6 項任一項所述之快速烘鞋機，其中，該走道表面鋪設有一吸水墊。
8. 如請求項 1 所述之快速烘鞋機，其中，所述烘鞋機可形成一模組單元，且各模組單元在導風道前後壁對應設有公、母插座，俾兩兩模組單元可相互插組電性連結而拼接組成符合所需長度使用。
9. 如請求項 7 所述之快速烘鞋機，其中，所述烘鞋機可形成一模組單元，且各模組單元在導風道前後壁對應設有公、母插座，俾兩兩模組單元可相互插組電性連結而拼接組成符合所需長度使用。

圖式簡單說明

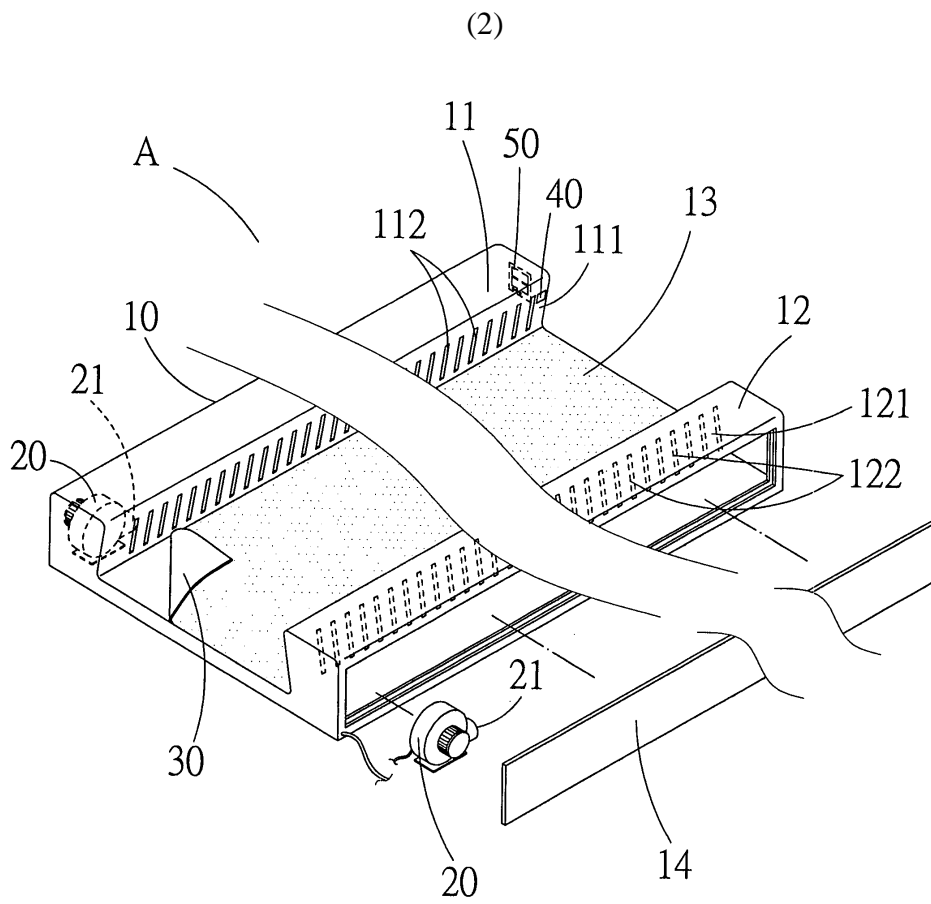
第 1 圖係本新型立體局部分解示意圖。

第 2 圖係本新型對向朝下出風對進入者鞋子烘乾的前側示意圖。

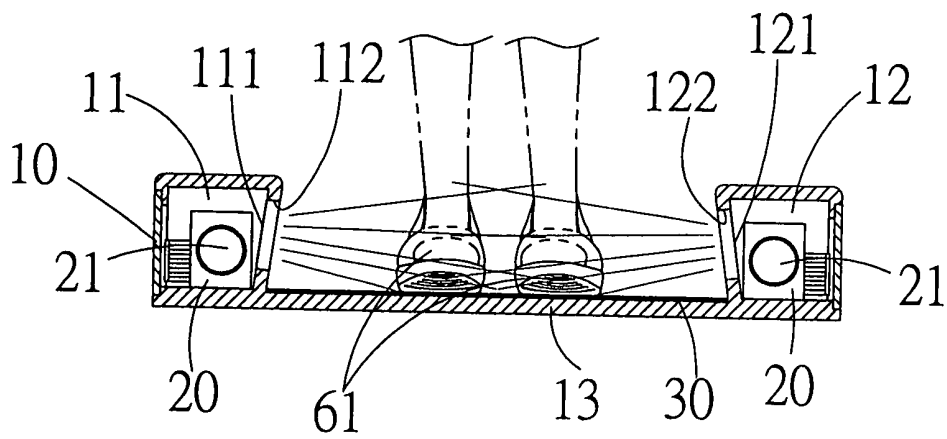
第 3 圖係本新型對向朝前出風對進入者鞋子烘乾的上視示意圖。

第 4 圖係本新型形成模組單元示意圖。

第 5 圖係本新型置放門口使用之實施例示意圖。

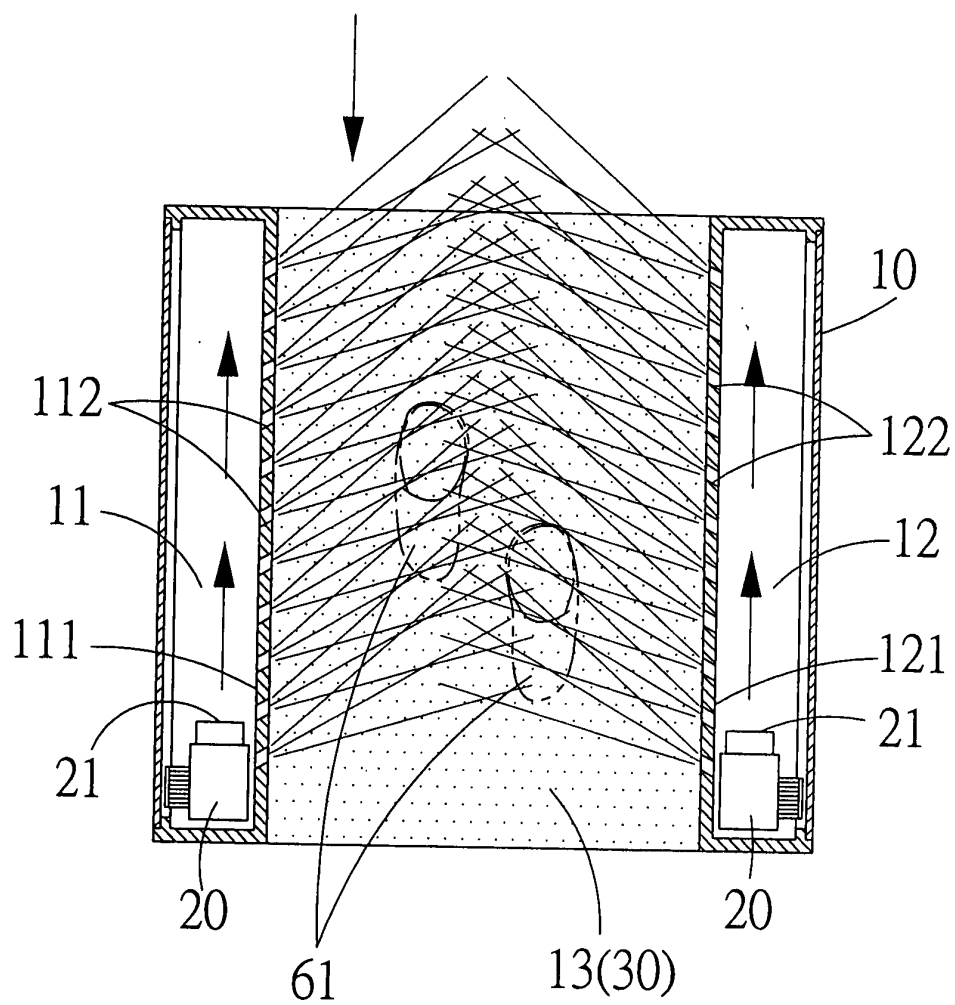


第1圖



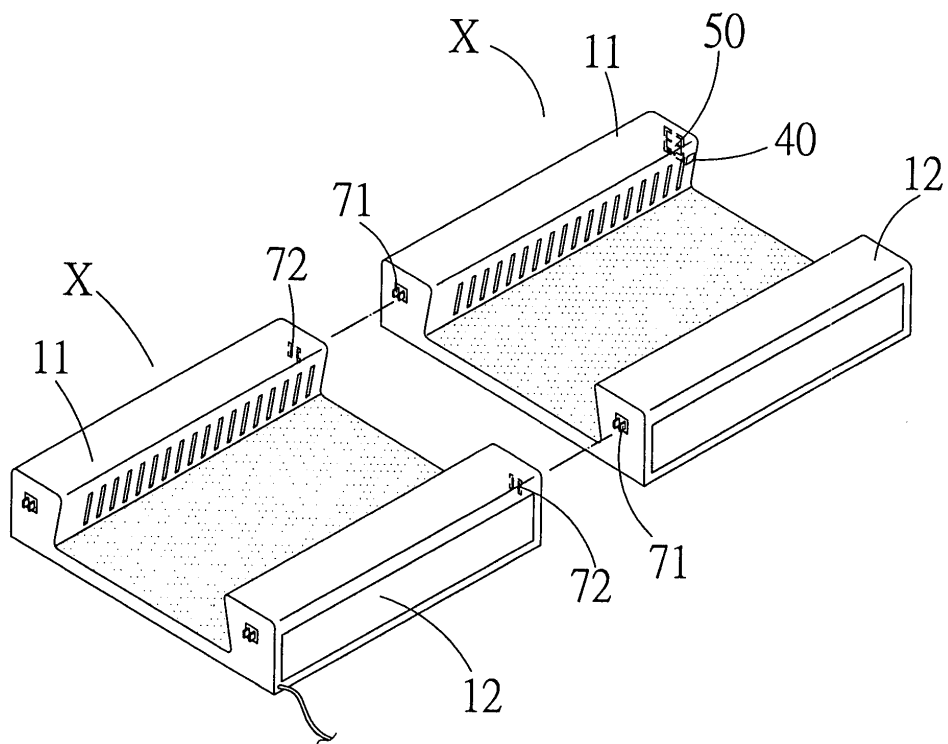
第2圖

(3)



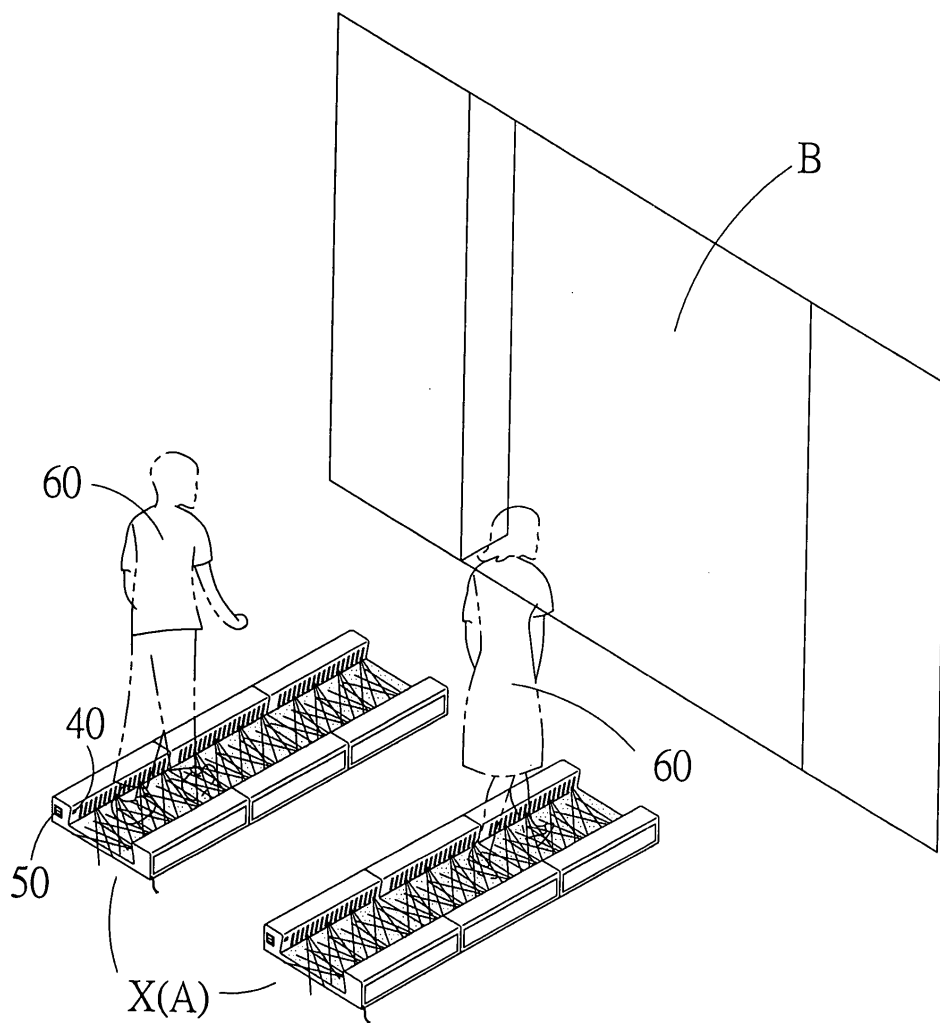
第3圖

(4)



第4圖

(5)



第5圖