

【11】證書號數：M474370

【45】公告日：中華民國 103 (2014) 年 03 月 21 日

【51】Int. Cl. : A45B11/00 (2006.01) G08B21/22 (2006.01)

新型

全 6 頁

【54】名稱：自動感應警示傘

【21】申請案號：102221046 【22】申請日：中華民國 102 (2013) 年 11 月 11 日

【72】新型創作人：王焜潔 (TW)；蘇建全 (TW)；林育材 (TW)

【71】申請人：僑光科技大學 OVERSEAS CHINESE UNIVERSITY
臺中市西屯區僑光路 100 號

【74】代理人：陳友吉

[57]申請專利範圍

1. 一種自動感應警示傘，包含一傘具，該傘具至少包括一握把、一中棒及一結合有傘布的傘骨架；以及電性連結的一供電單元、一蜂鳴器、一切換開關及一自動感應發光單元；該蜂鳴器、該供電單元及該切換開關分別設置於該握把；該自動感應發光單元，至少包含複數分別結合傘骨架各傘骨末端的 LED 燈及一設於該傘具頂端且顯露於外自動感應器，該自動感應器，至少具有一電路板以及一電性連結電路板的光度感測器。
2. 如請求項 1 所述之自動感應警示傘，其中，該光度感測器為一光敏電阻，該電路板上電性連結一電晶體，以由電晶體依據光度感測器感應到的亮度值而自動控制各 LED 燈之燈光啟閉。
3. 如請求項 1 或 2 所述之自動感應警示傘，其中，該切換開關為三段式開關，即常態下第一段為完全關閉狀態，第二段為 LED 燈與供電單元導通狀態，第三段為蜂鳴器與供電單元導通狀態，且當切換第二段 LED 燈與供電單元導通時，該複數 LED 燈係透過光度感測器感應環境光源之亮度而控制該等複數 LED 燈之燈光啟閉。

圖式簡單說明

第 1 圖為本創作組合立體圖。

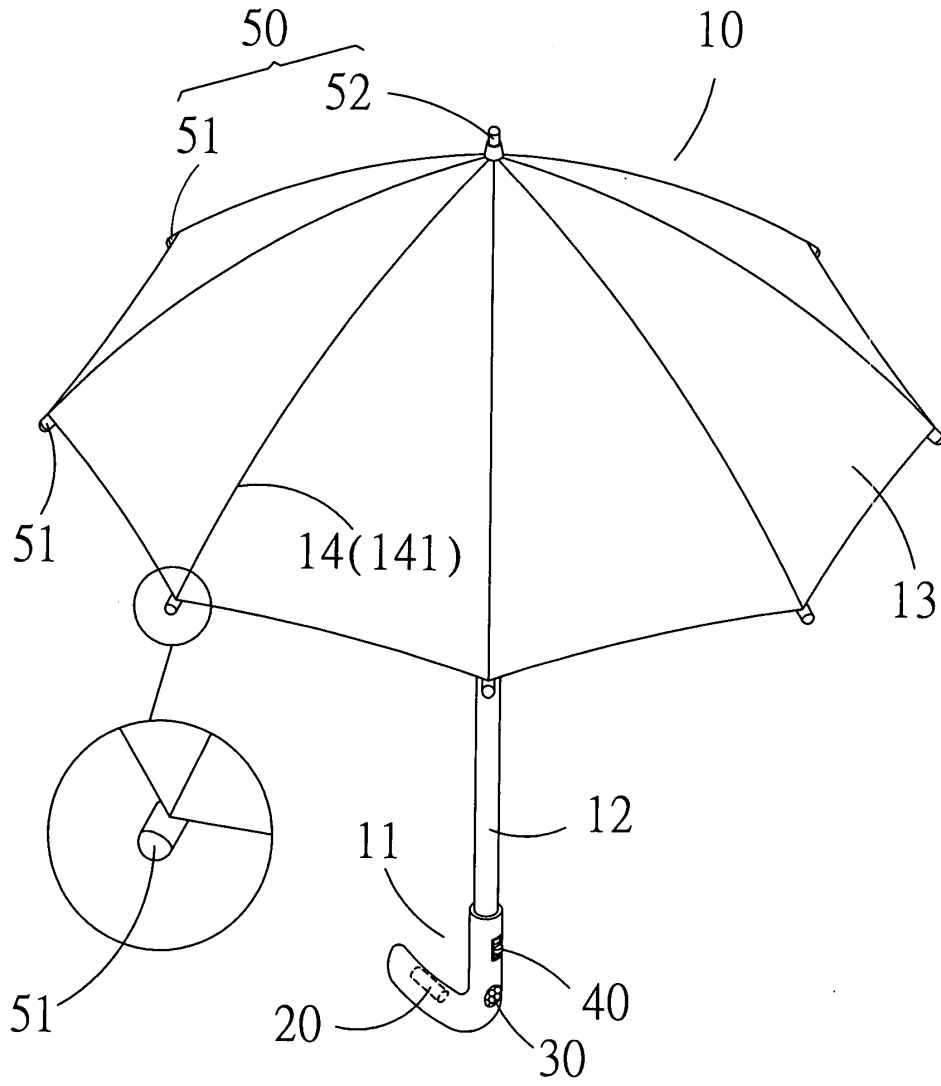
第 2 圖為本創作自動感應器放大立體示意圖。

第 3 圖為本創作仰視立體示意圖。

第 4 圖為本創作感應光源自動發光示意圖。

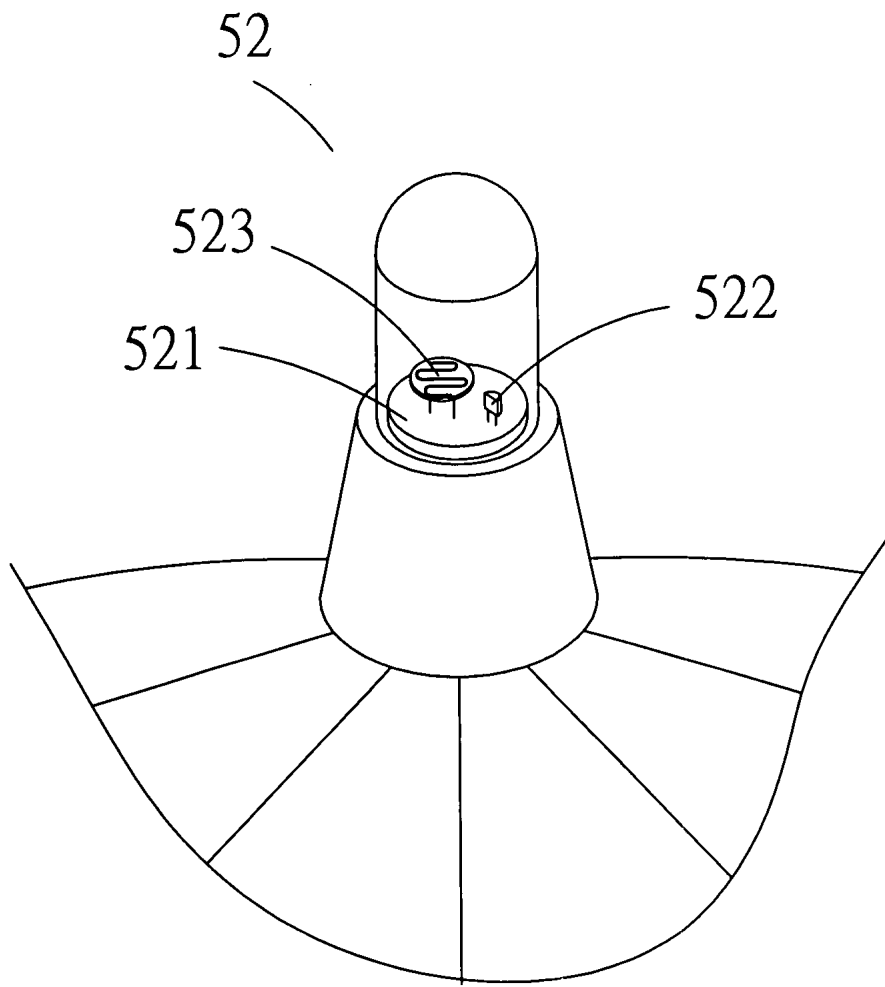
第 5 圖為本創作啟動蜂鳴器產生蜂鳴示意圖。

(2)



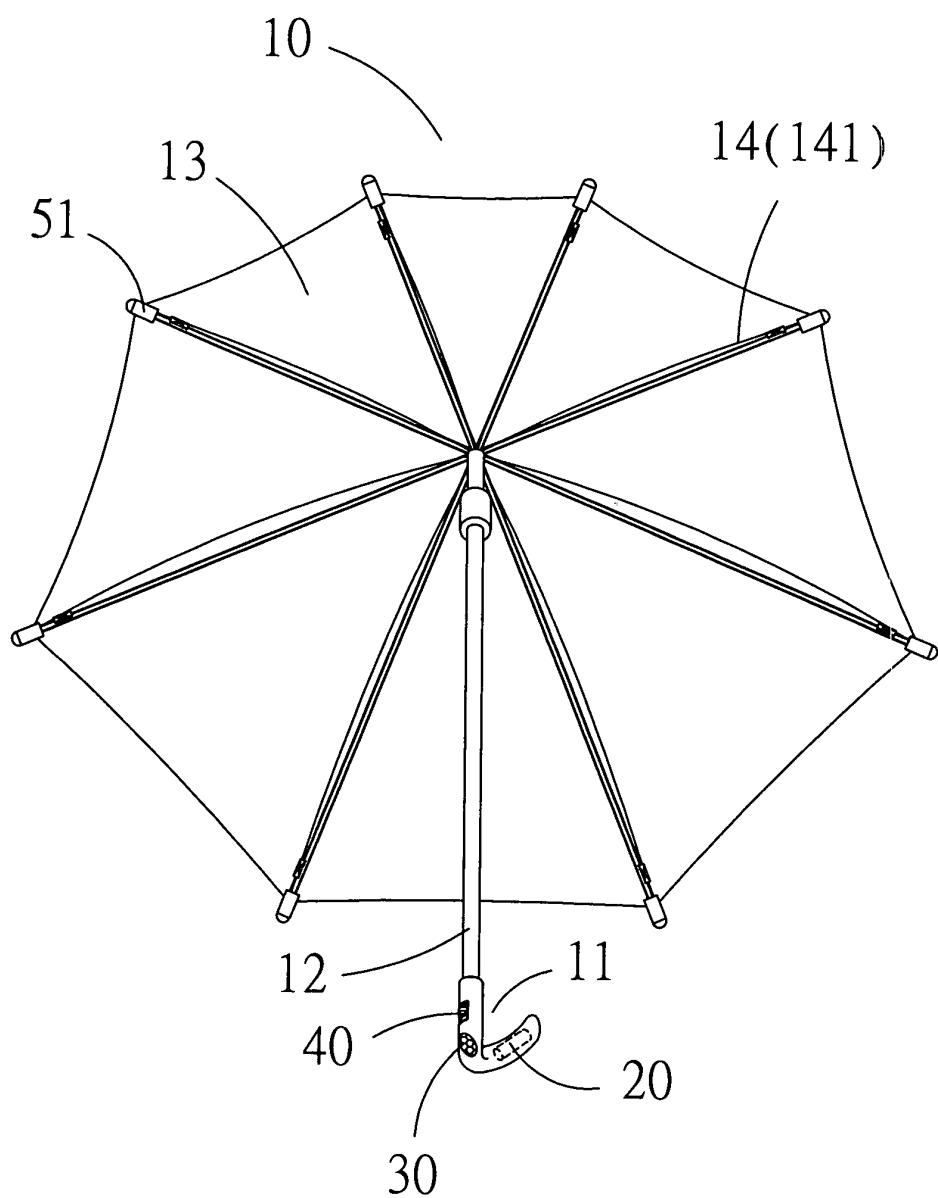
第1圖

(3)



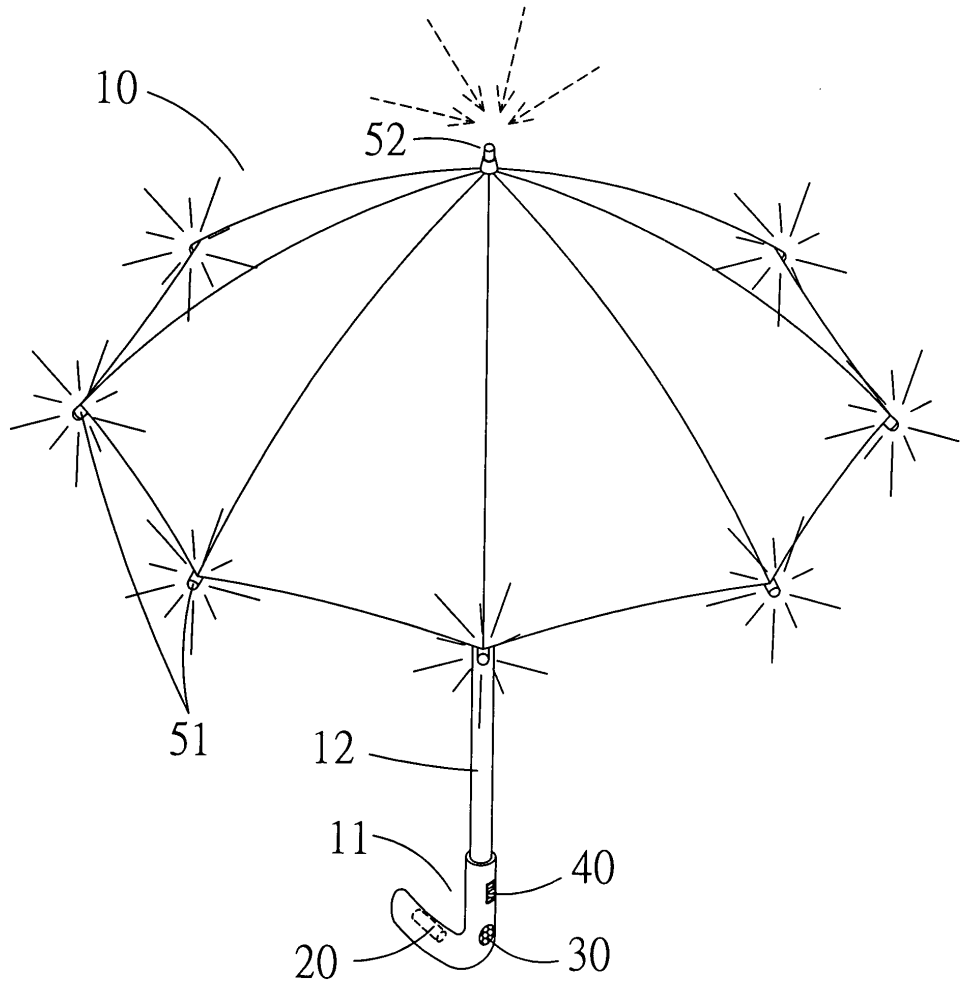
第2圖

(4)



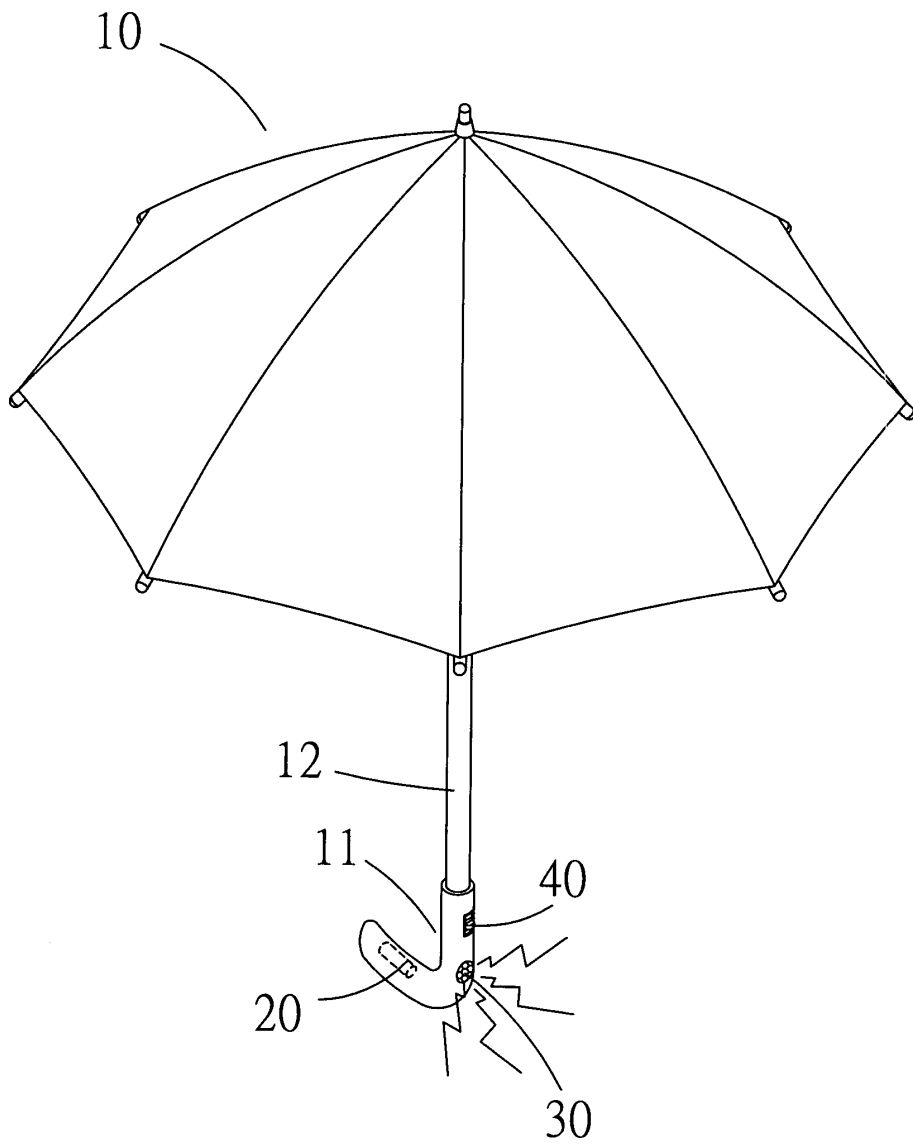
第3圖

(5)



第4圖

(6)



第5圖