

【11】證書號數：M531494

【45】公告日：中華民國 105 (2016) 年 11 月 01 日

【51】Int. Cl. : E01F9/654 (2016.01) G09F13/16 (2006.01)

新型

全 8 頁

【54】名稱：立體警示架

【21】申請案號：105206707

【22】申請日：中華民國 105 (2016) 年 05 月 10 日

【72】新型創作人：朱賢儒 (TW)；蕭韋婷 (TW)；蘇宏益 (TW)

【71】申請人：僑光科技大學

臺中市西屯區僑光路 100 號

【74】代理人：陳友吉

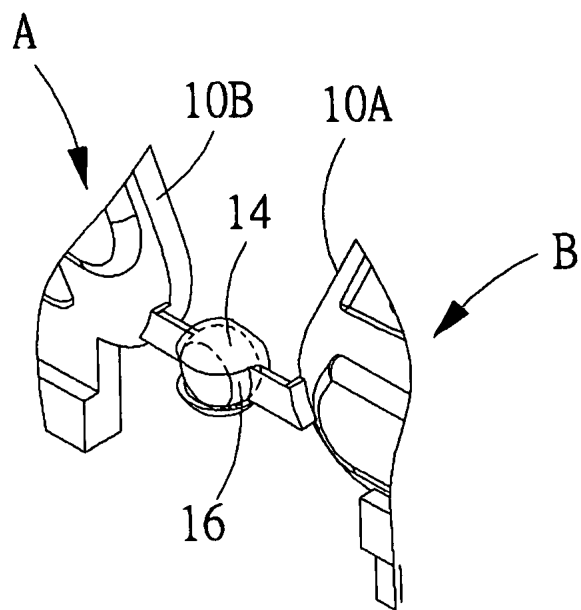
## [57]申請專利範圍

1. 一種立體警示架，其至少由三個形狀相同之警示標誌組成；各警示標誌具有正面及背面呈等腰或正三角狀之牌本體，使此牌本體具有對稱之第一、二腰邊，以及連接該第一、二腰邊底緣之底邊，其於第一腰邊底端設有一轉座，此轉座則具有一球孔、一連通球孔內外之插入口，更於該第一腰邊之轉座上方設有第一耦接部；該牌本體另於第二腰邊底端設有一與轉座球孔匹配之球頭，且令該球頭能透過進出插入口而離合球孔，使轉座、球頭構成可拆裝之萬向接頭，此外，該第二腰邊更設有能離合第一耦接部之第二耦接部，令第一、二耦接部構成可拆裝之鉸鏈；藉此，令一警示標誌之球頭可以樞接於另一警示標誌之轉座，用以組成可任意延伸之警示柵欄，再則，各警示標誌可進一步透過相鄰第一、二耦接部之樞合，用以組成一立體警示架。
2. 如請求項 1 所述之立體警示架，其轉座設有徑向連通球孔內外之插入口，而球頭上、下則各設有一削平面，用以界定該球頭能進出插入口而離合球孔。
3. 如請求項 1 或 2 所述之立體警示架，其牌本體設有一貫穿正面及背面之三角透孔，並於透孔底側壁面中段位置向上突設有一槽座，該槽座縱向凹設有第一槽，令該第一槽能供一輔架安裝，此輔架正面則設有驚嘆號狀之反光區，且於一端緣設有能插卡於第一槽之掣動塊，用以使其反光區能立設於三角透孔中，進而構成一危險標誌使用態樣。
4. 如請求項 3 所述之立體警示架，其槽座更於第一槽頂緣橫向朝前接通有第二槽，此外，該掣動塊外端緣則設有一鏤空區，用以使掣動塊外端形成一榫接部，俾使該輔架得以轉換的以榫接部插合於第二槽，配合鏤空區、槽座不會彼此干涉下，令輔架得向牌本體背面轉動，使此輔架另端緣能架撐於地面上，用以透過第二槽與榫接部之配合，俾有效支撐牌本體 1 立於地面上。
5. 如請求項 1 或 2 所述之立體警示架，其牌本體正面於對應第一、二腰邊及底邊之位置則各設有一條警示區，更於底邊向下延伸出一裙部，且牌本體背面於三條警示區及裙部的位置各凹設有一容室，而三條警示區之容室中則分別安裝有電路板，該電路板則設有若干能對警示區發光之 LED，至於裙部之容室則安裝有能提供電路板所需電源之電池，更於牌本體適當位置安裝有一能操控電池是否對電路板 LED 供電之控制介面。
6. 如請求項 5 所述之立體警示架，其另設有一形狀與牌本體相當之背板，該背板係能透過螺鎖或扣合之方式而安裝於牌本體背面，用以封閉各容室。
7. 如請求項 1 或 2 所述之立體警示架，其係以四個形狀相對稱之警示標誌組成。

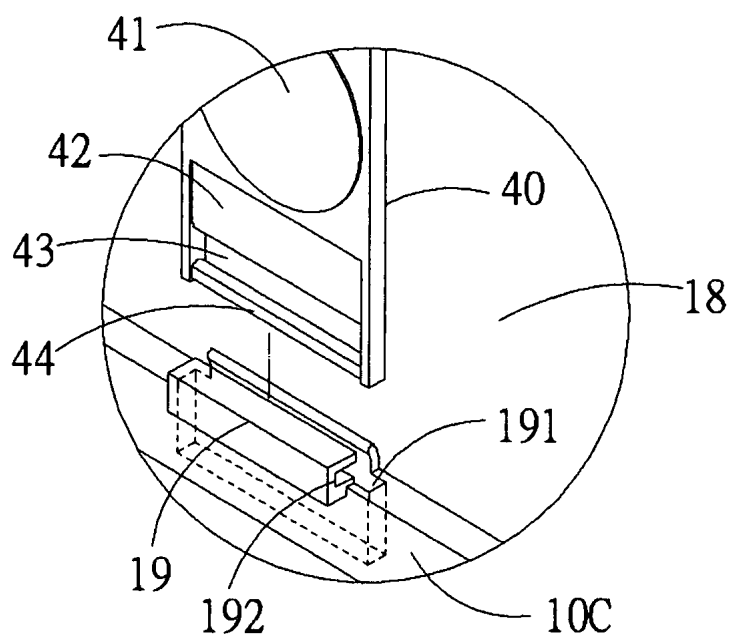




(4)

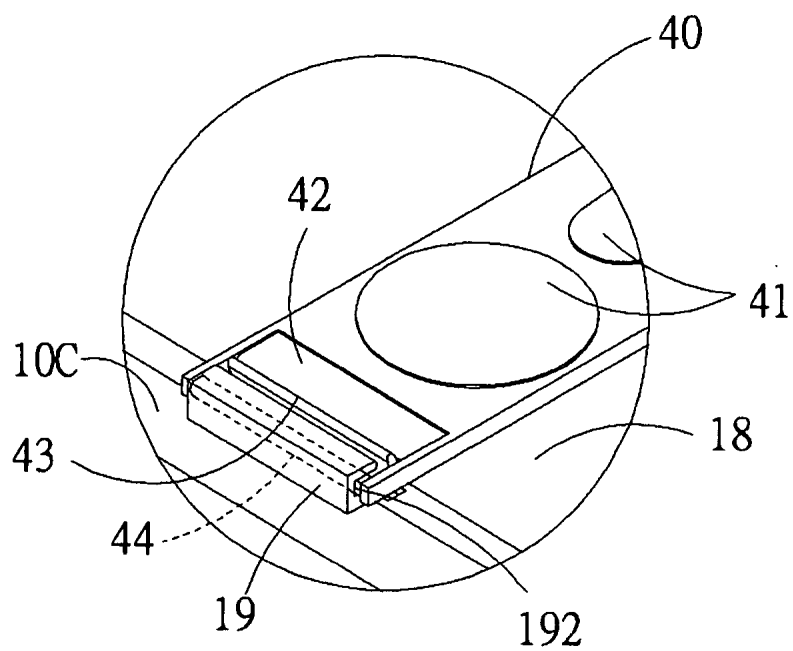


第4圖

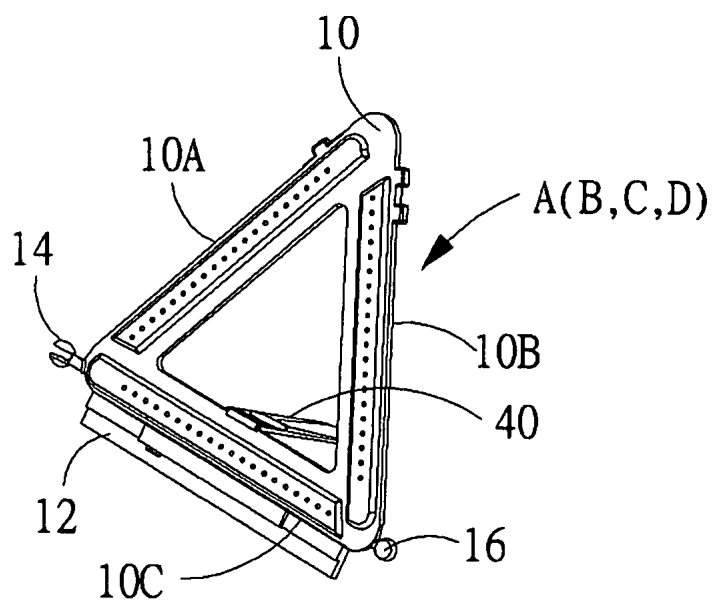


第5圖

(5)

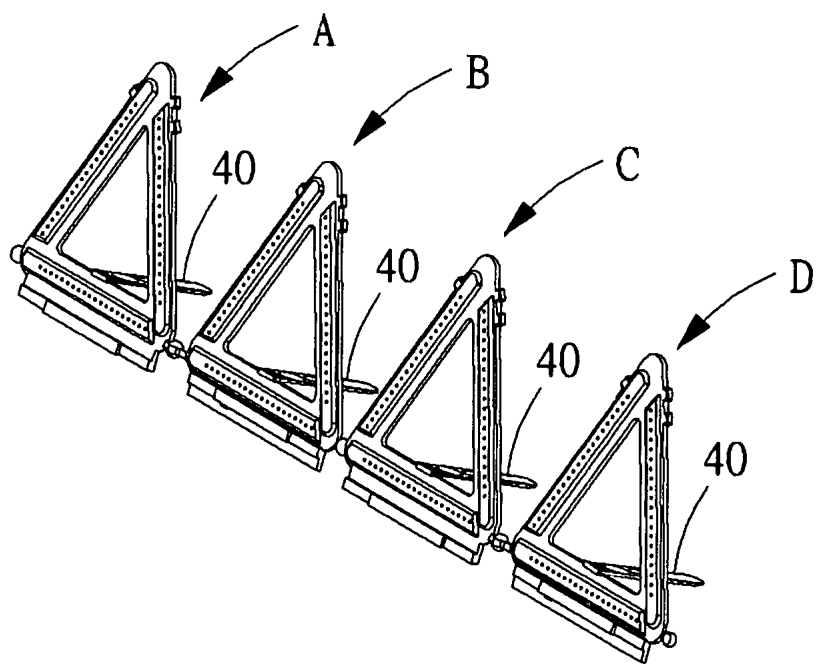


第6圖

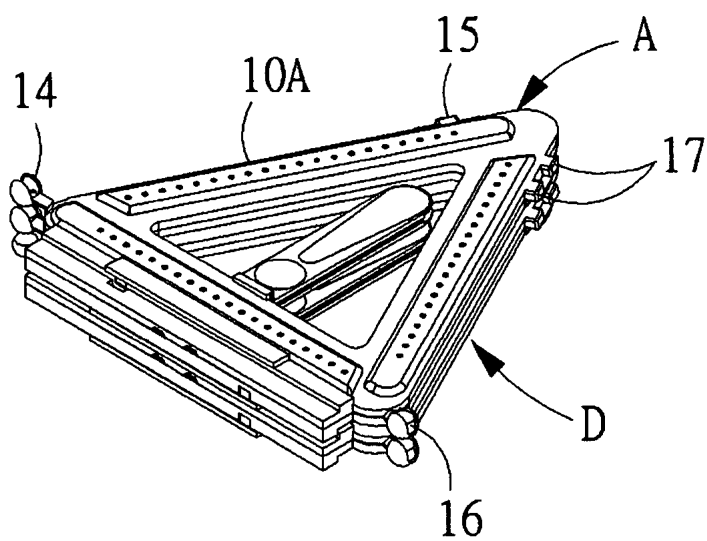


第7圖

(6)

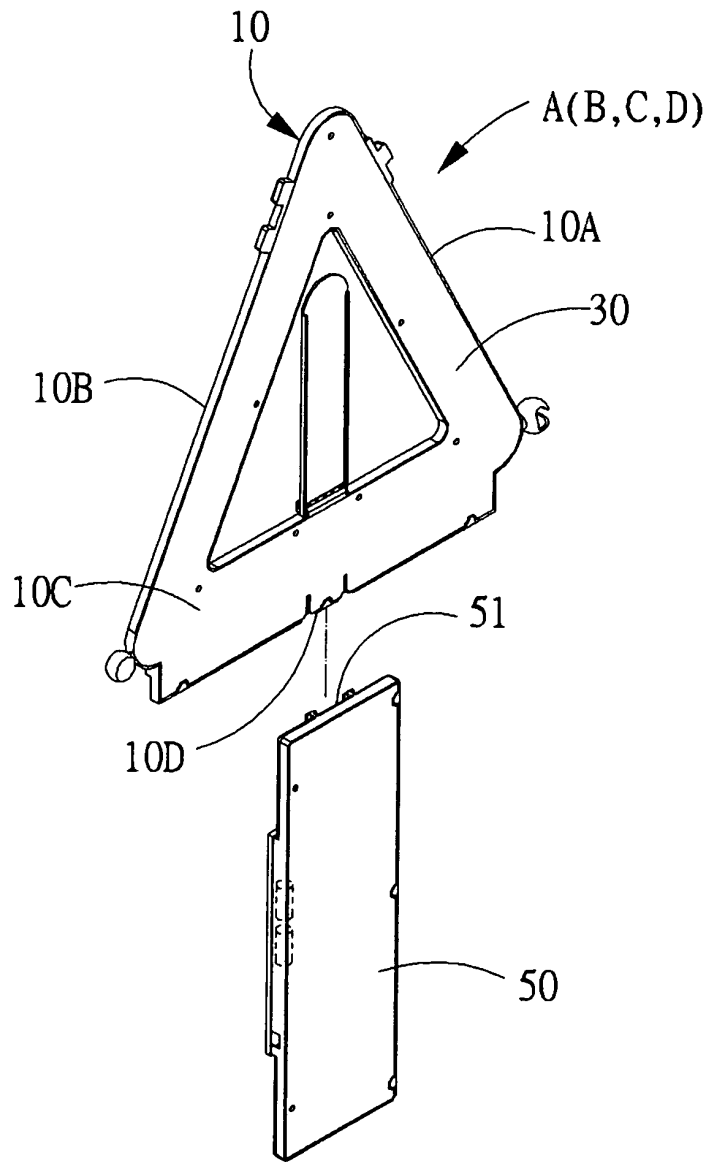


第8圖



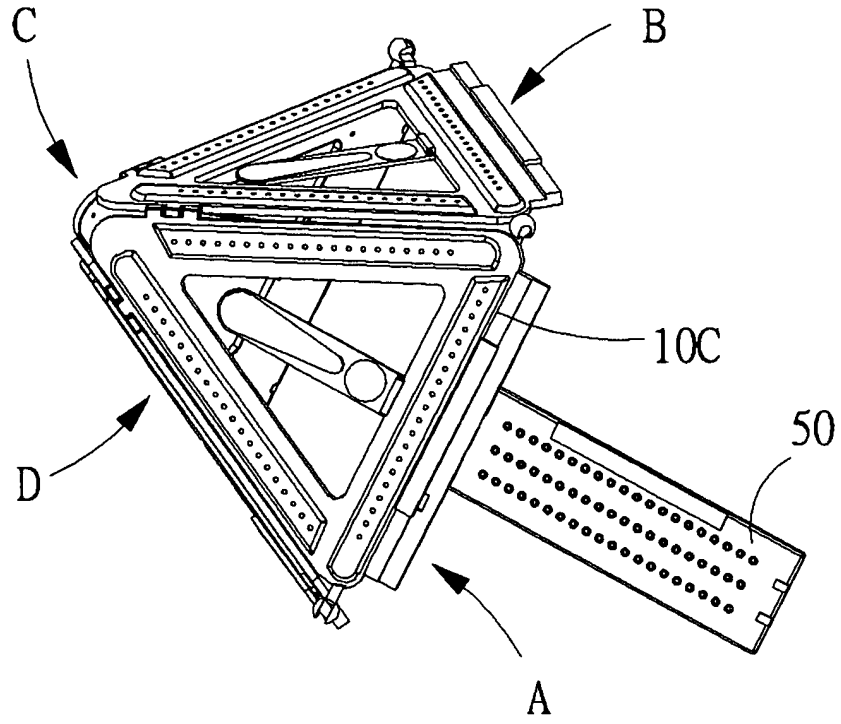
第9圖

(7)



第10圖

(8)



第11圖