

【11】證書號數：M532077

【45】公告日：中華民國 105 (2016) 年 11 月 11 日

【51】Int. Cl.： G09F13/16 (2006.01)

新型

全 5 頁

【54】名稱：高速公路護欄警示裝置

【21】申請案號：105207979 【22】申請日：中華民國 105 (2016) 年 05 月 30 日

【72】新型創作人：廖慧美 (TW)；尤宏章 (TW)

【71】申請人：僑光科技大學  
臺中市西屯區僑光路 100 號

【74】代理人：陳友吉

## [57]申請專利範圍

1. 一種高速公路護欄警示裝置，其至少包括有：一近距警示光源，其係呈間隔的安裝於護欄；一遠距警示光源，其係呈間隔的安裝於護欄，且與近距警示光源呈交錯配置；一控制模組，其係電性連接近距警示光源及遠距警示光源；一組緊急開關，其係電性連接控制模組，用以能輸出至少一個操作指令給該控制模組，令該控制模組可驅動近距警示光源及遠距警示光源閃爍；以及一電源，其係提供近距警示光源、遠距警示光源及控制模組所需之電力。
2. 如請求項 1 所述之高速公路護欄警示裝置，其電源係由一蓄電池並聯有道路感壓蓄電裝置、太陽能蓄電裝置所組成。
3. 如請求項 1 或 2 所述之高速公路護欄警示裝置，其近距警示光源係由若干紅色箭號燈及紅色投地燈所組成。
4. 如請求項 3 所述之高速公路護欄警示裝置，其遠距警示光源係由若干黃色箭號燈及黃色投地燈所組成，並控制紅色箭號燈與黃色箭號燈呈交錯排列，更控制紅色投地燈與黃色投地燈呈交錯排列。
5. 如請求項 4 所述之高速公路護欄警示裝置，其緊急開關係安裝於護欄，而由一能輸出第一操作指令之第一開關、一能輸出第二操作指令之第二開關所組成，令第一開關係透過控制模組而驅動紅色箭號燈及黃色箭號燈閃爍，至於第二開關係透過控制模組而驅動紅色投地燈及黃色投地燈閃爍。
6. 如請求項 4 所述之高速公路護欄警示裝置，其緊急開關係沿著護欄每一百五十公尺安裝，令近距警示光源發光範圍由緊急開關至五十公尺之間、遠距警示光源發光範圍係從五十公尺至一百五十公尺之間。

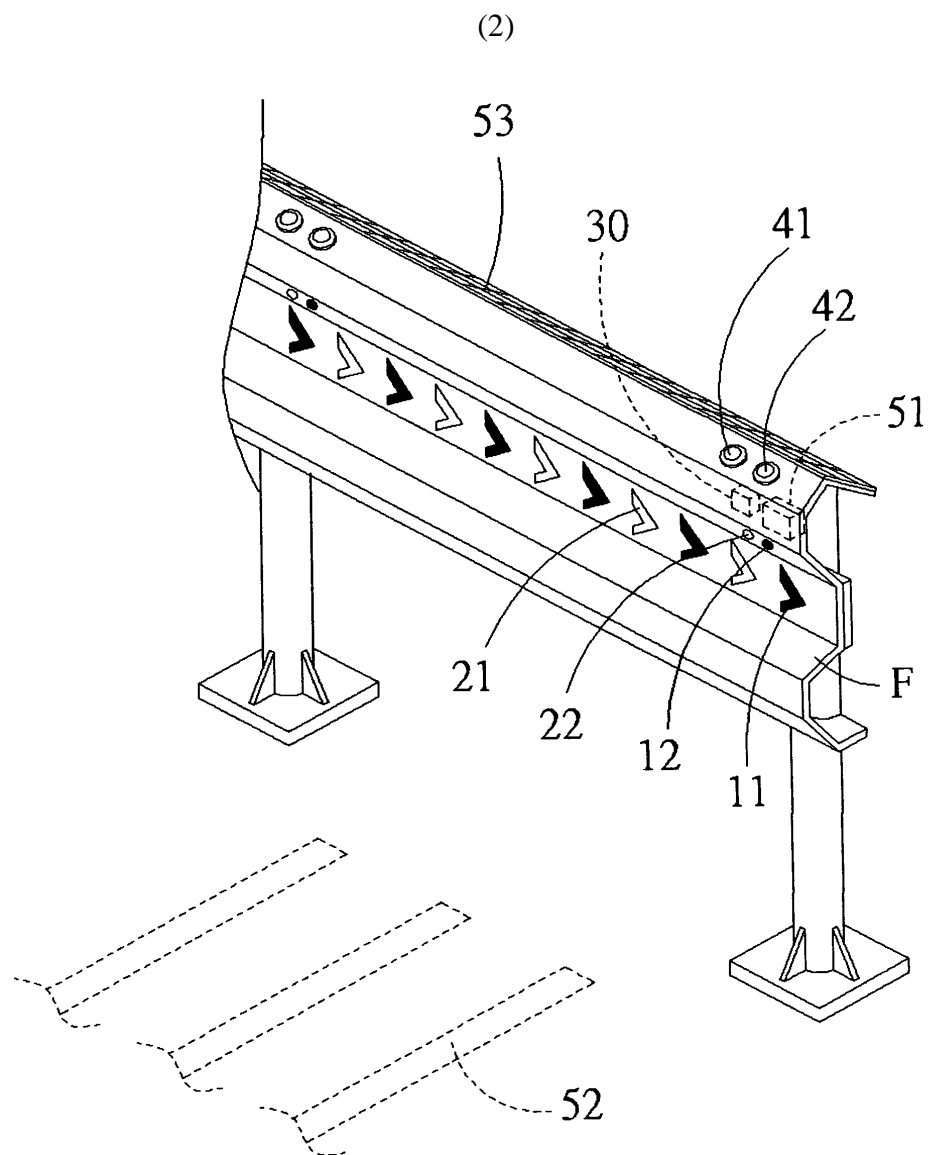
## 圖式簡單說明

第 1 圖係本新型之整體配置示意圖。

第 2 圖係本新型之電路方塊示意圖。

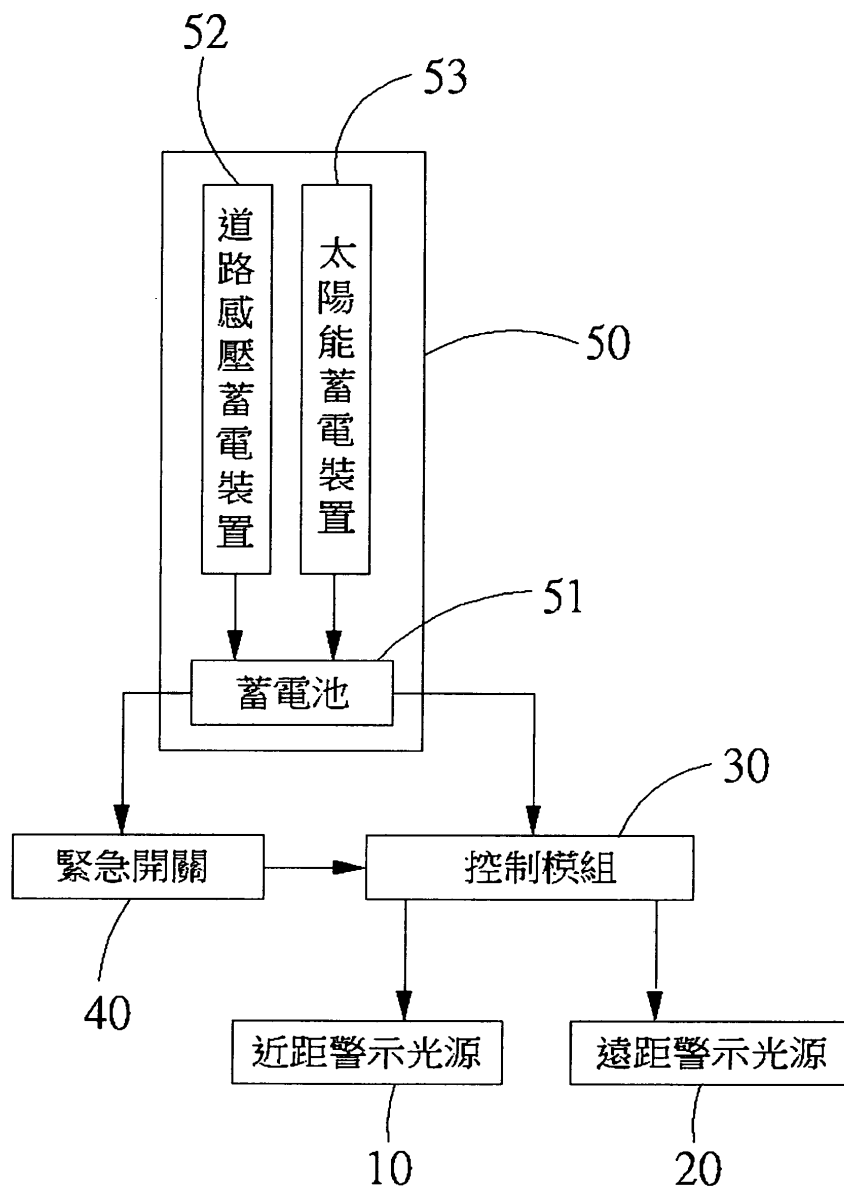
第 3 圖係本新型近距警示光源之實施示意圖。

第 4 圖係本新型近距警示光源及遠距警示光源之實施示意圖。



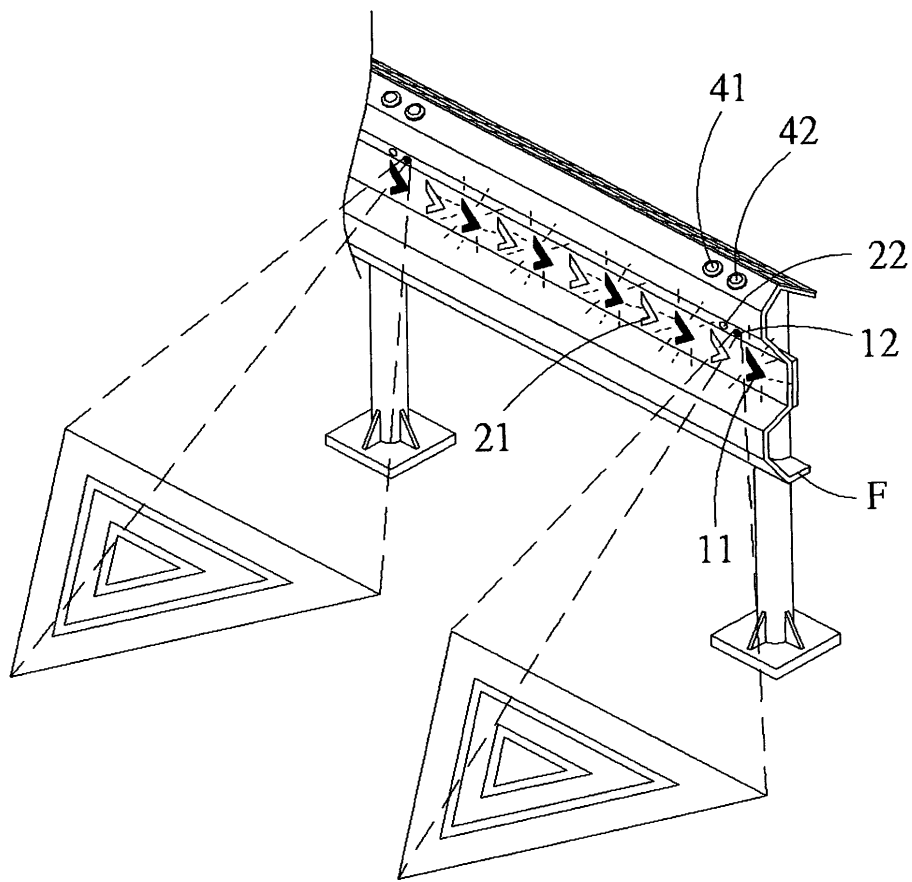
第1圖

(3)



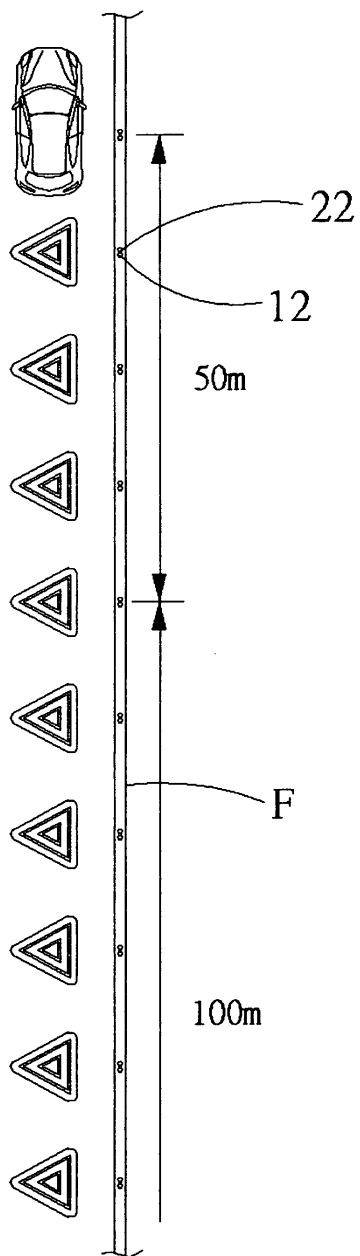
第2圖

(4)



第3圖

(5)



第4圖