

【11】證書號數：I520697

【45】公告日：中華民國 105 (2016) 年 02 月 11 日

【51】Int. Cl. : A46B7/06 (2006.01) A46B7/08 (2006.01)

發明

全 8 頁

【54】名稱：彈力刷

【21】申請案號：103138730

【22】申請日：中華民國 103 (2014) 年 11 月 07 日

【11】公開編號：201507663

【43】公開日期：中華民國 104 (2015) 年 03 月 01 日

【72】發明人：廖慧美 (TW) LIAO, HUI MEI

【71】申請人：僑光科技大學

臺中市西屯區僑光路 100 號

【74】代理人：陳友吉

【56】參考文獻：

CN 202999772U

US 2839771

審查人員：施威志

[57]申請專利範圍

1. 一種彈力刷，其至少包括有：一主柄，其具有相對之上端及下端；至少二彈力條，其一端各具有能安裝於主柄下端之套頭，使主柄與二彈力條呈倒 T 配置，至於彈力條另端則安裝有刷球，俾透過同步上扳或下扳二彈力條軸向彈性變形，使之能連同主柄下端插入瓶罐中，再配合主柄自轉及上下移動，令彈力條能以本身軸向回復力而促動刷球強力清潔瓶罐內周；以及一底刷，其係安裝於主柄下端，用以限制彈力條脫出主柄下端，且能提供清潔瓶罐底面使用。
2. 如請求項 1 所述之彈力刷，其主柄下端具有外螺紋狀之第一組裝部；底刷具有能鎖合於第一組裝部之第二組裝部，該第二組裝部底端安裝有底刷毛。
3. 如請求項 2 所述之彈力刷，其彈力條套頭具有可供主柄下端插入之通孔，令主柄第一組裝部能由上向下貫穿至通孔下方，更於通孔壁面上緣向下延設有一彈片，此彈片與通孔之間保持有一間距，更於彈片底緣突設有掣爪，令掣爪得以預設彈力而束緊於主柄下端，進而使二彈力條套頭能上下串接的固定。
4. 如請求項 1 至 3 任一項所述之彈力刷，其主柄上端接出一施力部。
5. 如請求項 1 至 3 任一項所述之彈力刷，其主柄係採用伸縮管設置。
6. 如請求項 1 至 3 任一項所述之彈力刷，其主柄上端安裝有一電動握把。
7. 如請求項 6 所述之彈力刷，其電動握把具有可支持主柄上端樞接之軸承座，且於內部安裝有電池，及能被電池驅動之馬達，令馬達得以帶動主柄上端於軸承座中自轉。
8. 如請求項 5 所述之彈力刷，其主柄上端安裝有一電動握把。
9. 如請求項 8 所述之彈力刷，其電動握把具有可支持主柄上端樞接之軸承座，且於內部安裝有電池，及能被電池驅動之馬達，令馬達得以帶動主柄上端於軸承座中自轉。
10. 如請求項 1 至 3 任一項所述之彈力刷，其主柄斷面係採用方形設置。

圖式簡單說明

第 1 圖係本發明之分解示意圖。

第 2 圖係本發明彈力條之套頭結構示意圖。

第 3 圖係本發明之局部組合剖面示意圖。

(2)

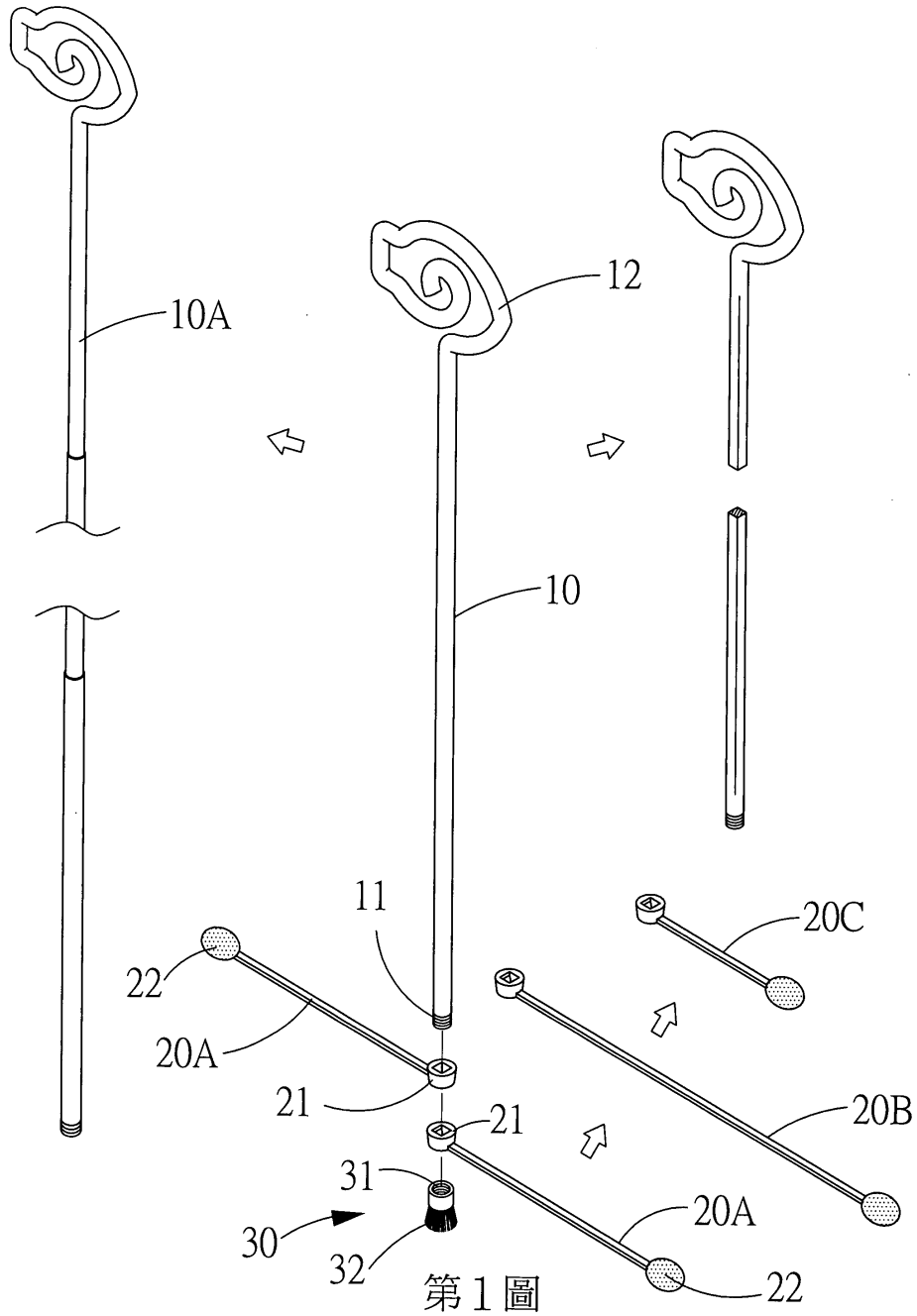
第 4 圖係本發明未插入瓶罐中之實施示意圖。

第 5 圖係本發明插入瓶罐中之第一實施例示意圖。

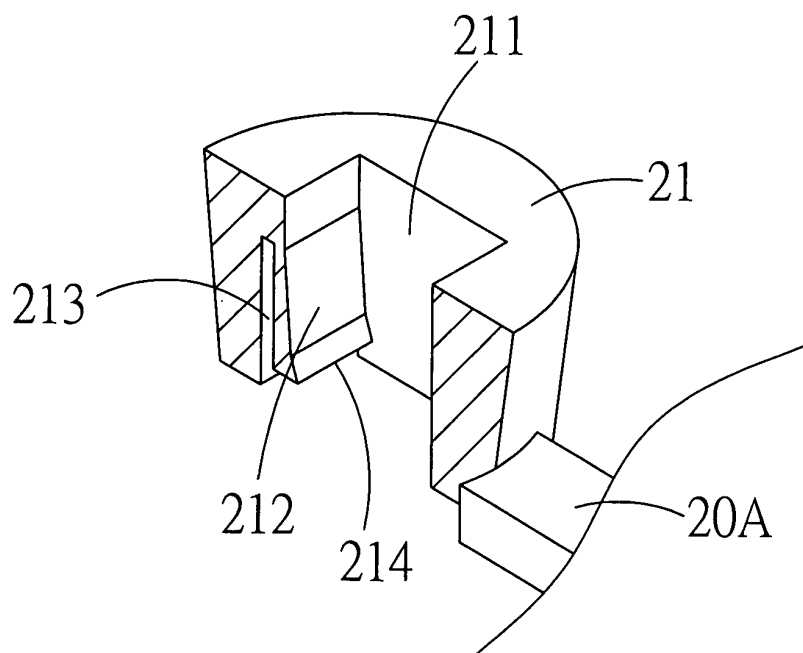
第 6 圖係本發明插入瓶罐中之第二實施例示意圖。

第 7 圖係本發明插入瓶罐中之第三實施例示意圖。

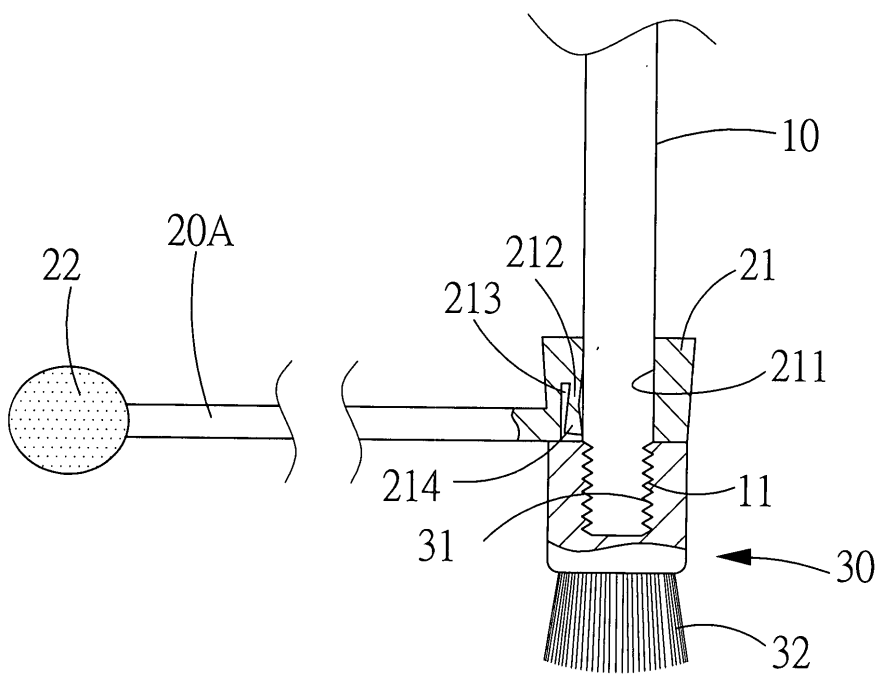
第 8 圖係本發明手柄安裝於電動握把之實施例示意圖。



(3)

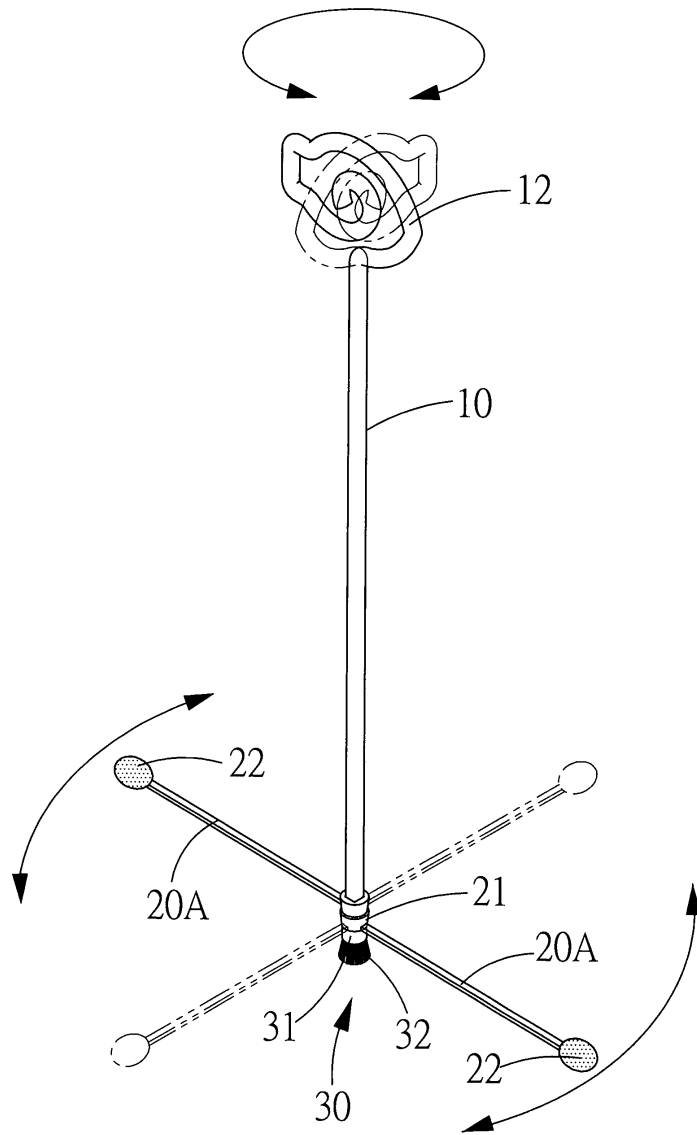


第2圖



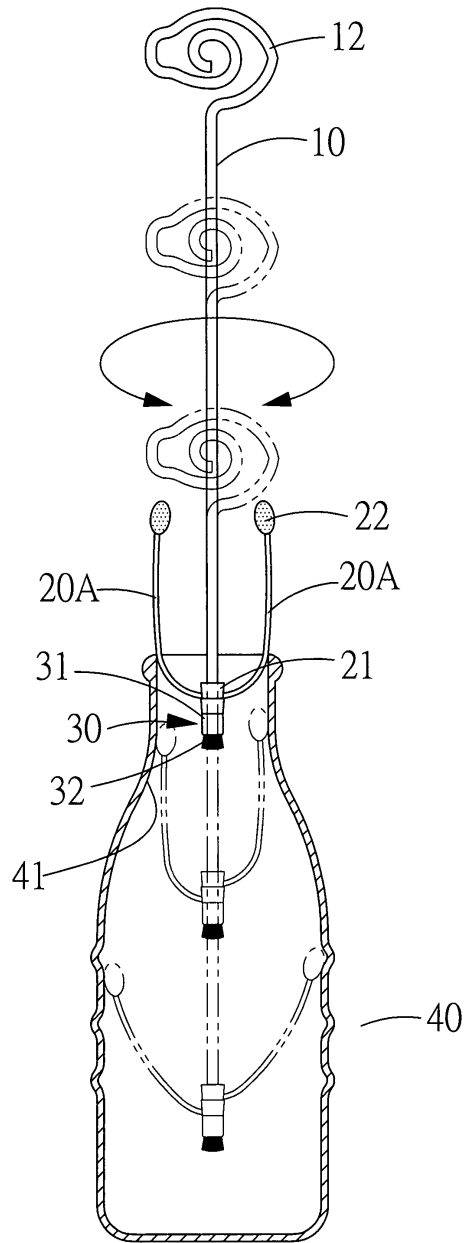
第3圖

(4)



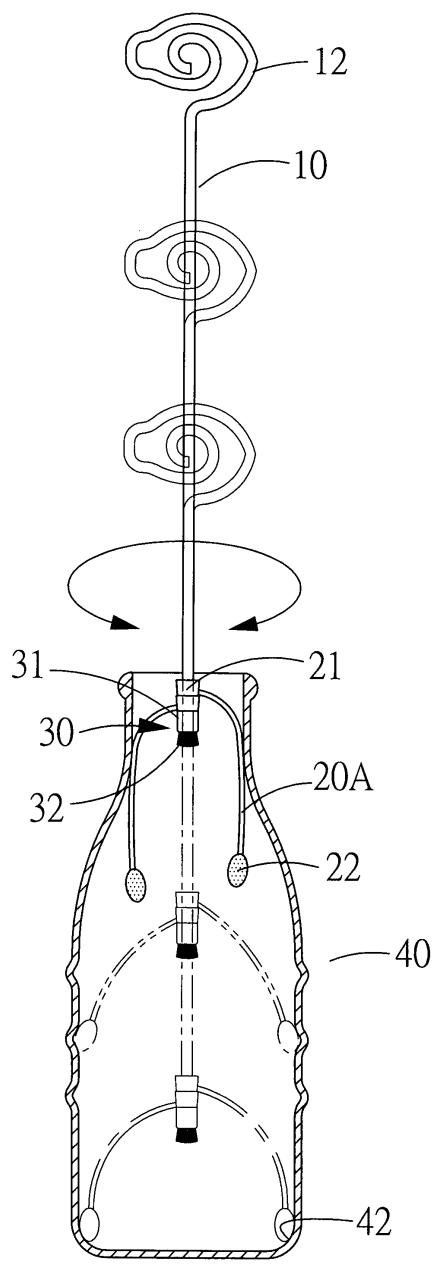
第4圖

(5)



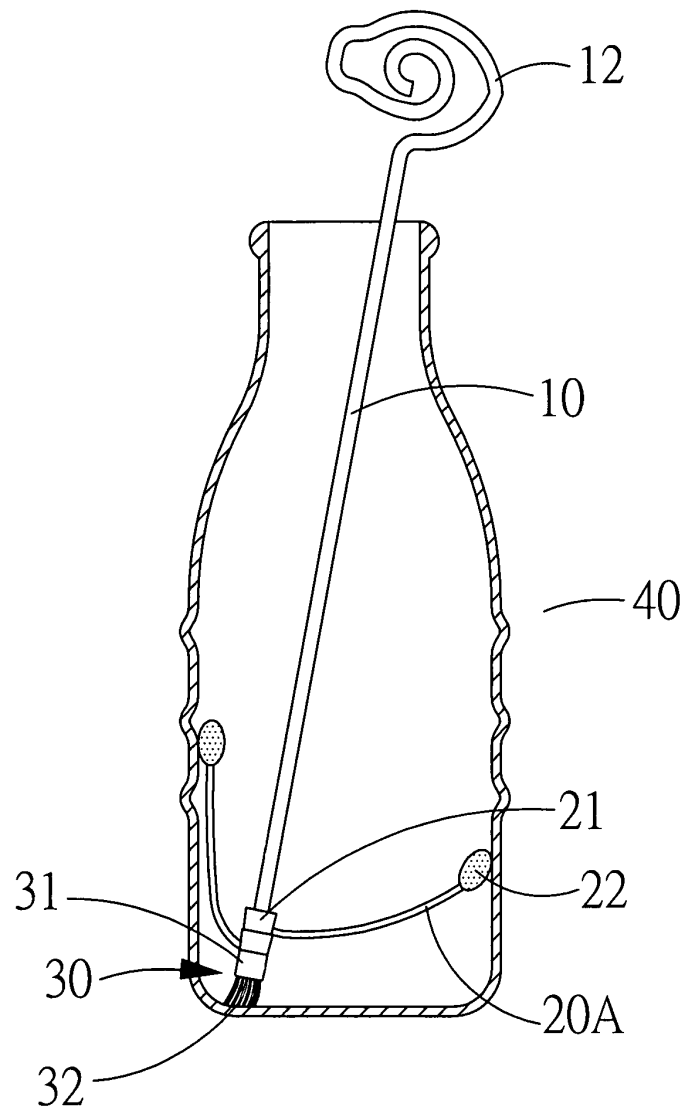
第5圖

(6)



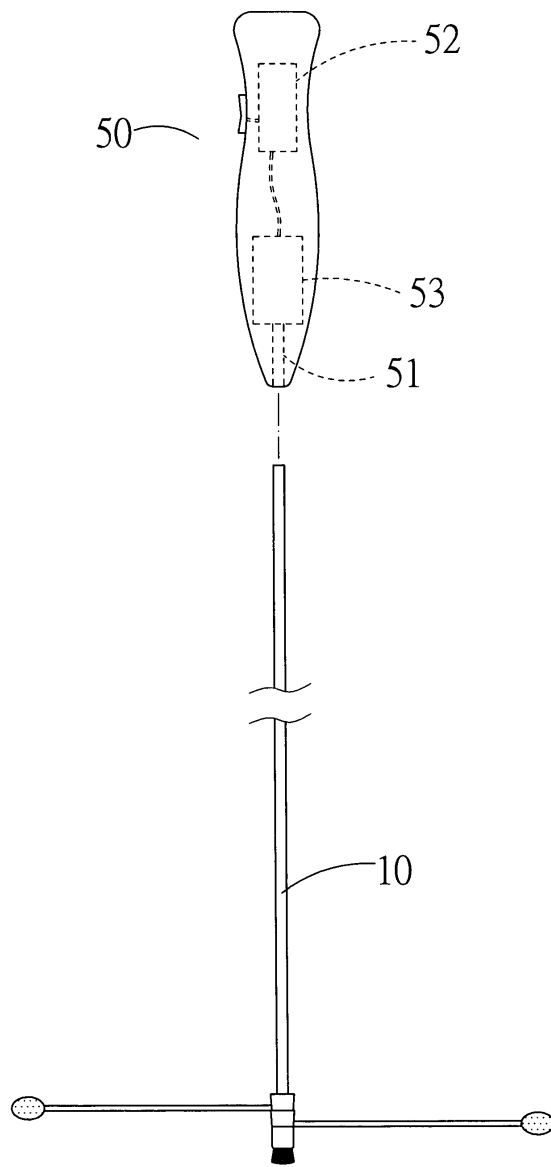
第6圖

(7)



第7圖

(8)



第8圖