

【11】證書號數：M525736

【45】公告日：中華民國 105 (2016) 年 07 月 21 日

【51】Int. Cl.： A61G5/10 (2006.01)

新型

全 5 頁

【54】名稱：便利輪椅

【21】申請案號：105201006

【22】申請日：中華民國 105 (2016) 年 01 月 22 日

【72】新型創作人：郭明浩 (TW)

【71】申請人：僑光科技大學

臺中市西屯區僑光路 100 號

【74】代理人：陳友吉

## [57]申請專利範圍

1. 一種便利輪椅，其至少包括：一輪椅本體，其係於一骨架安裝有一椅墊、一背靠及一輪組，並於椅墊右側至少設有一樞座；以及一輔助架，其係由第一板及第二板組成；該第一板設有能鉸接樞座之樞部，更於一面設有母導引部，第二板則於一面設有與母導引部匹配之公導引部；待公導引部滑配母導引部而使第一、二板處於收合狀態時，該第一及二板恰能疊接加厚的垂直定位於椅墊右側，用以形成一右扶手，但，當公導引部滑配母導引部而使第一、二板處於展開狀態時，其第一板能以樞座為支點的向右擺動，令展開之第一及二板能提供橋接椅墊、坐式馬桶使用。
2. 如請求項 1 所述之便利輪椅，其展開之第一及二板在橋接椅墊、坐式馬桶時，令第二板係蓋合於坐式馬桶上，且於該第二板設有貫穿兩面之中介孔。
3. 如請求項 2 所述之便利輪椅，其輔助架在當作右扶手使用，該第二板另設有能抵接第一板頂端之勾緣，此勾緣在第一板、第二板展開時，係能勾接坐式馬桶一側。
4. 如請求項 1、2 或 3 所述之便利輪椅，其樞座具有一轉動中心，該轉動中心與椅墊右側之間保持有垂直限位空間，且控制該轉動中心與椅墊底面之間保持有水平限位空間；令第一、二板處於收合狀態時，係能定位於該垂直限位空而形成右扶手，但，當第一、二板展開的處於橋接椅墊、坐式馬桶狀態時，此第一板係卡抵於該水平限位空間。
5. 如請求項 1、2 或 3 所述之便利輪椅，其輪椅本體於椅墊右側前後間隔設有兩樞座，該兩樞座設有相匹配之樞孔，而第一板底緣前後突設有能鉸接樞孔之軸狀樞部。
6. 如請求項 1、2 或 3 所述之便利輪椅，其第一板於一面凹設有鳩尾槽狀或 T 形槽狀之母導引部，該母導引部係由兩縱向貫穿第一板頂端之第一槽、兩貫穿第一板底端之第二槽所組成，至於第二板則於一面突設有能滑配母導引部之公導引部，此公導引部係由匹配第一槽之第一軌、匹配第二槽之第二軌所組成。
7. 如請求項 1、2 或 3 所述之便利輪椅，其輪椅本體另設有一手推桿組。
8. 如請求項 1、2 或 3 所述之便利輪椅，其輪椅本體另於椅墊左側安裝一左扶手。

## 圖式簡單說明

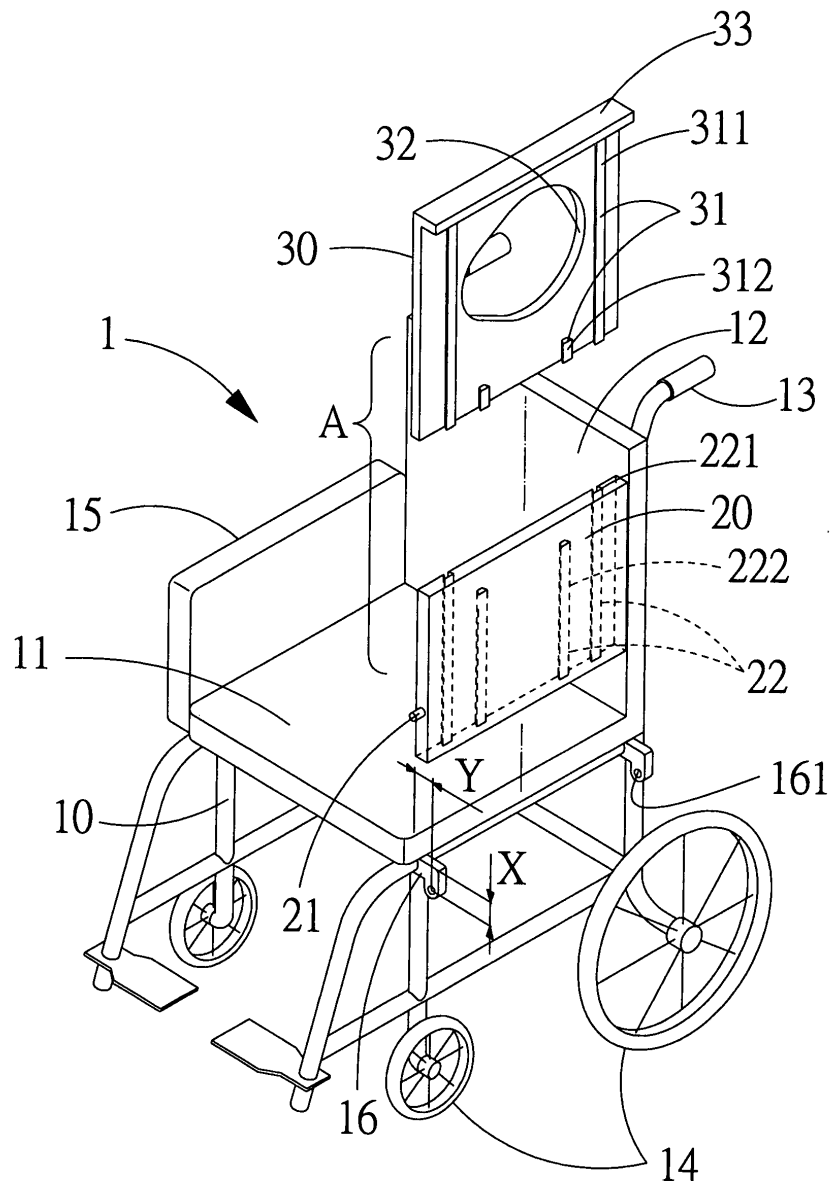
第 1 圖係本新型第一、二板之分解示意圖。

第 2 圖係本新型第一、二板當作輪椅本體右扶手之實施示意圖。

第 3 圖係本新型釋放右扶手時之動作示意圖。

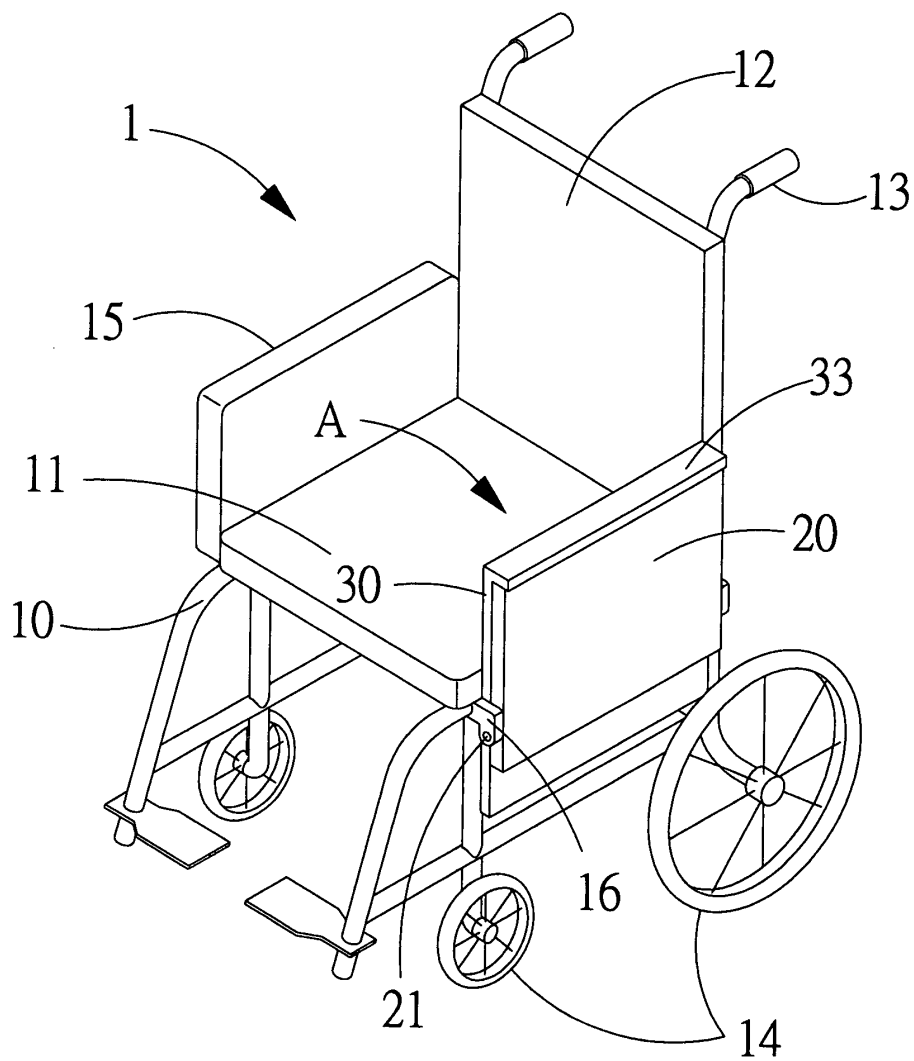
第 4 圖係本新型第一、二板橋接坐式馬桶時之實施示意圖。

(2)



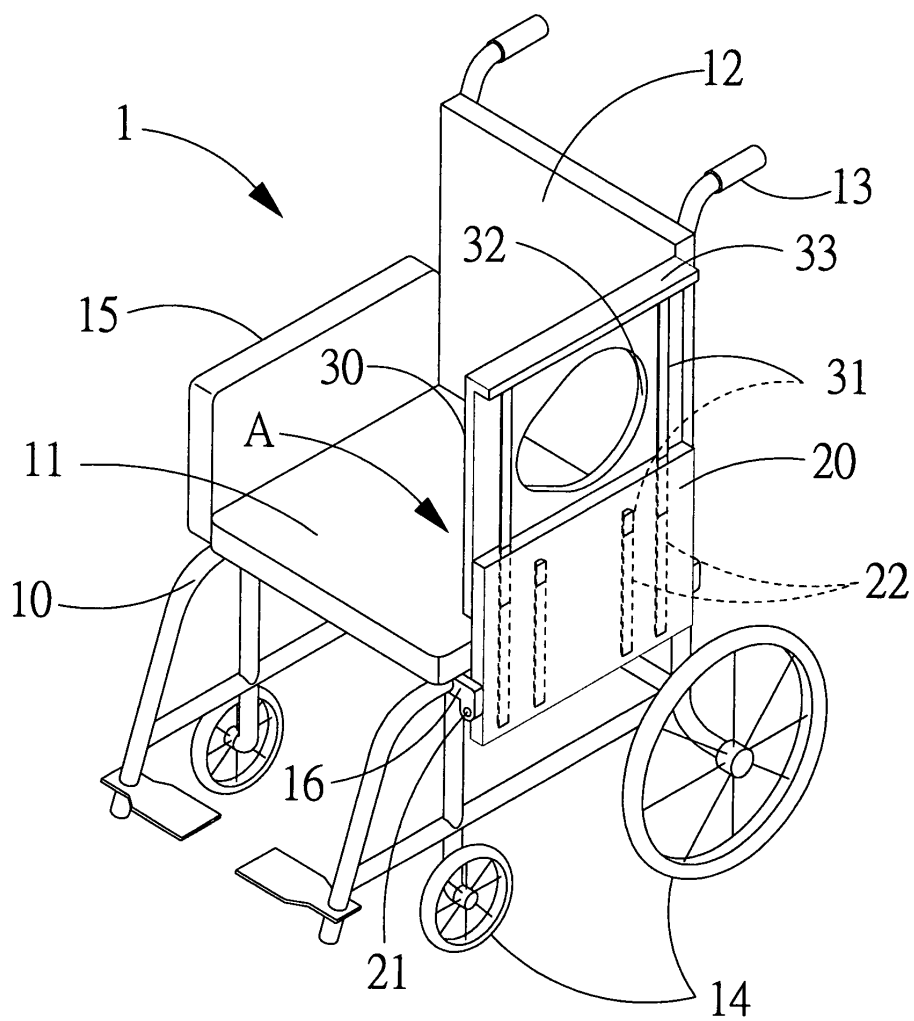
第1圖

(3)



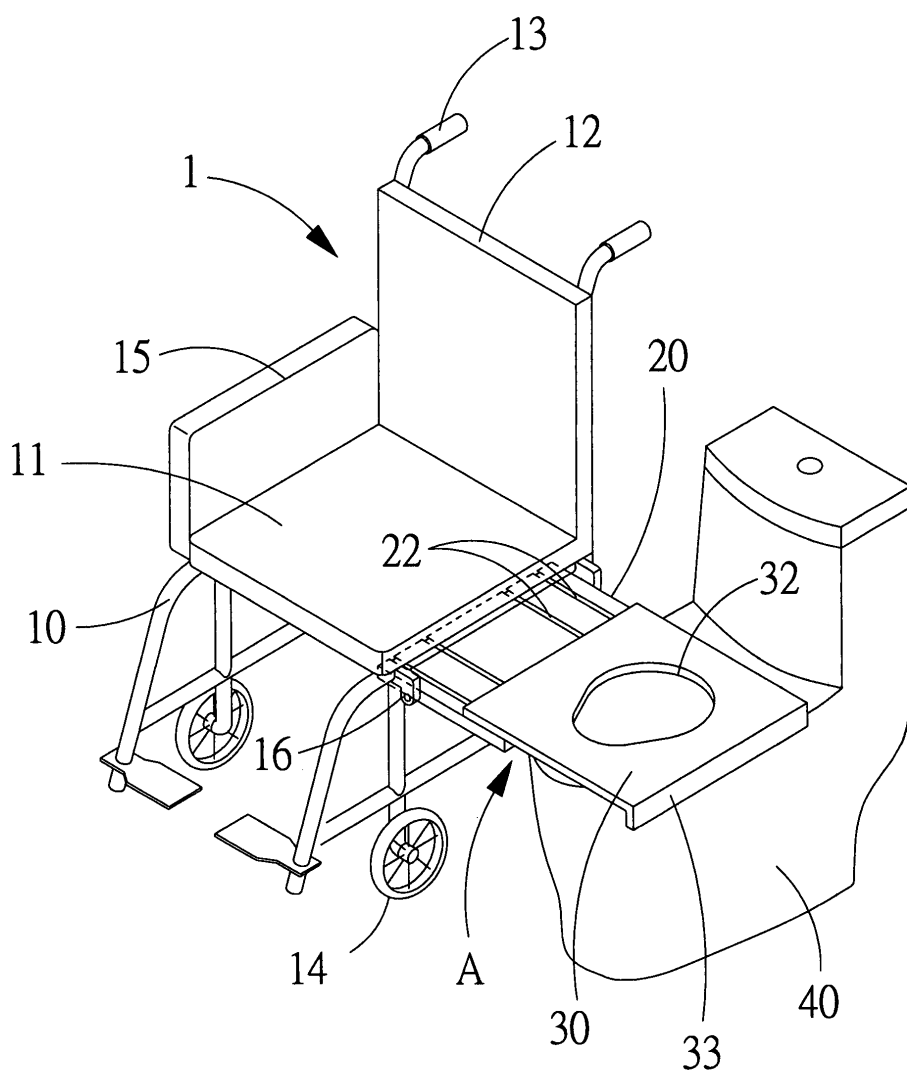
第2圖

(4)



第3圖

(5)



第4圖