

【11】證書號數：M530479

【45】公告日：中華民國 105 (2016) 年 10 月 11 日

【51】Int. Cl.： H01M6/02 (2006.01)

新型

全 7 頁

【54】名稱：伸縮電池

【21】申請案號：105206708

【22】申請日：中華民國 105 (2016) 年 05 月 10 日

【72】新型創作人：謝明軒(TW)；尤宏章(TW)

【71】申請人：僑光科技大學

臺中市西屯區僑光路 100 號

【74】代理人：陳友吉

[57]申請專利範圍

1. 一種伸縮電池，至少包含：一座體，其係以鋅筒、去極化混合物及絕緣層構成；所述鋅筒底端設有一負極片、外周環狀包覆有絕緣層，此鋅筒界定有開口朝上之腔室，腔室充填去極化混合物，該去極化混合物頂端下凹有一螺孔；一活動體，其係以碳棒、碳鋅介質、正極帽及絕緣套構成；該碳棒於環狀外周包覆有碳鋅介質，該碳鋅介質成型有一能與螺孔匹配之螺栓，而正極帽係安裝於碳棒、碳鋅介質頂端，並於碳鋅介質頂緣包覆有絕緣套，據此，令該正極帽、負極片之間能產生一電壓，且可透過螺栓沿螺孔螺移而調整規格高度。
2. 如請求項 1 所述之伸縮電池，其碳鋅介質於螺栓頂端成型有直徑較螺栓大之頭部，而絕緣套係包覆該頭部及正極帽外周。
3. 如請求項 2 所述之伸縮電池，其去極化混合物於螺孔底端與負極片之間保持一距離。
4. 如請求項 1、2 或 3 所述之伸縮電池，其絕緣層係以一中圈包覆鋅筒外周。
5. 如請求項 1、2 或 3 所述之伸縮電池，其絕緣層另以一中隔板包覆去極化混合物頂端，此中隔板並具有一連通螺孔內外之中介孔。
6. 如請求項 1、2 或 3 所述之伸縮電池，其去極化混合物主要係以二氧化錳及碳粉組成。
7. 如請求項 1、2 或 3 所述之伸縮電池，其去極化混合物係置中的由頂端下凹有一螺孔。

圖式簡單說明

第 1 圖係本新型當作四號電池使用時之外觀示意圖。

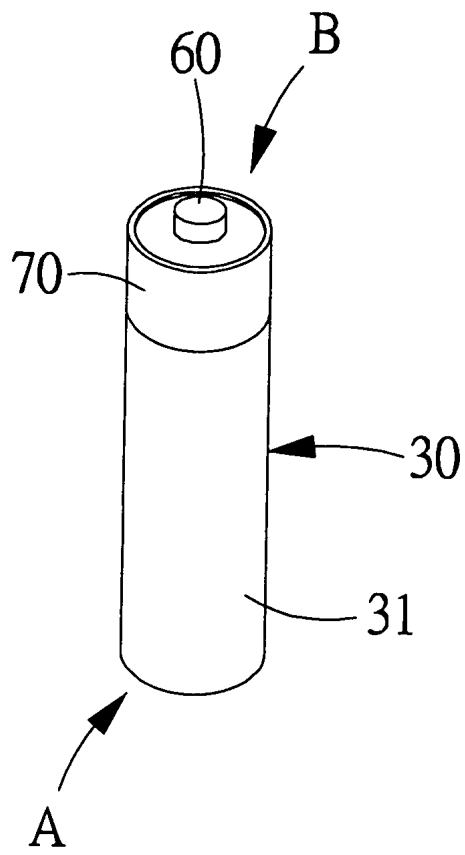
第 2 圖係第 1 圖之剖面示意圖。

第 3 圖係本新型當作三號或二號電池使用時之外觀示意圖。

第 4 圖係第 3 圖之剖面示意圖。

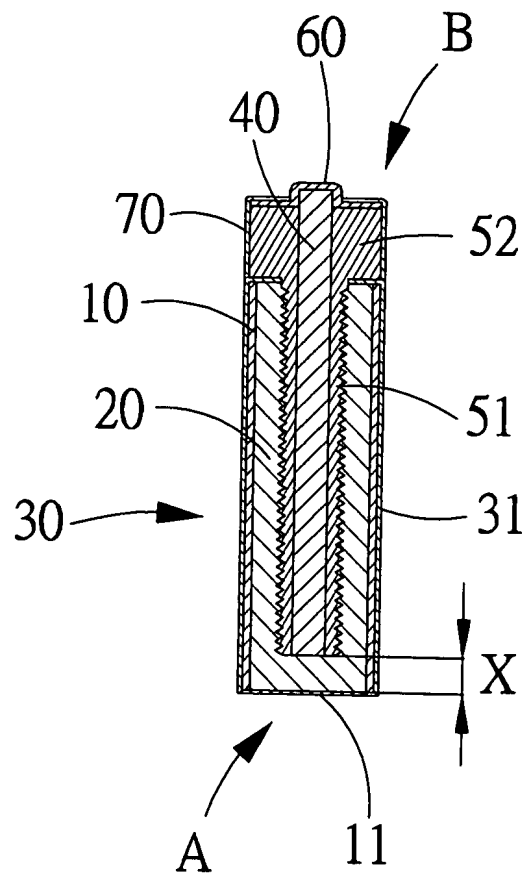
第 5、6、7 圖係本新型適用於不同規格電池盒之實施示意圖。

(2)



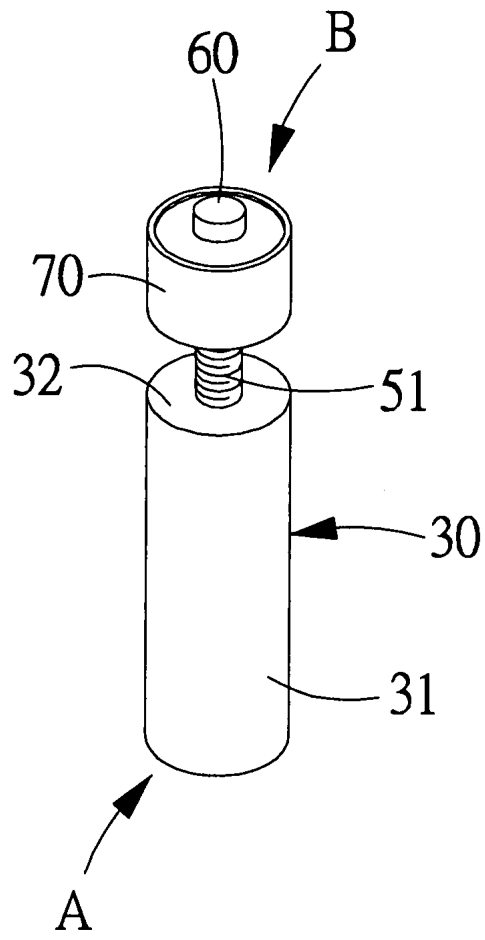
第1圖

(3)



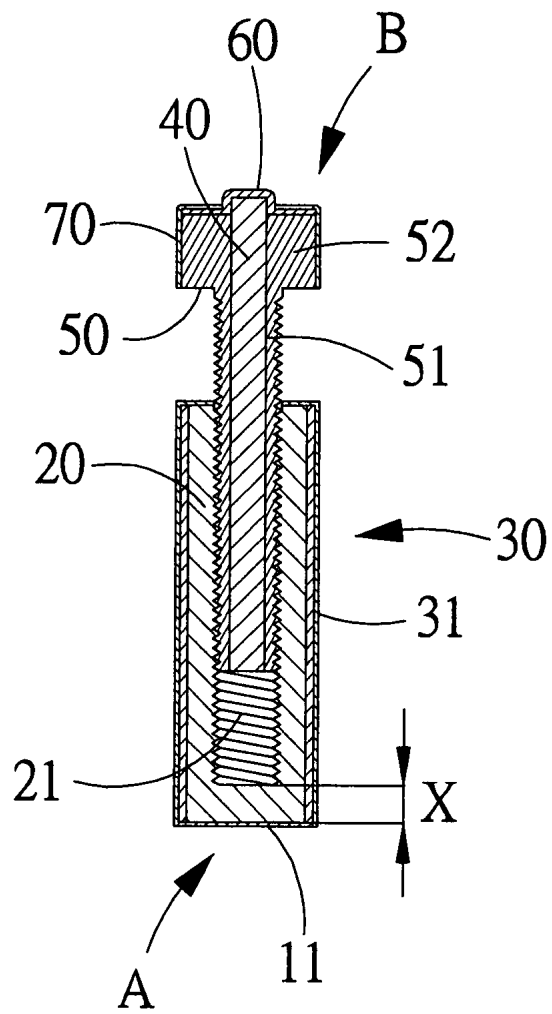
第2圖

(4)



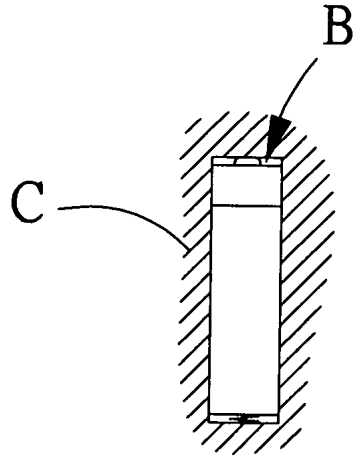
第3圖

(5)

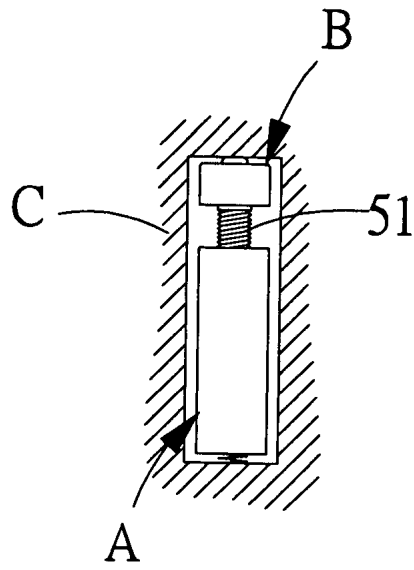


第4圖

(6)

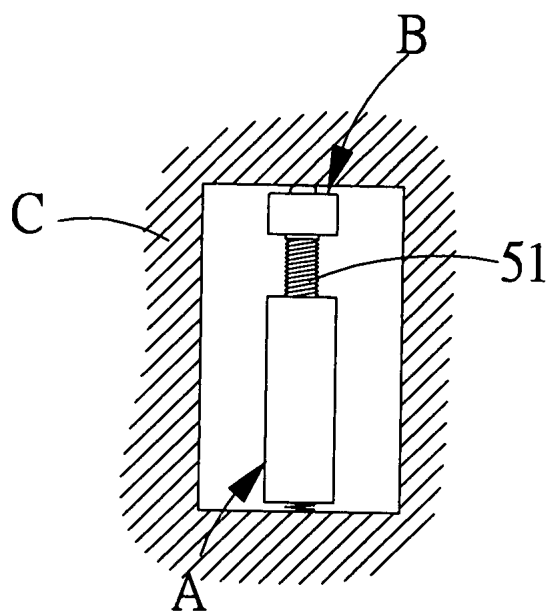


第5圖



第6圖

(7)



第7圖