

【11】證書號數：M472419

【45】公告日：中華民國 103 (2014) 年 02 月 21 日

【51】Int. Cl.： A41D3/04 (2006.01)

新型

全 8 頁

【54】名稱： 雙人雨斗篷

【21】申請案號： 102218196

【22】申請日： 中華民國 102 (2013) 年 09 月 27 日

【72】新型創作人： 李世珍 (TW)；張超維 (TW)；陳博揚 (TW)

【71】申請人： 僑光科技大學

OVERSEAS CHINESE UNIVERSITY

臺中市西屯區僑光路 100 號

【74】代理人： 陳友吉

[57]申請專利範圍

1. 一種雙人雨斗篷，係包含在一體成型的套體上，設有可供兩人前後穿著的一第一套部、一第二套部，以及一連結該第一、二套部的連結部；該第一、二套部分別具有一雨帽及一對袖部，該第一套部在背部上段間隔設有複數第一母扣件，該連結部相對複數第一母扣件設有等數的第二母扣部，該第二套部對應該第一、二母扣件設有等數的子扣件。
2. 如請求項 1 所述之雙人雨斗篷，其中，該第一、二母扣件及子扣件無扣合形成全開的雙人式雨衣。
3. 如請求項 1 所述之雙人雨斗篷，其中，第二套部可往連結部折收，並由子扣件扣合連結部的第二母扣件，使折收第二套部收靠於連結部而形成輪椅式雨衣。
4. 如請求項 1 所述之雙人雨斗篷，其中，該第二套部及連結部可往第一套部折收，並由子扣件扣合第一母扣件，使折收第二套部及連結部收靠於第一套部而形成單人式雨衣。
5. 如請求項 1 所述之雙人雨斗篷，其中，該套體下襠為前低後高傾斜。
6. 如請求項 1 至 5 項中任一項所述之雙人雨斗篷，其中，位於第一套部的一對袖部各袖口分別延伸一活動套部，該活動套部開口端及連接袖口處分別設有一彈性束部。
7. 如請求項 1 至 5 項中任一項所述之雙人雨斗篷，其中，該套體下襠底緣內側向上環列數內扣結層，最下層扣件為母(公)扣，其他各層扣件為子(母)扣，以由下襠朝內反折扣結進行長短調節者。
8. 如請求項 6 所述之雙人雨斗篷，其中，該套體下襠底緣內側向上環列數內扣結層，而最下層扣件為母(公)扣，其他各層扣件為子(母)扣，以由下襠朝內反折扣結進行長短調節者。

圖式簡單說明

第 1 圖係本新型雙人式雨衣側視示意圖。

第 2 圖係本新型下襠具可調長短複數內扣結層示意圖。

第 3 圖係本新型活動套部折收手腕及拉出套結機車把示意圖。

第 4 圖係本新型活動套部折收手臂示意圖。

第 5 圖係本新型雙人式雨衣適用機車雙乘共穿示意圖。

第 6 圖係本新型雙人式雨衣適用輪椅及推者雙人共穿示意圖。

第 7 圖係本新型輪椅式雨衣穿著前側立體示意圖。

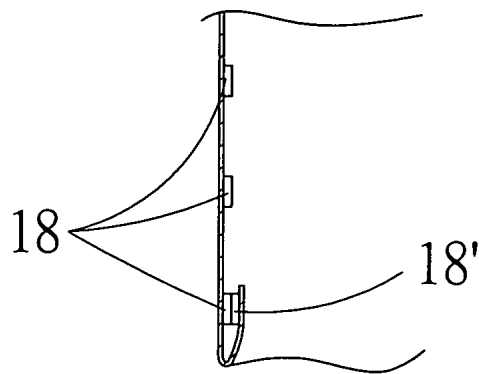
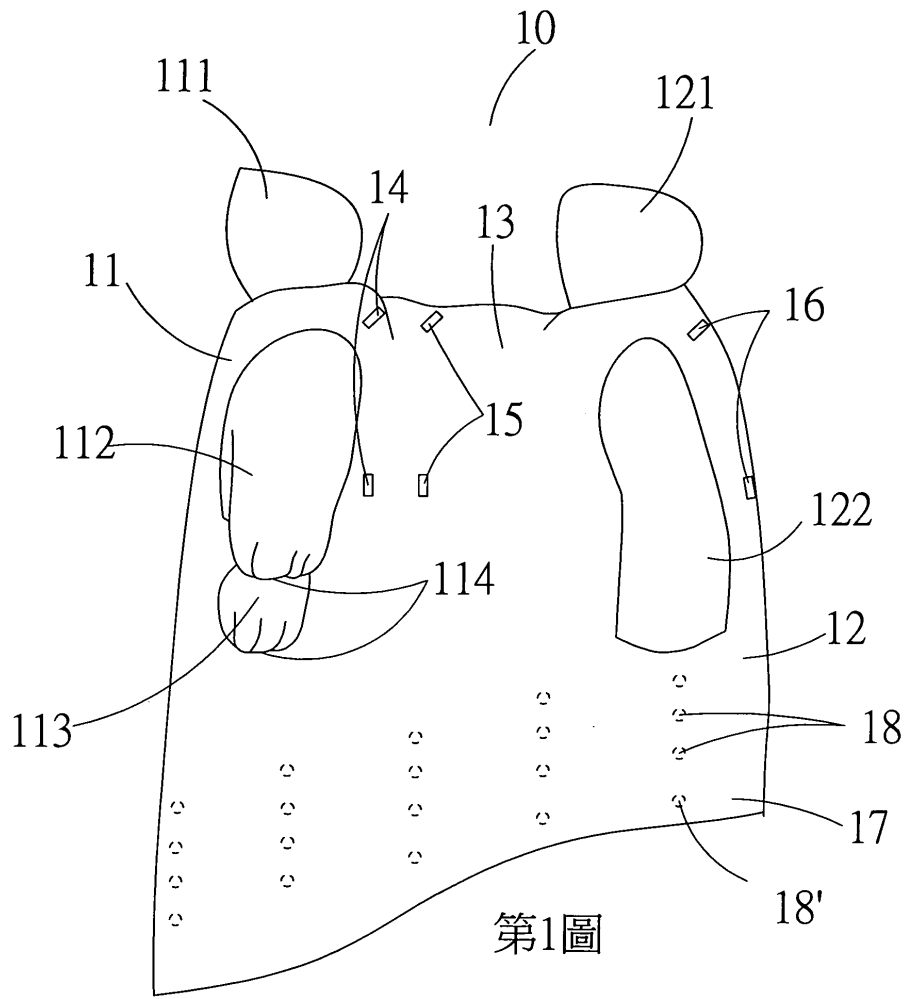
第 8 圖係本新型輪椅式雨衣穿著後側立體示意圖。

(2)

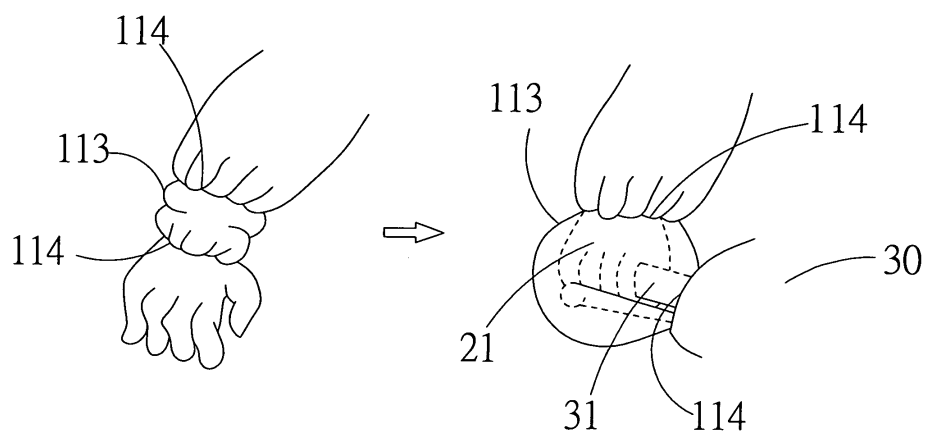
第 9 圖係本新型單人式雨衣側視示意圖。

第 10 圖係本新型單人式雨衣穿著背側示意圖。

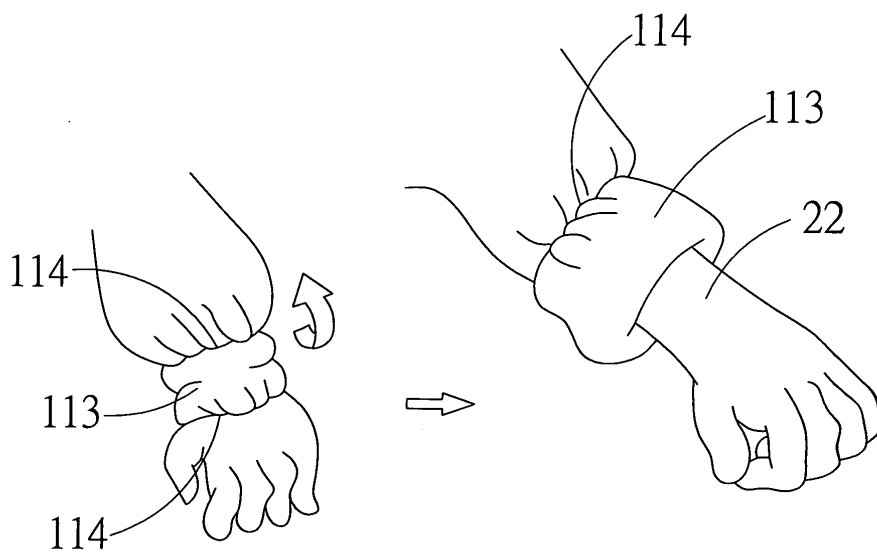
第 11 圖係本新型單人穿著乘騎機車示意圖。



(3)

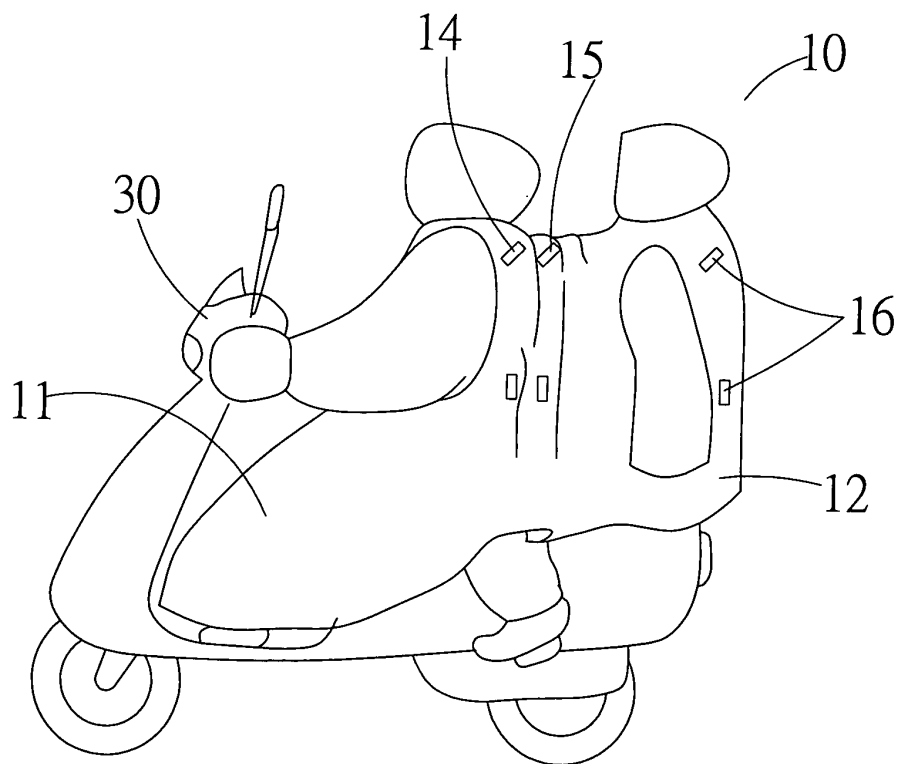


第3圖

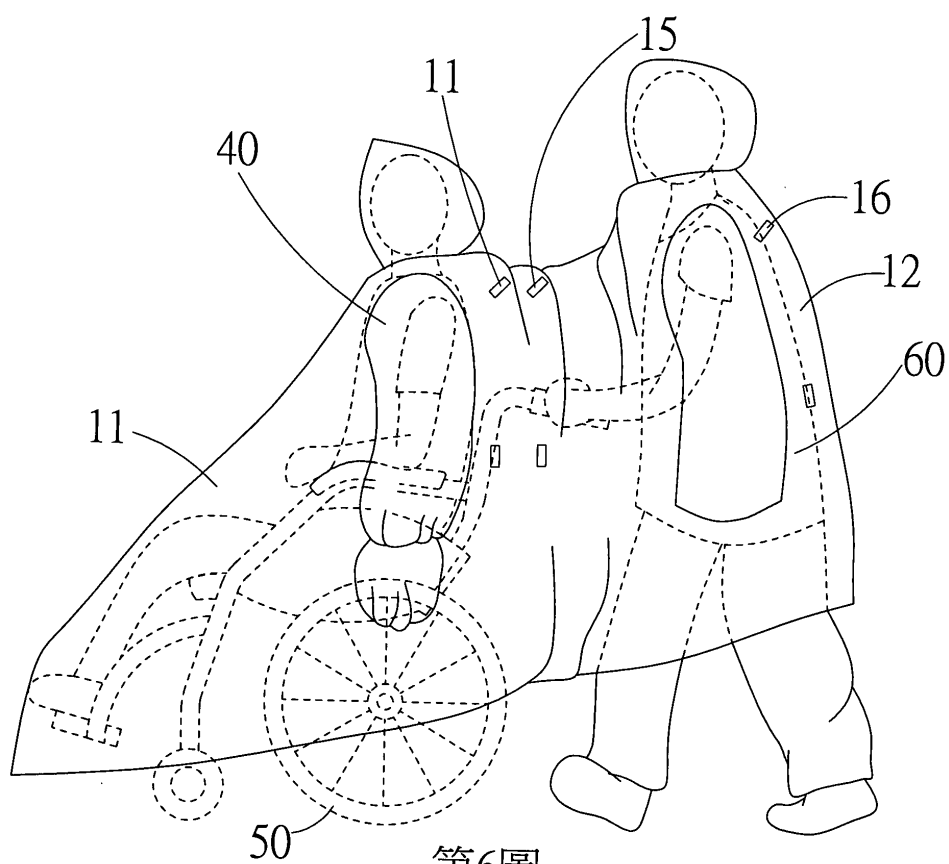


第4圖

(4)

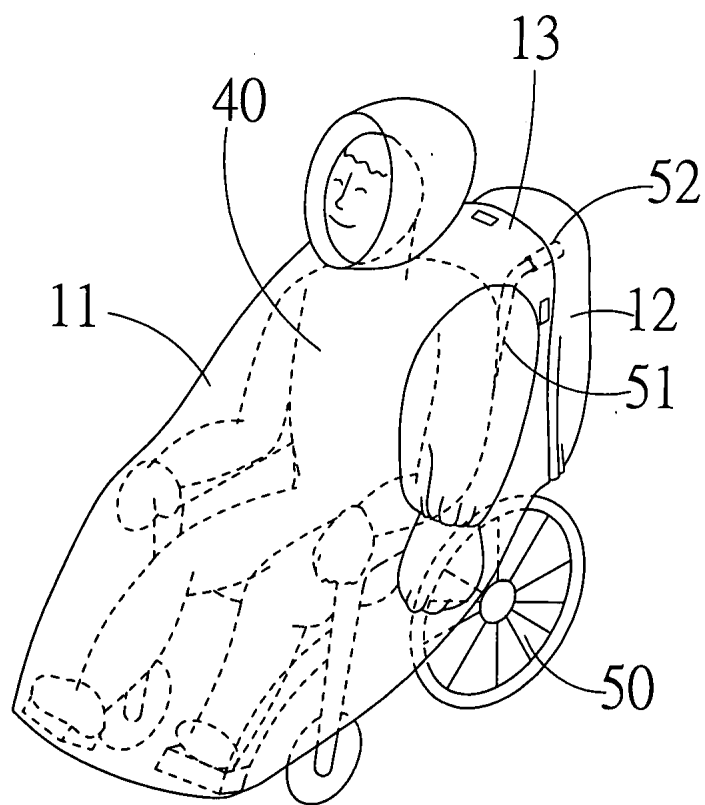


第5圖

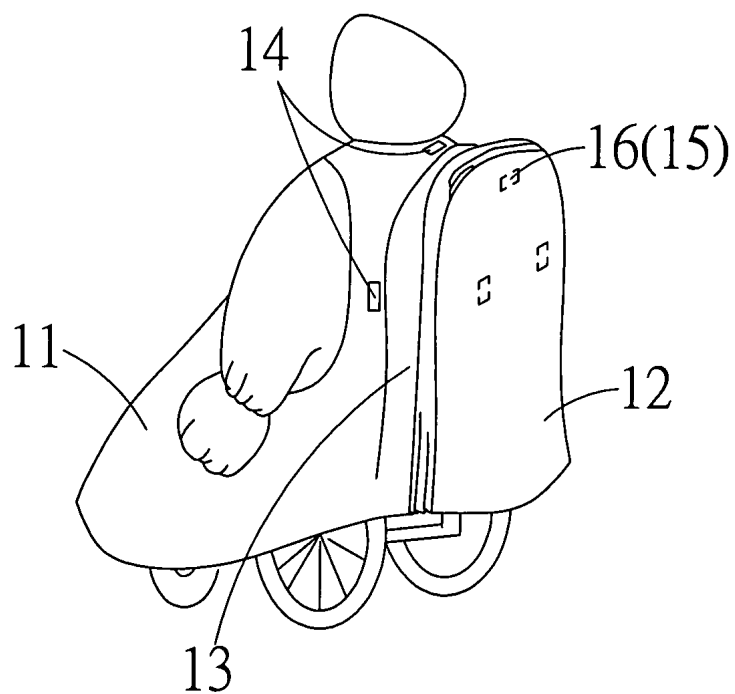


第6圖

(5)

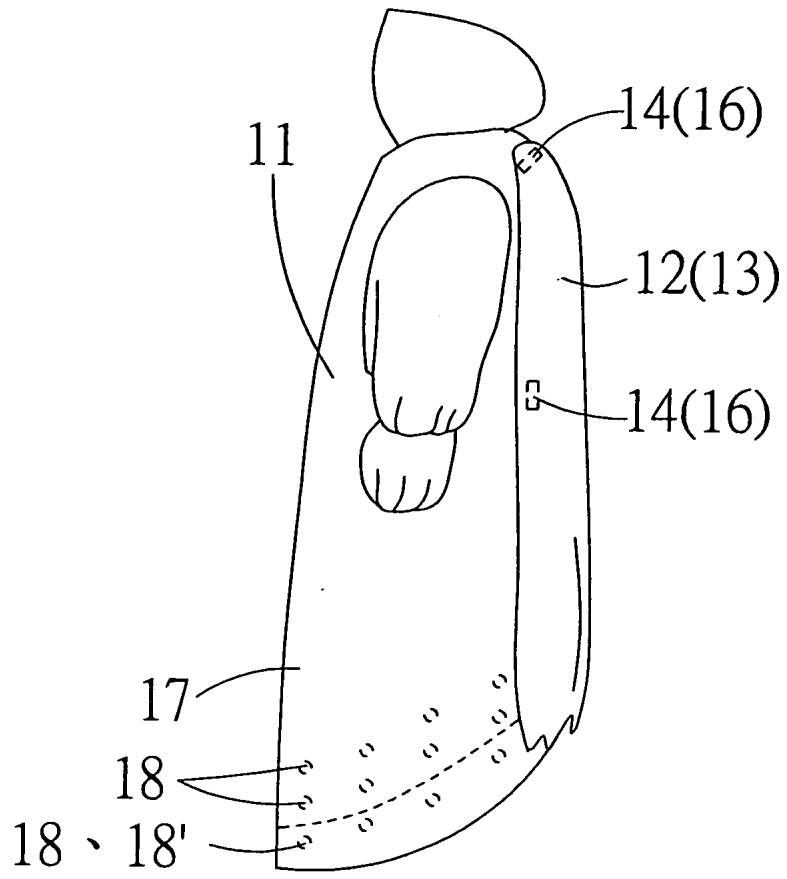


第7圖



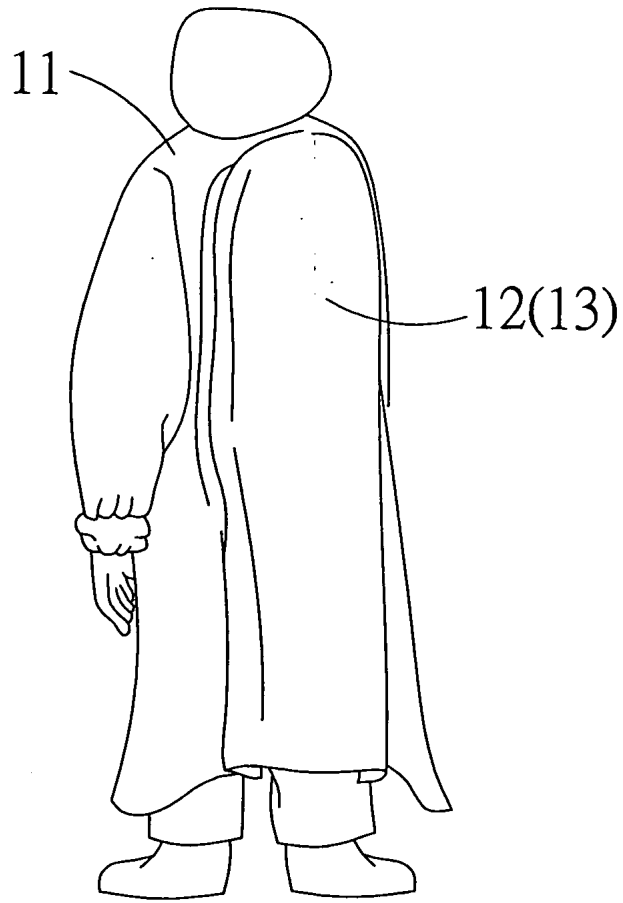
第8圖

(6)



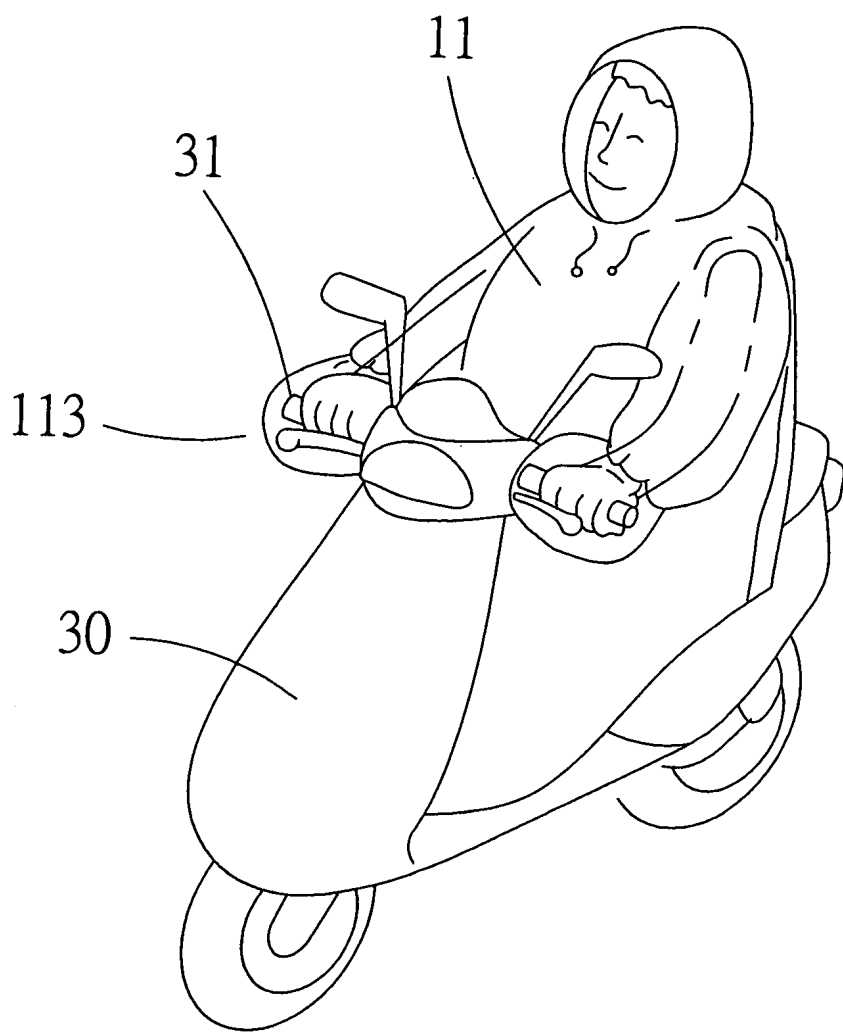
第9圖

(7)



第10圖

(8)



第11圖